



## Circuit diagrams Schaltungsunterlagen

**designation:** CP Lab 8167763  
**Bezeichnung:**  
**Customer:**  
**Kunde:**  
**Plant identifier** S5M0T7  
**Anlagenkennzeichen**  
**remark:** V7 (Electrical Optimization)  
**Bemerkung:**  
**last Modification:** 02.05.2023  
**letzte Änderung:**  
**Print date:** 02.05.2023  
**Druckdatum:**  
**Path:** \\festo.net\DFS01\INT\Data\EPLAN\DATA\_xx\CA\Projects\Labvolt\8167763\_CPLAB\_IM1  
**Pfad:** 55-6\_PHASE\_2.elk

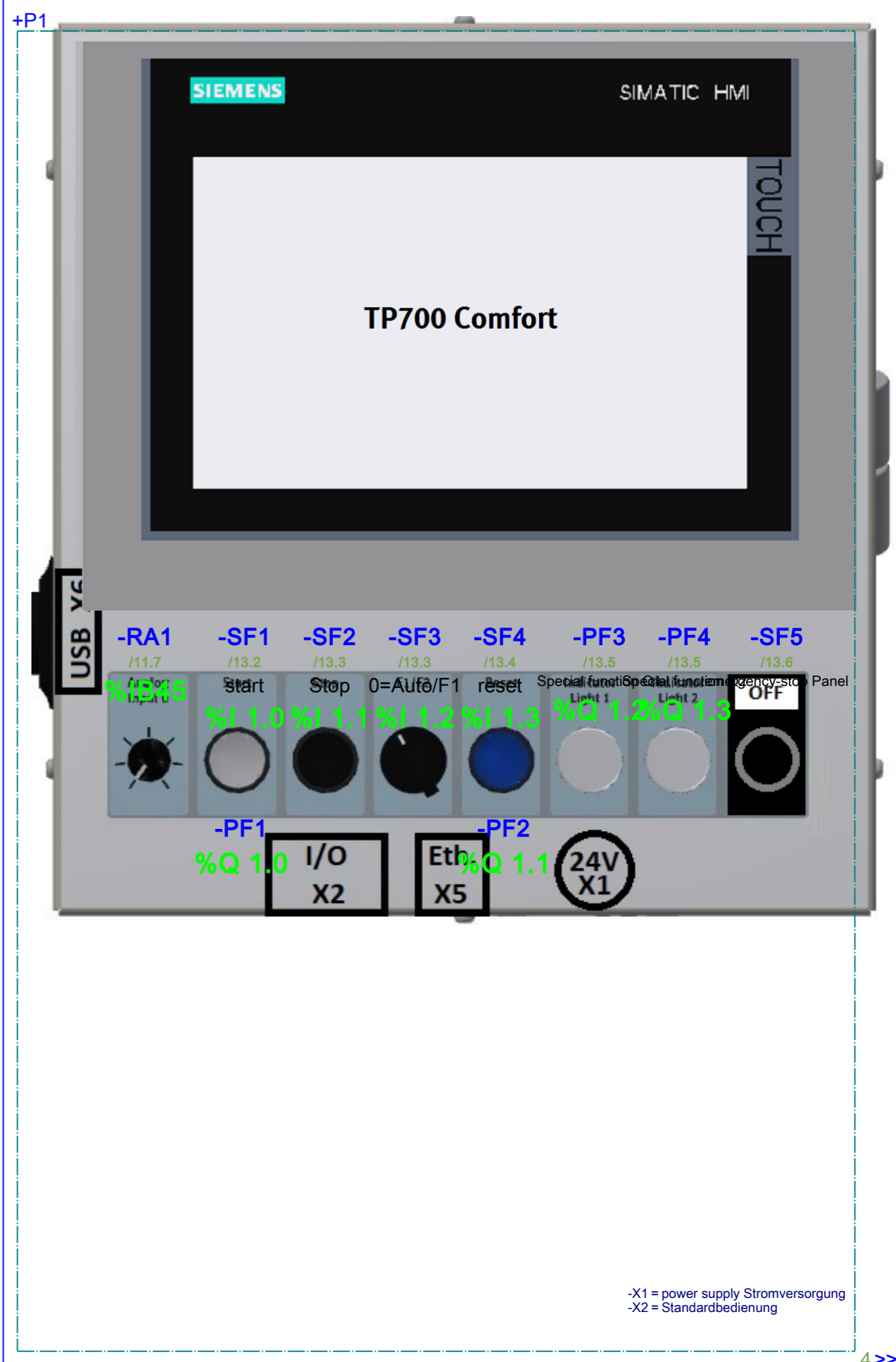
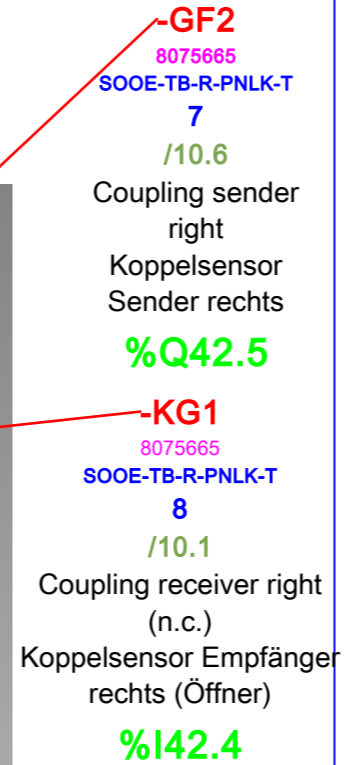
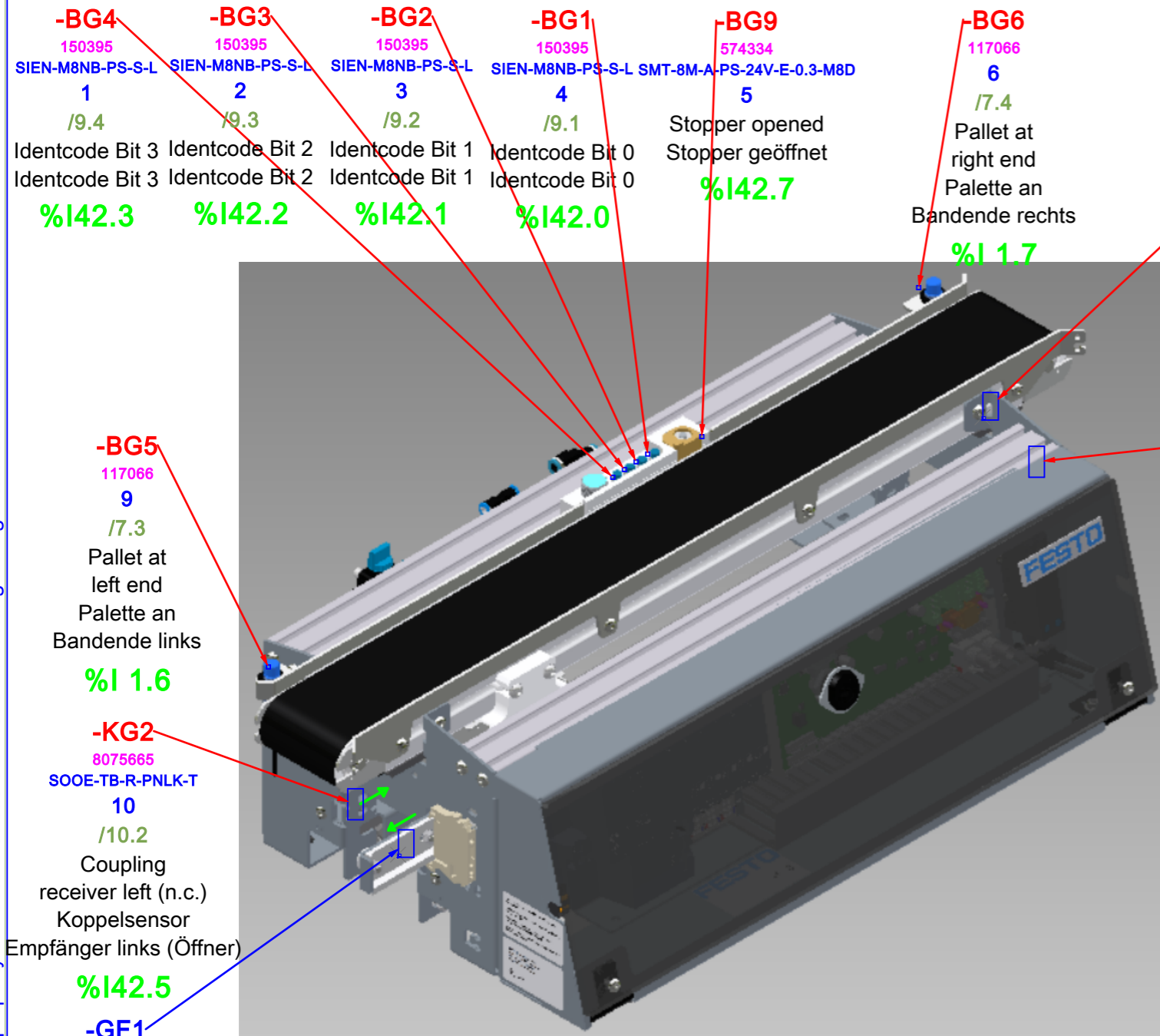
Date	29.04.2022	Festo Didactic SE Reichbergstraße 3 D-73770 Denkendorf		Title page / cover sheet Titel- / Deckblatt	S-Nr.	8167763		= S5M0T7 +	Page 1 of
Ed. by.	ca0fgvn				PSP / DPJ	VN			
Drw.No.	N:				FFDMD10DE	EPL0VZFG7M	\\festo.net\DFS01\INT\Data\EPLAN\DATA_xx\CA\Projects\Labvolt\8167763_CPLAB_IM1\55-6_PHASE_2.elk		

# Table of contents Inhaltsverzeichnis

Plant Anlage	Location Ort	Page Seite	Page description Seitenbeschreibung	supplementary field Zusatzfeld	Date Datum	Edited by Bearbeit.	x
=S5M0T7		2	Table of contents Inhaltsverzeichnis		29.04.2022	ca0fgvn	
=S5M0T7		3	Assembly Aufbau		29.04.2022	ca0fgvn	
=S5M0T7		4	Platinen Rev 2021-11		29.04.2022	ca0fgvn	
=S5M0T7		5	assembly PLC Aufbauplan SPS		29.04.2022	ca0fgvn	
=S5M0T7		6	application - Byte 0 Applikation - Byte 0		29.04.2022	ca0fgvn	
=S5M0T7		7	PCB - Byte 1 Platine - Byte 1		29.04.2022	ca0fgvn	
=S5M0T7		8	PCB - IO-Link & Ethernet Platine - IO-Link & Ethernet		29.04.2022	ca0fgvn	
=S5M0T7		9	PCB - IO-Link A Platine - IO-Link A		29.04.2022	ca0fgvn	
=S5M0T7		10	PCB - IO-Link B Platine - IO-Link B		29.04.2022	ca0fgvn	
=S5M0T7		11	PCB - IO-Link analog Platine - IO-Link Analog		29.04.2022	ca0fgvn	
=S5M0T7		12	PCB - motor + encoder Platine - Motor + Inkrementalgeber		29.04.2022	ca0fgvn	
=S5M0T7		13	controlpanel basic functions & touchpanel Bedienfeld	Grundfunktionen & Touchpanel	29.04.2022	ca0fgvn	
=S5M0T7		14	pneumatic schematic Pneumatikplan		29.04.2022	ca0fgvn	

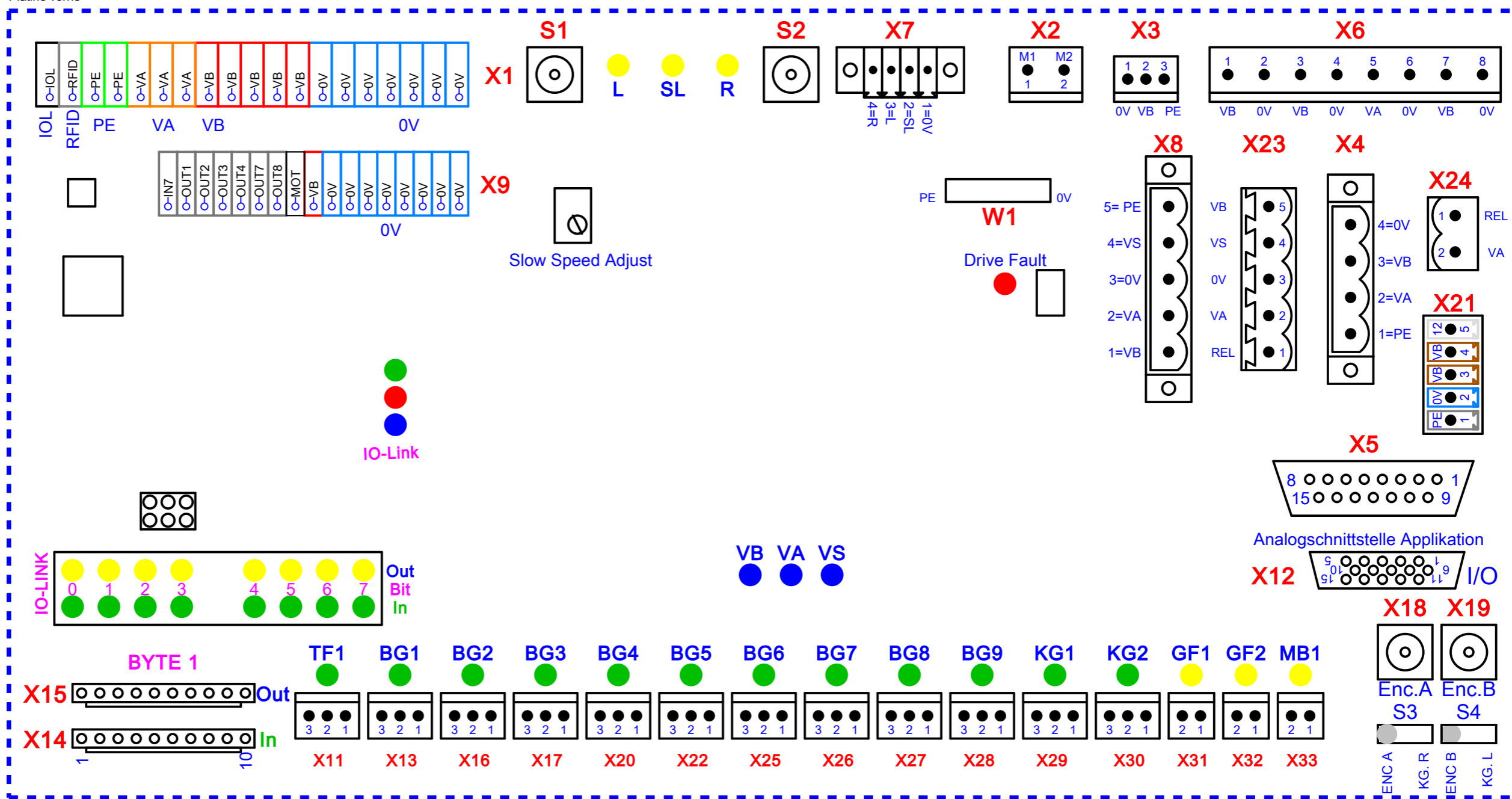
This drawing is the property of Festo Didactic SE Diese Zeichnung ist Eigentum der Festo Didactic SE

This drawing is the property of Festo Didactic SE. Diese Zeichnung ist Eigentum der Festo Didactic SE.



**V4**  
**Platinen Rev 2022-04**

-XZ1  
front PCB  
Platine vorne

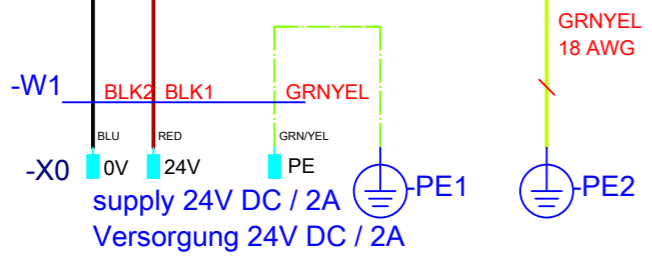
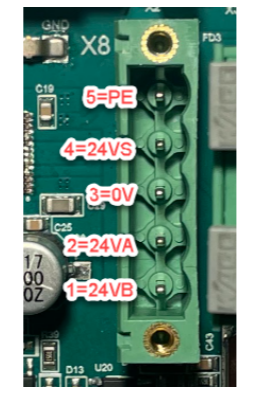
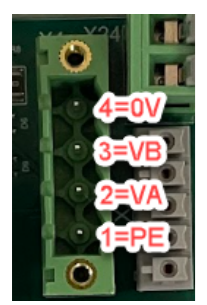
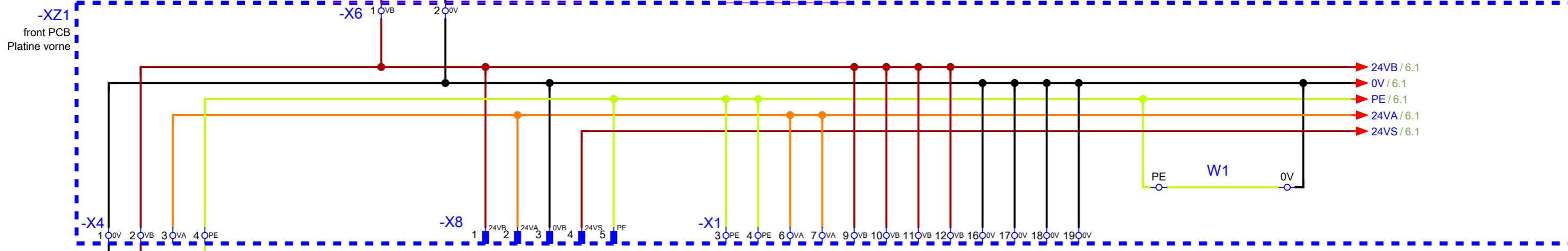
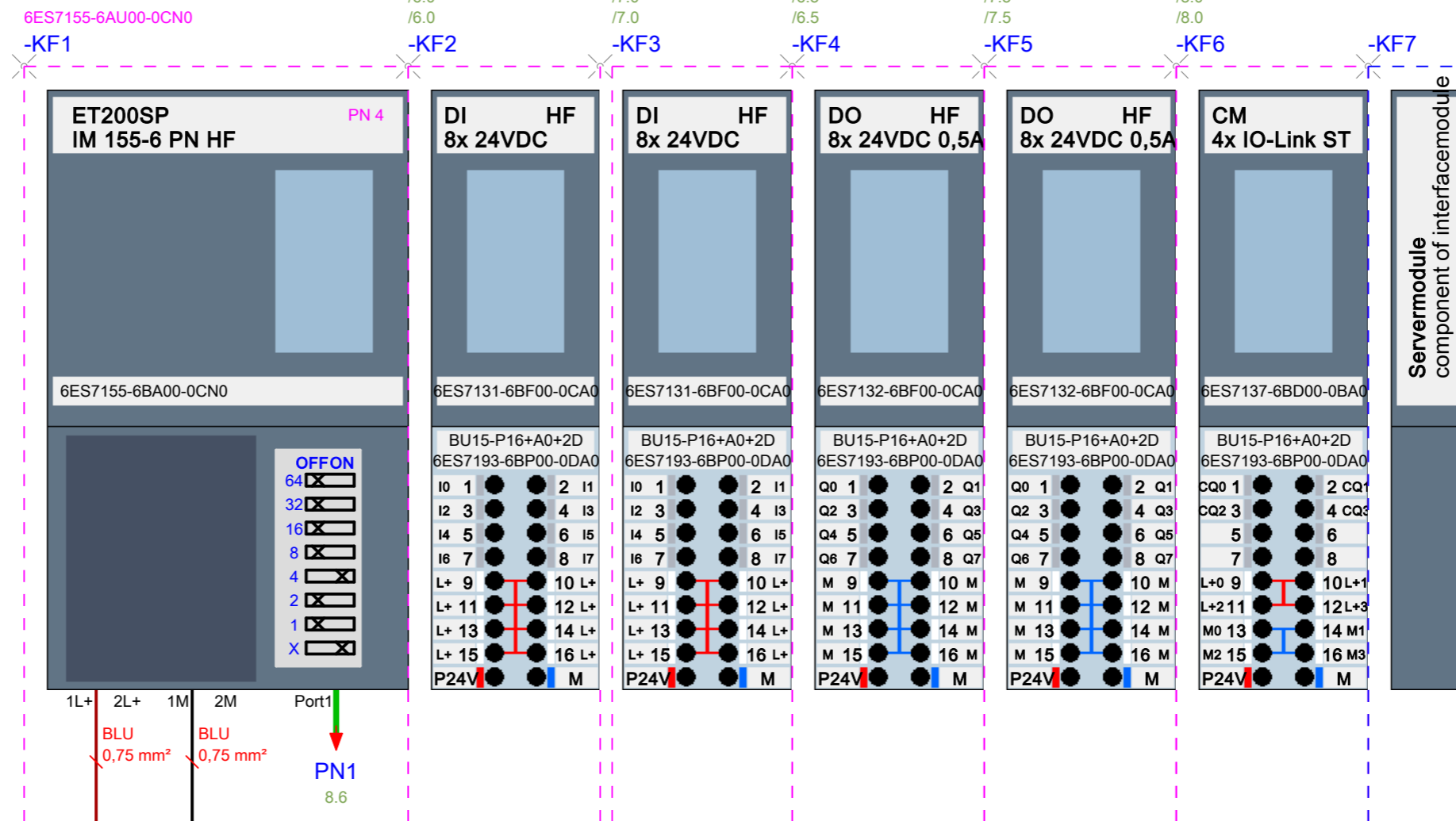


- XZ1-X1 = terminals PCB front side Klemmen Platine vorne
- XZ1-X4 = power supply Stromversorgung
- XZ1-X5 = analog signals for application Analsignale Applikationsmodul
- XZ1-X7 = connection to external Motorcontroller Ansteuerung externer Motorregler
- XZ1-X8 = 24V application modules 24V Applikationsmodule
- XZ1-X9 = terminals PCB front side Klemmen Platine vorne
- XZ1-X12 = controlpanel basic functions Bedienfeld Grundfunktionen
- XZ1-X14 = Input-Byte 1 Eingangs-Byte 1
- XZ1-X15 = Output-Byte 1 Ausgangs-Byte 1
- XZ1-X18 = incremental encoder BNC-Connector 1 Inkrementalgeber BNC-Anschluss 1
- XZ1-X19 = incremental encoder BNC-Connector 2 Inkrementalgeber BNC-Anschluss 2
- XZ1-X21 = Powersupply HMI HMI Stromversorgung
- XZ1-X23 = external Emergency-Stop Connector Not-Halt-Anschluss extern
- XZ1-X24 = external Emergency-Stop Connector Not-Halt-Anschluss extern

- XZ1-X2 = Motor connectors Motorbuchsen
- XZ1-X3 = 24V SWITCH
- XZ1-X6 = 24V PLC
- XZ1-X6 = TF1
- XZ1-X6 = 24V PLC
- XZ1-BG1 = BG1
- XZ1-BG2 = BG2
- XZ1-BG3 = BG3
- XZ1-BG4 = BG4
- XZ1-BG5 = BG5
- XZ1-BG6 = BG6
- XZ1-BG7 = BG7
- XZ1-BG8 = BG8
- XZ1-BG9 = BG9

- XZ1-KG1 = KG1
- XZ1-KG2 = KG2
- XZ1-GF1 = GF1
- XZ1-GF2 = GF2
- XZ1-MB1 = MB1

This drawing is the property of Festo Didactic SE. Diese Zeichnung ist Eigentum der Festo Didactic SE.

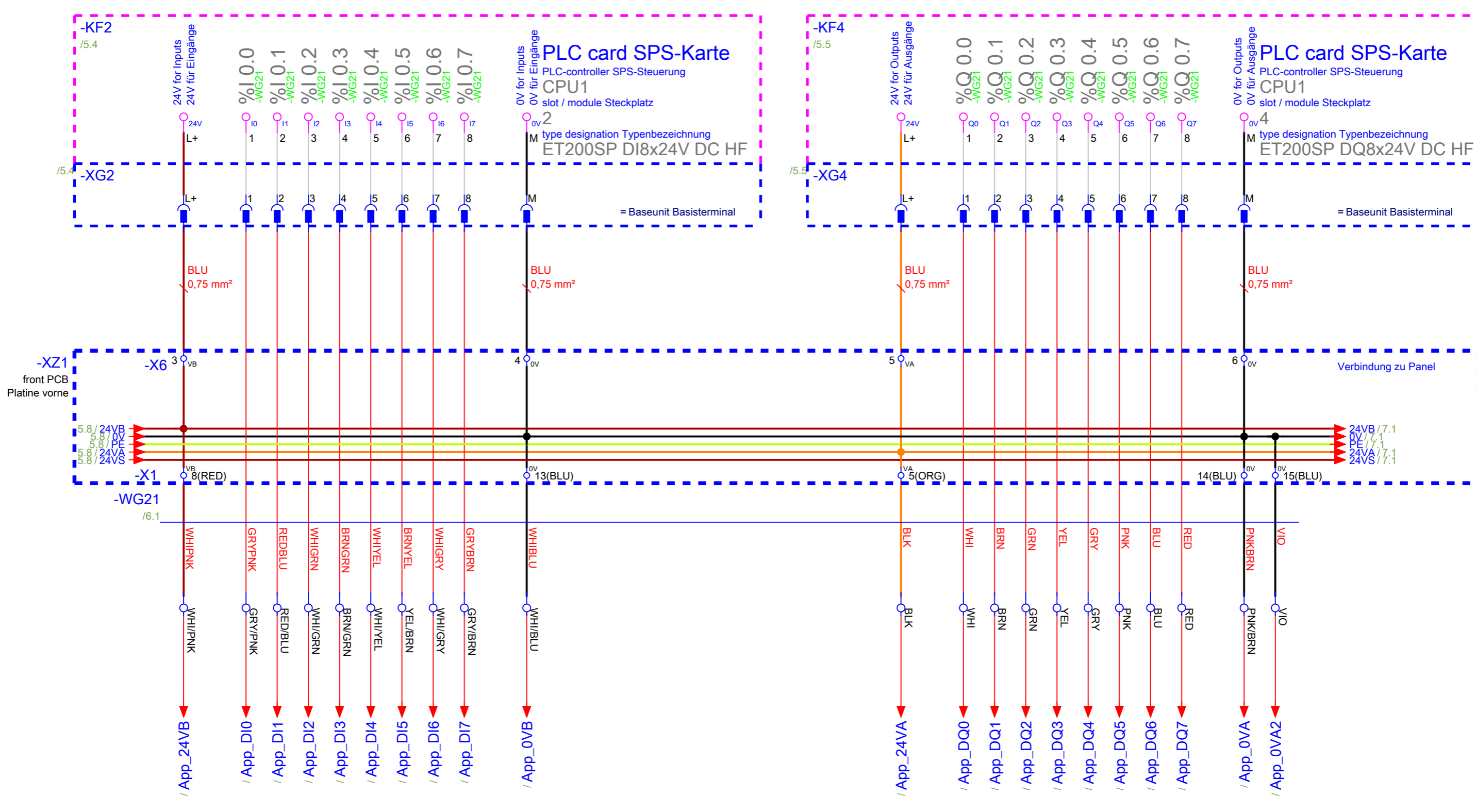


Date	01.05.2023	Festo Didactic SE Rechbergstraße 3 D-73770 Denkendorf
Ed. by.	ca0fgvn	
Creat.	ca0fgvn	
Drw.No.		

**FESTO** assembly PLC  
Aufbauplan SPS

S-Nr.  
**8167763**  
PSP / DPJ VN

This drawing is the property of Festo Didactic SE. Diese Zeichnung ist Eigentum der Festo Didactic SE.



Date	01.05.2023
Ed. by.	ca0fgvn
Creat.	ca0fgvn
Drw.No.	

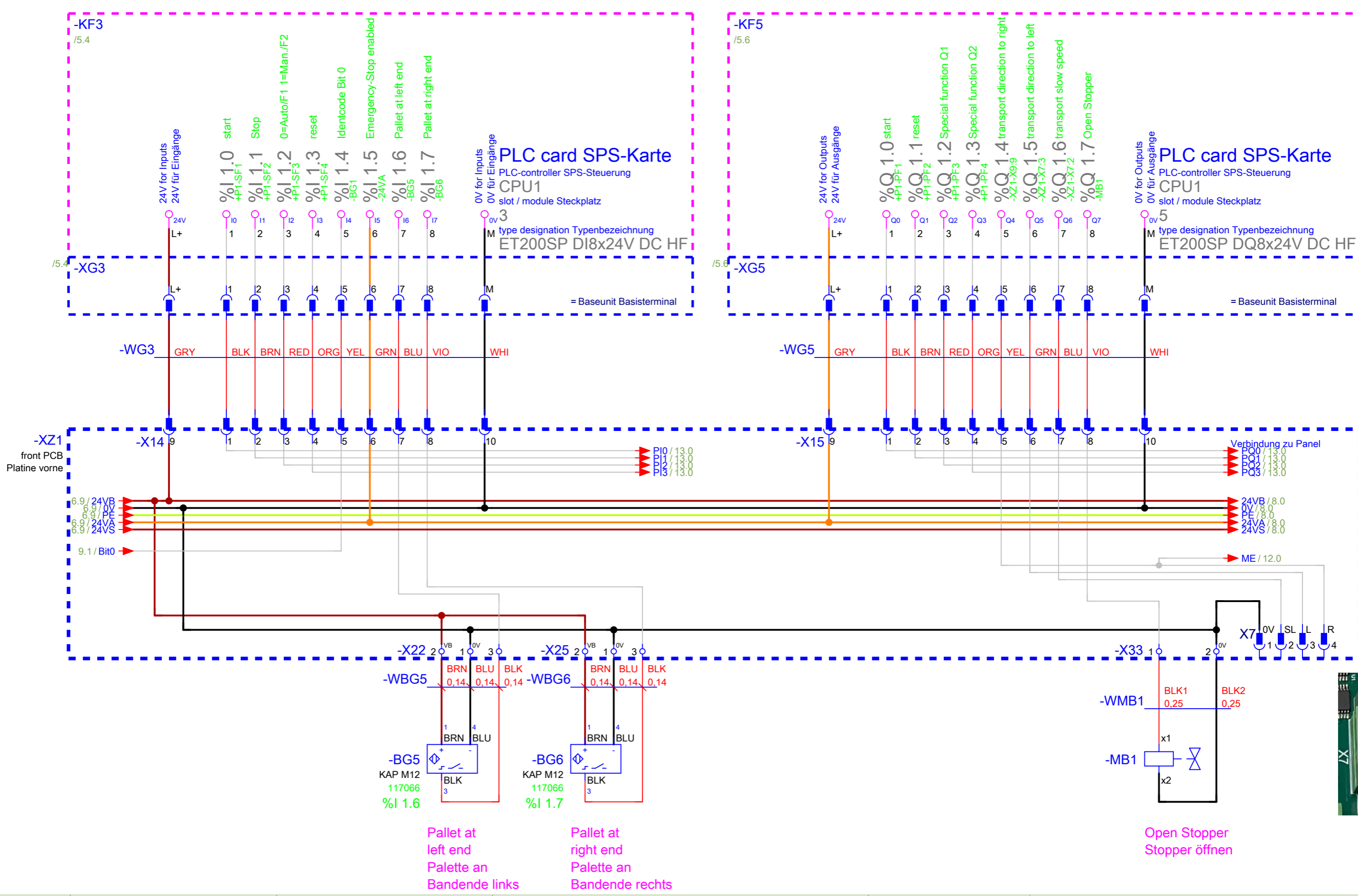
Festo Didactic SE  
 Rechbergstraße 3  
 D-73770 Denkendorf



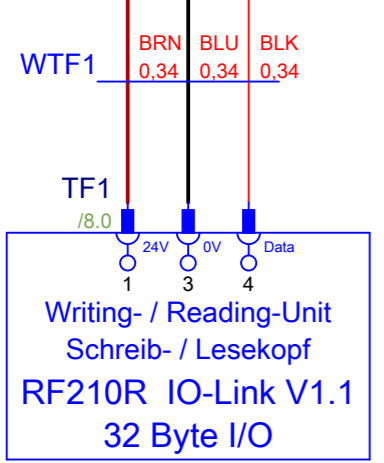
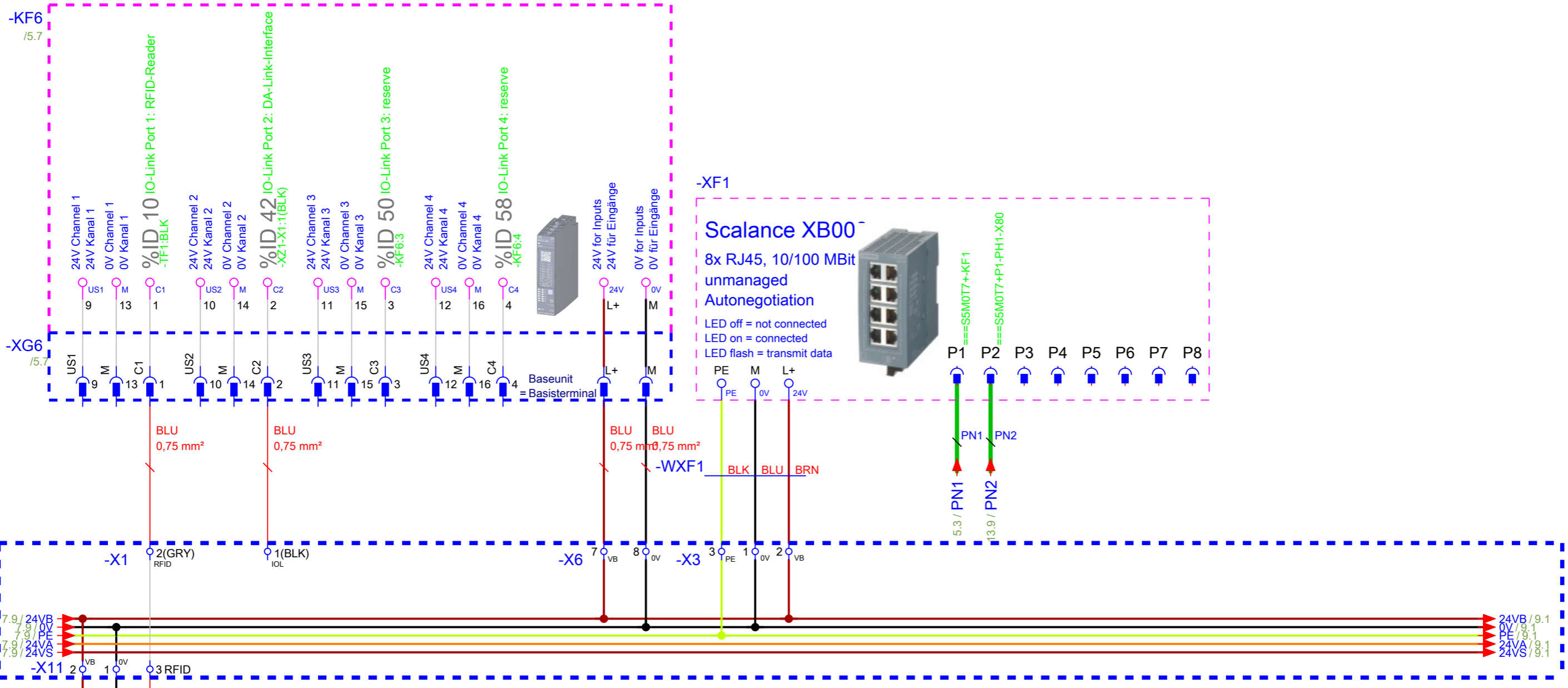
application - Byte 0  
 Applikation - Byte 0

S-Nr.  
**8167763**  
 PSP / DPJ VN

This drawing is the property of Festo Didactic SE Diese Zeichnung ist Eigentum der Festo Didactic SE



This drawing is the property of Festo Didactic SE. Diese Zeichnung ist Eigentum der Festo Didactic SE.



- IB n+0: State      State Bit 0: not used
- IB n+1: ErrorCode State Bit 1: Write 28 Byte
- IB n+2: Adress-H   State Bit 2: Read 28 Byte
- IB n+3: Adress-L   State Bit 3: not used
- IB n+4: Data0      State Bit 4: AntOff
- .....              State Bit 5: TagPresent
- IB n+31: Data27   State Bit 6: Error
- State Bit 7: Done
- QB n+0: Command Command Bit 0: not used
- QB n+1: not used   Command Bit 1: Write 28 Byte
- QB n+2: Adress-H   Command Bit 2: Read 28 Byte
- QB n+3: Adress-L   Command Bit 3: not used
- QB n+4: Data0      Command Bit 4: AntOff
- .....              Command Bit 5: not used
- QB n+31: Data27   Command Bit 6: not used
- Command Bit 7: not used

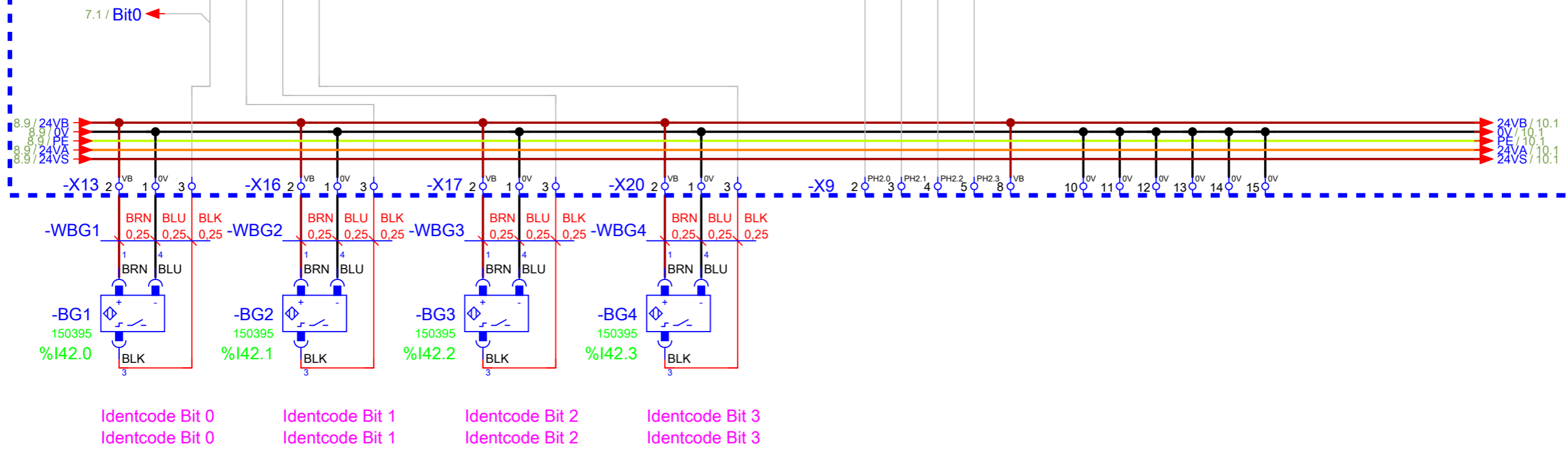
-TF1  
/8.1  
SIE#6GT2821-1BC32

-XTF1 = RFID-Connector RFID-Anschluss

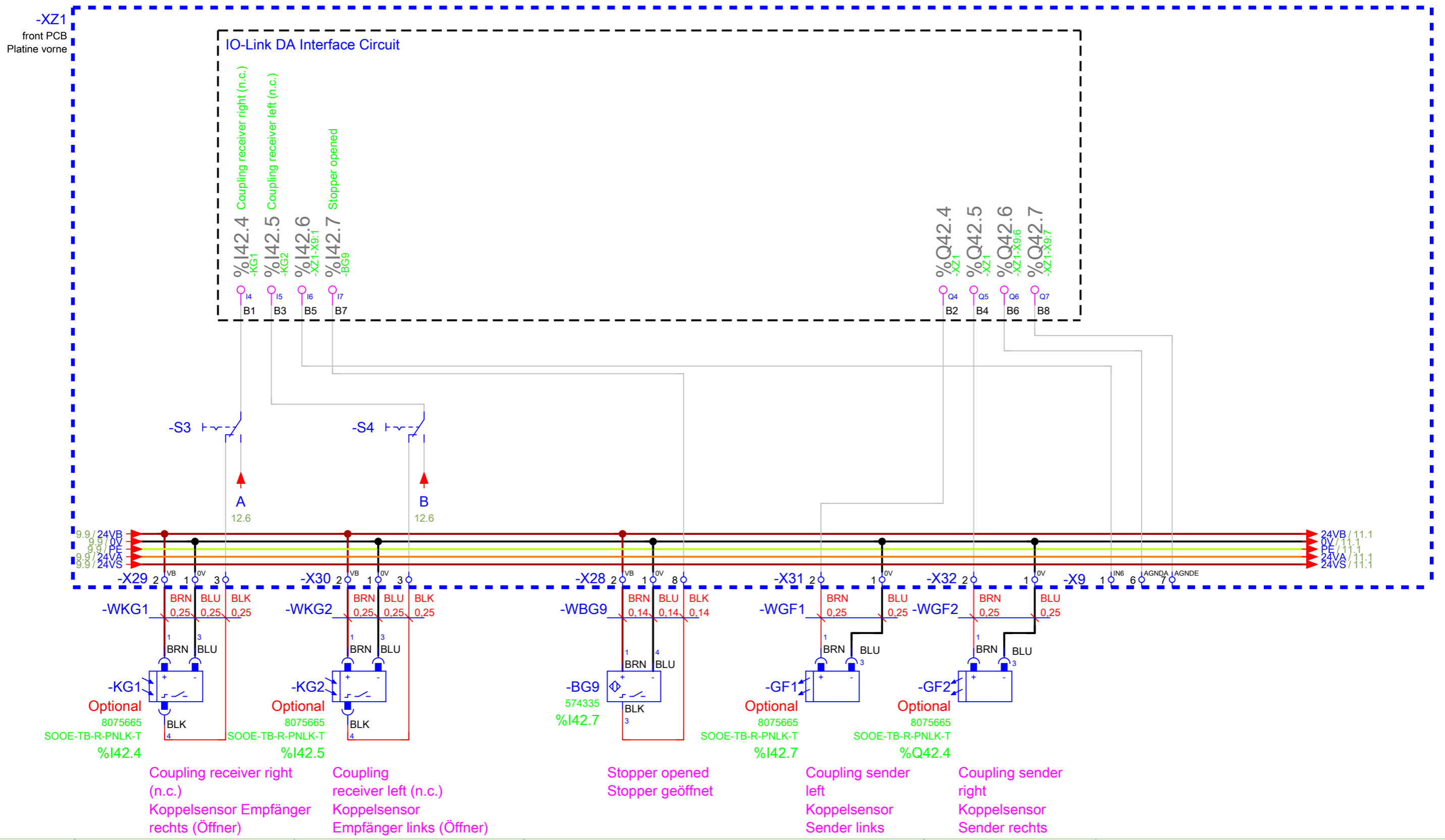


This drawing is the property of Festo Didactic SE Diese Zeichnung ist Eigentum der Festo Didactic SE

-XZ1  
front PCB  
Platine vorne



This drawing is the property of Festo Didactic SE Diese Zeichnung ist Eigentum der Festo Didactic SE



Date	01.05.2023
Ed. by	ca0fgvn
Creat.	ca0fgvn
Drw.No.	

Festo Didactic SE  
 Rechbergstraße 3  
 D-73770 Denkendorf



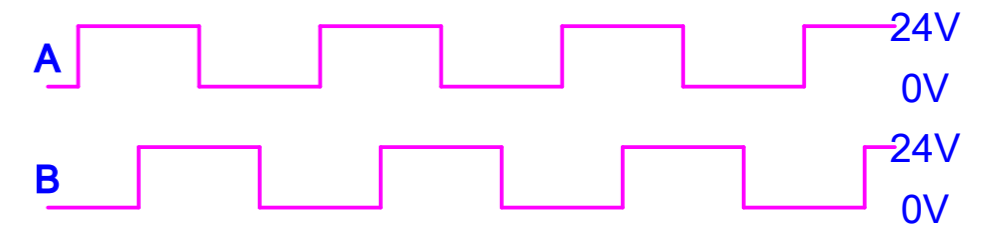
PCB - IO-Link B  
 Platine - IO-Link B

S-Nr.  
**8167763**  
 PSP / DPJ VN

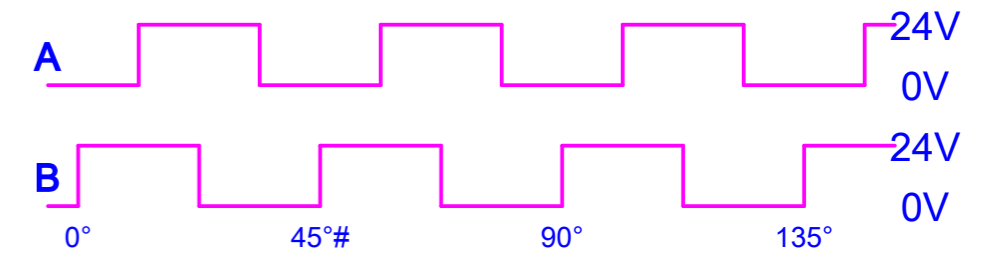


This drawing is the property of Festo Didactic SE Diese Zeichnung ist Eigentum der Festo Didactic SE

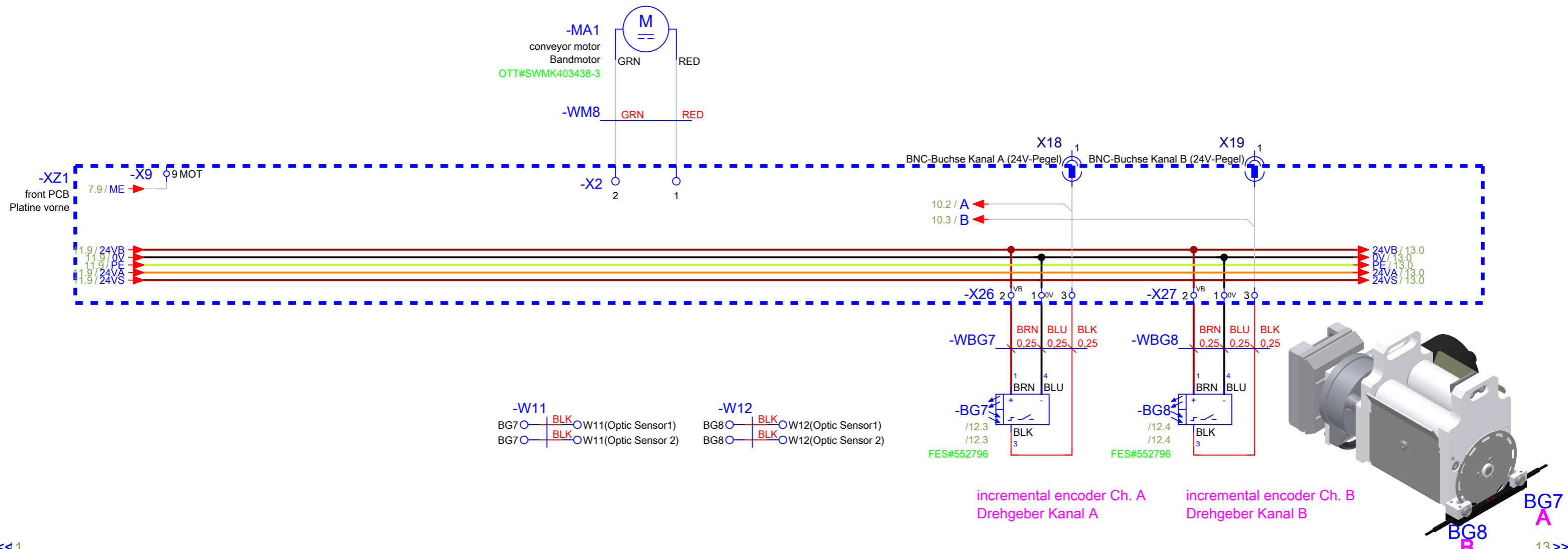
transport direction to right  
Bandantrieb Rechtslauf



transport direction to left  
Bandantrieb Linkslauf



1 rotation = 8 pulses/channel = 30mm \* π = 94,2 mm  
1 Umdrehung = 8 Impulse je Kanal = 30mm \* π = 94,2 mm

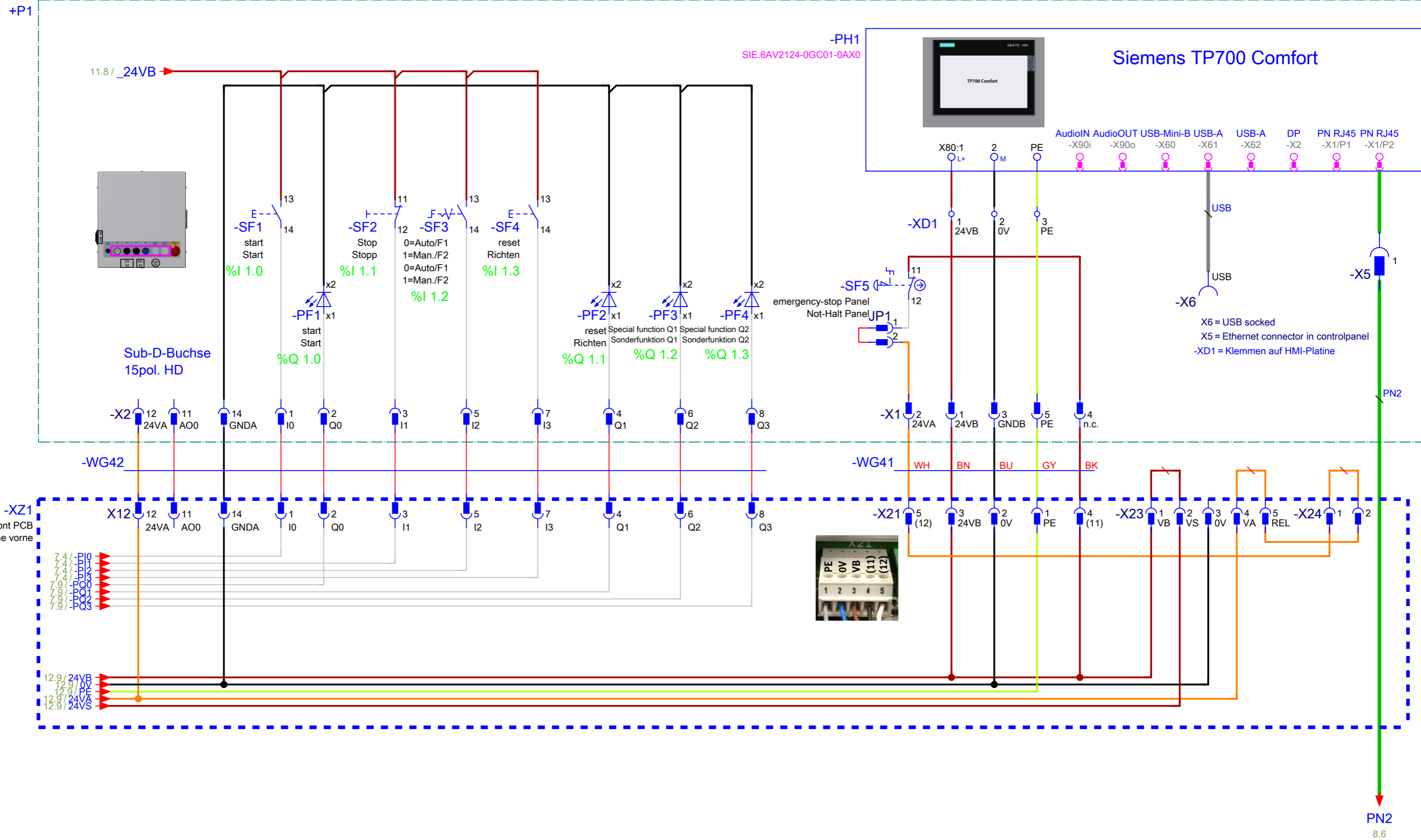


<<1

13>>

Date	01.05.2023	Festo Didactic SE	<b>FESTO</b>	PCB - motor + encoder	S-Nr.	8167763	= S5M0T7	Page 12
Ed. by.	ca0fgvn	Rechbergstraße 3		Platine - Motor + Inkrementalgeber	PSP / DPJ	VN		
Drw.No.	N:	F:	EPL0VZFG7M	I:\Festo.net\DFS01\INTData\EPLAN\DATA_xx\CAI\Projects\Labvolt\8167763_CPLAS...155-6_PHASE_2.elk				

This drawing is the property of Festo Didactic SE. Diese Zeichnung ist Eigentum der Festo Didactic SE.



This drawing is the property of Festo Didactic SE Diese Zeichnung ist Eigentum der Festo Didactic SE

