

Incremental Encoders for GR/G Motors / Inkrementalgeber für GR/G-Motoren

Where stringent demands are placed on the quality of regulation and positioning accuracy, the DC-motors are available with a digital incremental encoder.

Incremental encoders have no sliding contacts and are not subject to wear. A light-emitting diode, a slotted metal disc, and a photo-diode array form a photoelectric circuit.

An internal logic produces two square-wave signals phased at 90° to each other from the output of the photo-diodes, with or without a reference impulse.

Where the cable length between the motor and encoder is more than 2.5 m, we recommend use of the RE .. TI, fitted with an additional power booster.

The standard supply voltage for the incremental encoder is 5 VDC. As specials, 24V versions are also available.

An IP54 cover is recommended as protection against external influences.

Bei hohen Anforderungen an die Regelbarkeit und Positioniergenauigkeit sind die Gleichstrommotoren mit einem digitalen Inkrementalgeber erhältlich.

Die Inkrementalgeber arbeiten berührungslos und verschleißfrei. Eine Leuchtdiode, eine metallische Schlitzscheibe und ein Fotodiodenarray bilden eine Lichtschranke. Eine interne Logik erzeugt aus dem Signal der Fotodioden zwei um 90° verschobene Rechtecksignale, ohne bzw. mit Referenzimpuls.

Bei Kabellängen von mehr als 2,5 m zwischen Motor und Geber empfiehlt sich der Einsatz eines RE .. TI, ausgerüstet mit einem zusätzlichen Leistungstreiber.

Die Versorgungsspannung der Inkrementalgeber beträgt standardmäßig 5 VDC. In Sonderausführungen sind auch 24V-Versionen erhältlich. Zum Schutz vor äußeren Einflüssen empfiehlt sich die Verwendung einer IP54-Schutzhaube.

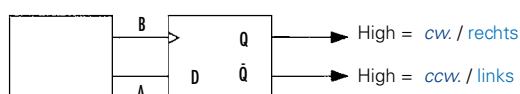


Data / Technische Daten		RE 20	RE 30-2	RE 30-3	RE 30-3 TI	RE 56-3	RE 56-3 TI
Operating voltage/ Versorgungsspannung	VDC	5	5	5	5	5	5
Impulses per revolution/ Impulszahl pro Umdrehung	ppr	100	100 ... 512	100 ... 512	100 ... 512	1000	1000
Signal rise time/ Signalanstiegszeit	ns	200	200	180	180	180	180
Signal decay time/ Signalabfallzeit	ns*	50	50	40	40	40	40
Current consumption/ Stromaufnahme	mA	max. 25	17 (max. 40)	57 (max. 85)	max. 85	57 (max. 85)	max. 85
Output voltage/ Ausgangsspannung (low-level)	VDC	max. 0.4 (3.2 mA)	max. 0.4 (3.2 mA)	max. 0.4 (3.9 mA)	max. 0.5 (20 mA)	max. 0.4 (3.9 mA)	max. 0.5 (20 mA)
Output voltage/ Ausgangsspannung (high-level)	VDC	min. 2.4 (40 µA)	min. 2.4 (40 µA)	min. 2.4 (200 µA)	min. 2.4 (200 µA)	min. 2.4 (200 µA)	min. 2.4 (200 µA)
Max. output current/ max. Ausgangsstrom	mA	20	5	5	70	5	70
Operating temperature/ Betriebstemperatur	°C	- 20 ... + 85	- 40 ... + 100	- 40 ... + 100	- 40 ... + 100	- 40 ... + 100	- 40 ... + 100
Protection class/ Schutzart	IP	30	30	30	30	30	30

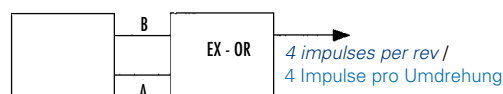
*) C_L = 25pF; R = 11kΩ

■ Standard / Standard ■ On request / auf Anfrage

Wiring suggestions / Schaltungsvorschlag



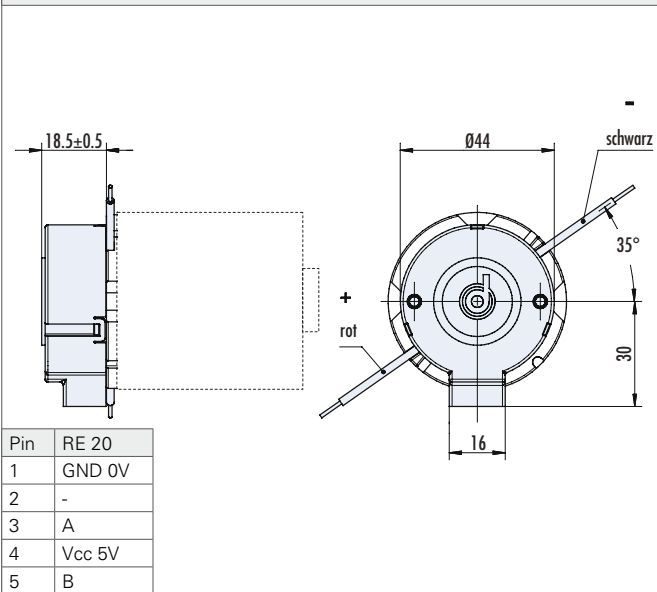
Clockwise/counter-cw. detection / Rechts/Links-Erkennung



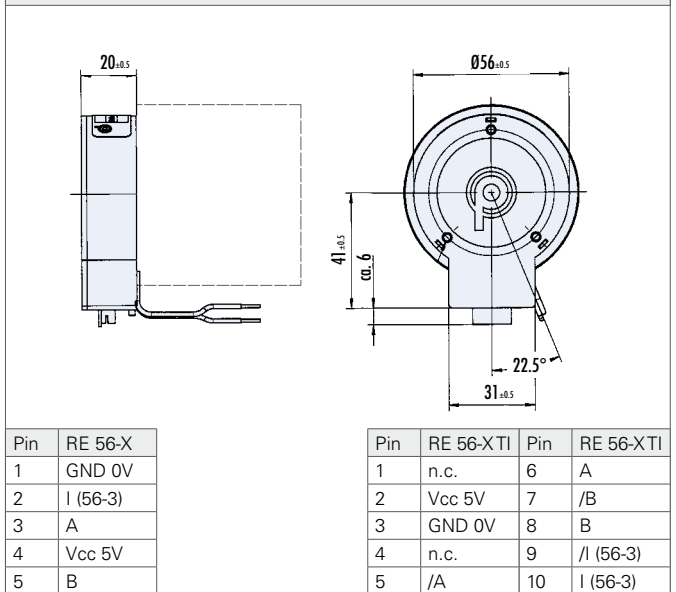
Pulse doubling / Impuls-Verdoppelung

Incremental Encoders for GR/G Motors / Inkrementalgeber für GR/G-Motoren

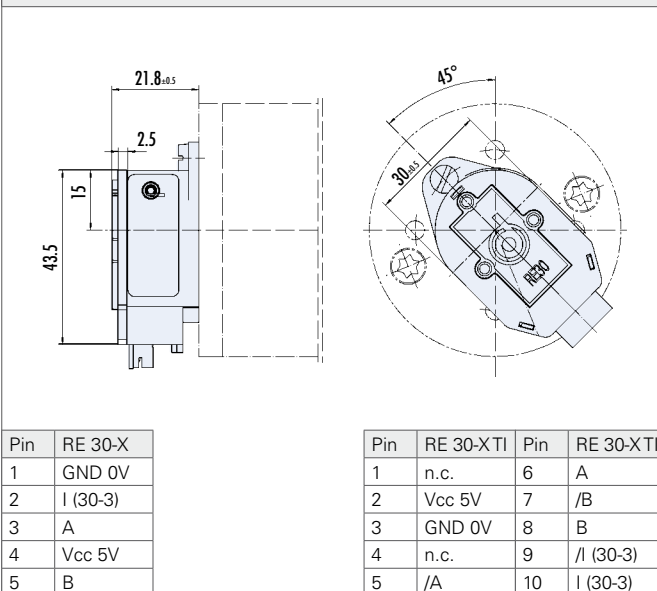
RE 20 (without cover / ohne Haube) IP 30



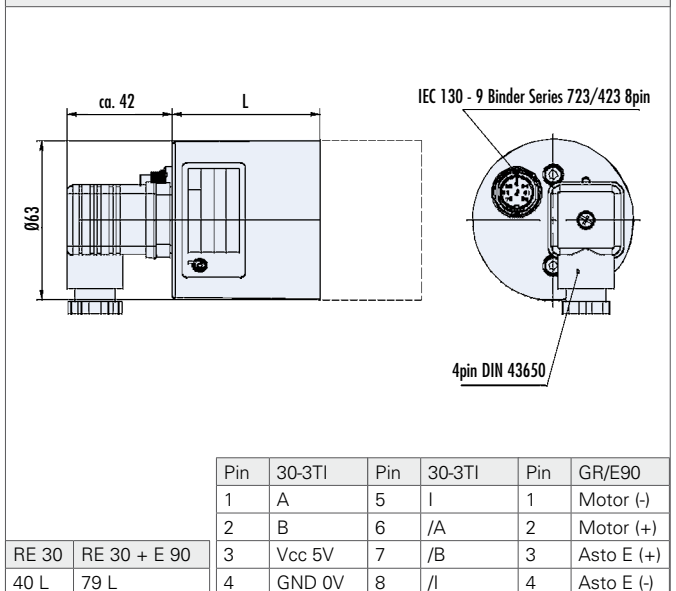
RE 56 / RE 56 TI (without cover / ohne Haube) IP 30



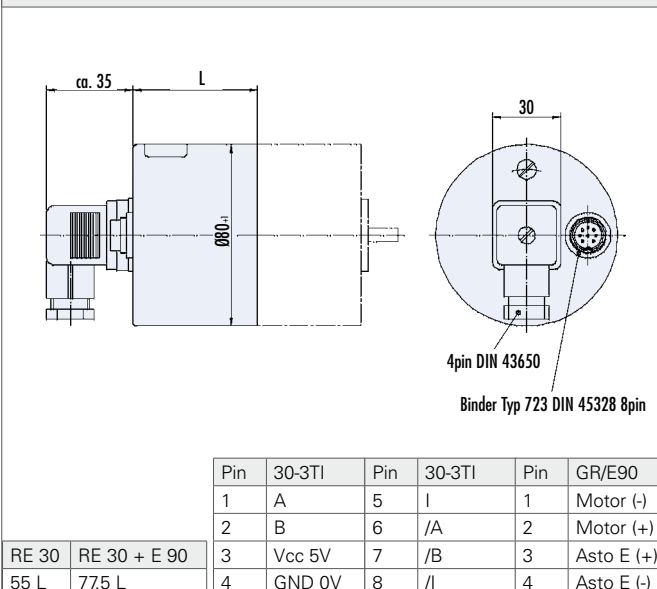
RE 30 / RE 30 TI (without cover / ohne Haube) IP 30



GR 63 + RE 30 / RE 30 TI (+E90) (with cover / mit Haube) IP 54



GR 80 + RE 30 / RE 30 TI (+E90) (with cover / mit Haube) IP 54



RE 30-3 (Connection example / Beschaltungsvorschlag)

