

Diese Zeichnung ist Eigentum der Festo Didactic SE This drawing is the property of Festo Didactic SE



Schaltungsunterlagen Circuit diagrams

Bezeichnung: CP Applikationsmodul (i)PickByLight
designation: CP application module (i)PickByLight

Kunde:
Customer:

Anlagenkennzeichen P CP Applikationsmodul PickByLight
Plant identifier CP application module PickByLight

Bemerkung:
remark:

letzte Änderung: 06.11.2017
last Modification:

Druckdatum: 06.11.2017
Print date:

Pfad: J:\P8\Projekte\Festo\26 CP-App-Module\17.02 CP-AM-(i)PICK.elk
Path:

Datum	06.11.2017	Festo Didactic SE			
Bearb.	ESPE ESPE	Rechbergstraße 3			
Erst.	ESPE	D-73770 Denkendorf			
Ze.Nr.	N:	F:FDMD07DE	W:WUP0U30238	J:\P8\Projekte\Festo\26 CP-App-Module\17.02 CP-AM-(i)PICK.elk	2.4.4



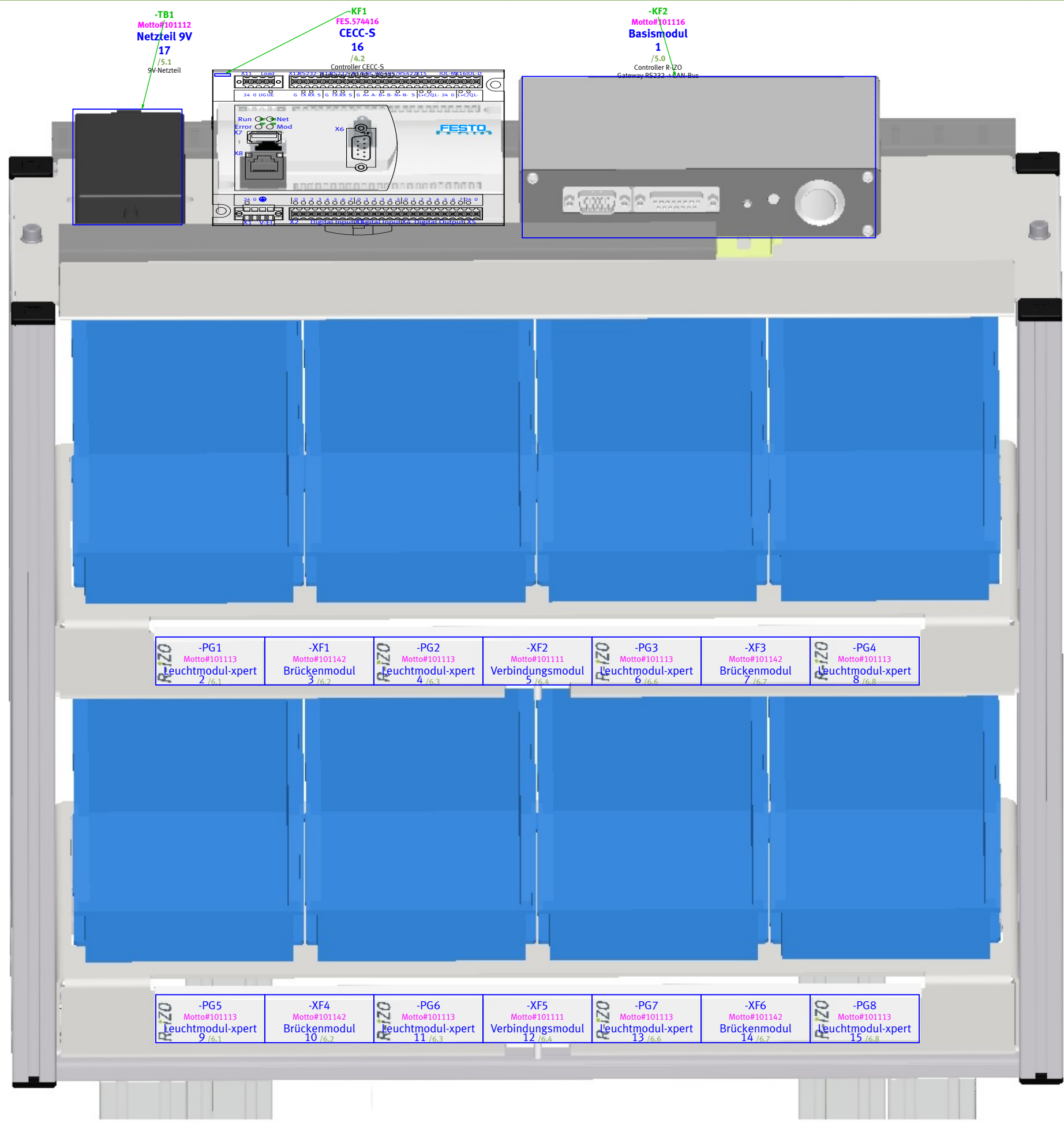
Titel- / Deckblatt
Title page/cover sheet

S-Nr.				
PSP / DPJ	VN	= P	CP Applikationsmodul PickByLight	Seite 1
		+ PH	CP Applikationsmodul PickByLight	von 7

Inhaltsverzeichnis Table of contents

Anlage Plant	Ort Location	Seite Page	Seitenbeschreibung Page description	Zusatzfeld supplementary field	Datum Date	Bearbeit. Edited by	x
=P	+PH	1	Titel- / Deckblatt Title page/cover sheet		06.11.2017	ESPE	X
=P	+PH	2	Inhaltsverzeichnis Table of contents		06.11.2017	ESPE	
=P	+PH	3	Aufbau Assembly		06.11.2017	ESPE	
=P	+PH	4	Steuerung CECC-S Controller CECC-S		06.11.2017	ESPE	
=P	+PH	5	Basismodul Baseunit		06.11.2017	ESPE	
=P	+PH	6	Leuchtmodul lightmodule		06.11.2017	ESPE	
=P	+PH	7	Artikelstückliste : Motto#101098 - Motto#101142 Parts list : Motto#101098 - Motto#101142		06.11.2017	ESPE	

Diese Zeichnung ist Eigentum der Festo Didactic SE This drawing is the property of Festo Didactic SE



Schaltschranklegende =P+PH-U1

Pos.	BMK	B x H	Bezeichnung	Graviertext
1	KF2	0,00 mm x 0,00 mm	R-iZO by light - Basis modul	
2	PG1	50,00 mm x 22,00	R-iZO by light - Leucht modul xpert	
3	XF1	50,00 mm x 22,00	R-iZO by light - Brück enmodul	
4	PG2	50,00 mm x 22,00	R-iZO by light - Leucht modul xpert	
5	XF2	50,00 mm x 22,00	R-iZO by light - Verbin dungsmodul, neu	
6	PG3	50,00 mm x 22,00	R-iZO by light - Leucht modul xpert	
7	XF3	50,00 mm x 22,00	R-iZO by light - Brück enmodul	
8	PG4	50,00 mm x 22,00	R-iZO by light - Leucht modul xpert	
9	PG5	50,00 mm x 22,00	R-iZO by light - Leucht modul xpert	
10	XF4	50,00 mm x 22,00	R-iZO by light - Brück enmodul	
11	PG6	50,00 mm x 22,00	R-iZO by light - Leucht modul xpert	
12	XF5	50,00 mm x 22,00	R-iZO by light - Verbin dungsmodul, neu	
13	PG7	50,00 mm x 22,00	R-iZO by light - Leucht modul xpert	
14	XF6	50,00 mm x 22,00	R-iZO by light - Brück enmodul	
15	PG8	50,00 mm x 22,00	R-iZO by light - Leucht modul xpert	
16	KF1	0,00 mm x 0,00 mm	Steuerung CECC-S	
17	TB1	50,00 mm x 92,00	R-iZO by light xpert - Netzteil 9V/20W	

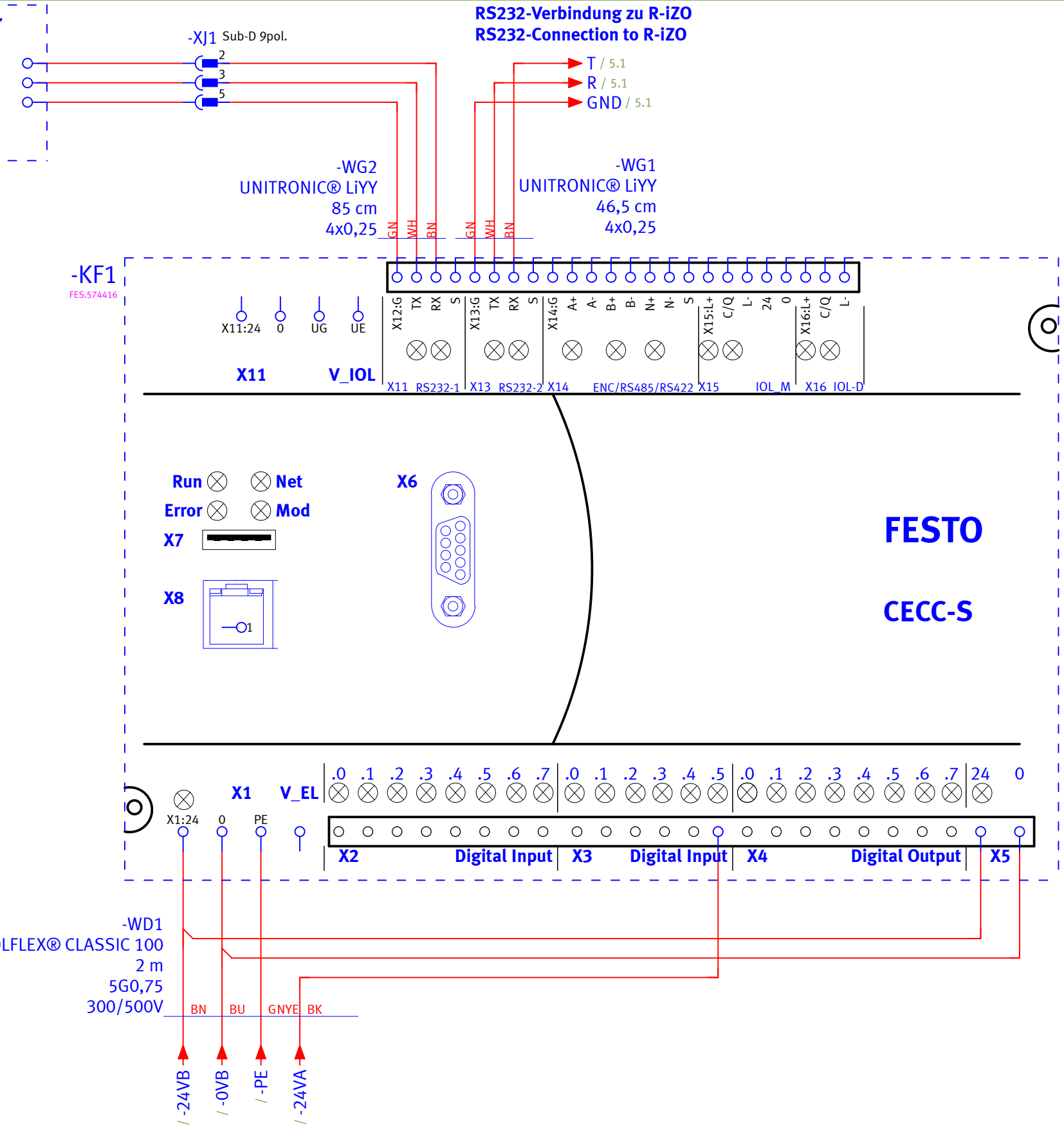
R-iZO -PG1 Motto#101113 Leuchtmodul-xpert 2 /6.1	-XF1 Motto#101142 Brückenmodul 3 /6.2	R-iZO -PG2 Motto#101113 Leuchtmodul-xpert 4 /6.3	-XF2 Motto#101111 Verbindungsmodul 5 /6.4	R-iZO -PG3 Motto#101113 Leuchtmodul-xpert 6 /6.6	-XF3 Motto#101142 Brückenmodul 7 /6.7	R-iZO -PG4 Motto#101113 Leuchtmodul-xpert 8 /6.8
--	--	--	--	--	--	--

R-iZO -PG5 Motto#101113 Leuchtmodul-xpert 9 /6.1	-XF4 Motto#101142 Brückenmodul 10 /6.2	R-iZO -PG6 Motto#101113 Leuchtmodul-xpert 11 /6.3	-XF5 Motto#101111 Verbindungsmodul 12 /6.4	R-iZO -PG7 Motto#101113 Leuchtmodul-xpert 13 /6.6	-XF6 Motto#101142 Brückenmodul 14 /6.7	R-iZO -PG8 Motto#101113 Leuchtmodul-xpert 15 /6.8
--	---	---	---	---	---	---

Diese Zeichnung ist Eigentum der Festo Didactic SE. This drawing is the property of Festo Didactic SE.

-BX1
Motto#101098

Barcode-Scanner

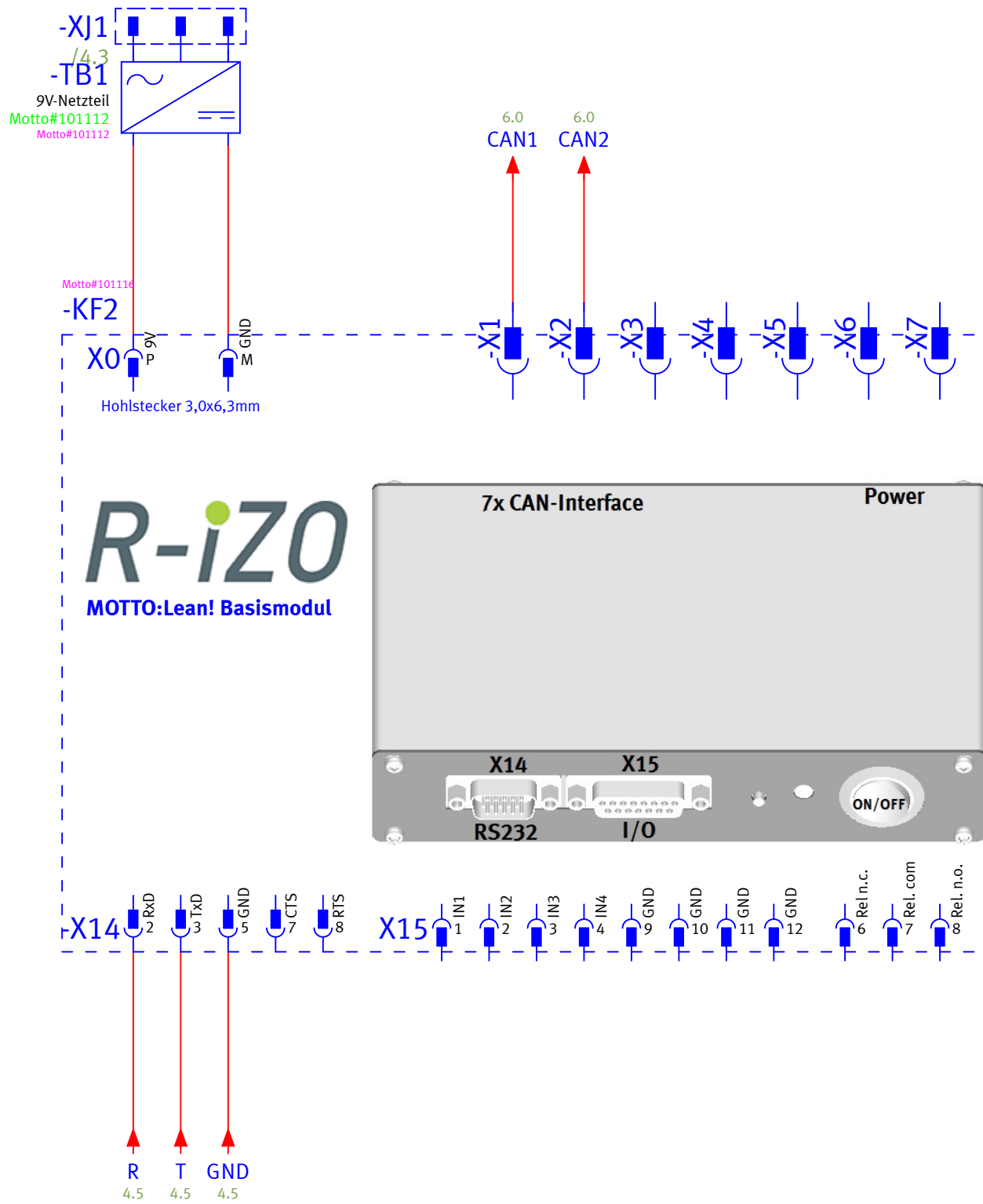
Controller CECC-S
Gateway TCP/IP -> RS232

Datum	06.11.2017	Festo Didactic SE Reichbergstraße 3 D-73770 Denkendorf
Bearb.	ESPE ESPE	
Erst.	ESPE	
Ze.Nr.		



Steuerung CECC-S
Controller CECC-S

S-Nr.			
PSP / DPJ	VN	= P	CP Applikationsmodul PickByLight
		+ PH	CP Applikationsmodul PickByLight
			Seite 4 von 7

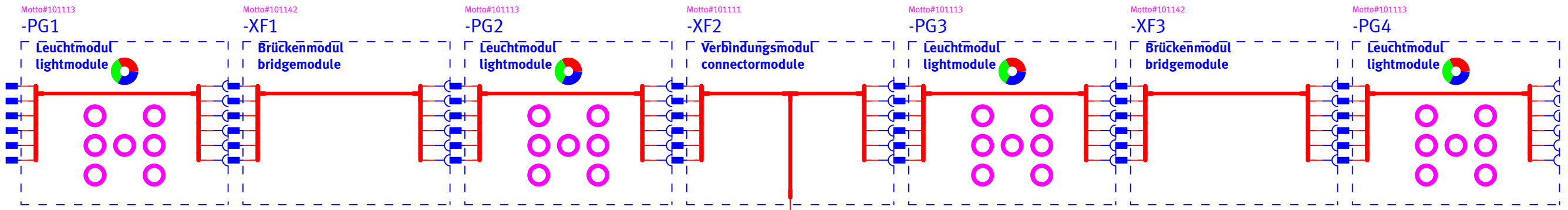


Controller R-iZO
Gateway RS232 -> CAN-Bus

	ADRESSE	FUNKTION
Kommunikation SPS: 38400Baud, 8E1		
Barcode-Scanner: 9600 Baud, 8E1, RTS/CTS		
Broadcast (global write)	0x0000	Modultyp , 0x01=Leuchtmodul
0x47 = G WRITE	0x0001-0x0003	FwVersion
<count> = Anz. Folgebyte, z.B. 0x05 bei 3 Datenbyte	0x0004-0x0006	Sekundärer Farbwert (rot,grün,blau) 0...40 dez.
<Adr-H, Adr-L> = 2 Byte Adresse	0x0007	Blinkzeit primär (in 10ms)
<Data 1...n > = Nutzdaten	0x0008	Blinkzeit sekundär (in 10ms)
Einzelnes Modul (unique write)	0x0009-0x000B	Primärer Farbwert (rot,grün,blau) 0...40 dez.
0x57 = W WRITE	0x000C	Würfelwert 0...7
<count> = Anz. Folgebyte, z.B. 0x0D bei 3 Datenbyte	0x000D	Würfelhelligkeit 0...50 dez.
<UID 1...8> = Seriennummer Leuchtmodul	0x000F	Abfragen des aktuellen Sensorstatus, 0=frei ; 1=Eingriff
<Adr-H, Adr-L> = 2 Byte Adresse	0x0010	Greifreihenfolge ein/aus (0=aus, sonst ein)
<Data 1...n > = Nutzdaten	0x0011	Fehlgriff , rot Blinken (0=aus, sonst ein)
Modul lesen (unique read)	0x0012	RelaisOn-Kommando bei Fehlgriff (0=aus, sonst ein)
0x52 = R READ	0x0013	Loop-Funktion ein/aus (0=aus, sonst ein)
0x0B = Anz. Folgebyte (8+2+1)	0x0014	↻0 = Restart
<UID 1...8> = Seriennummer Leuchtmodul	0x0015	Start Bootloader(nicht benutzen, kann zum Defekt führen)
<Adr-H, Adr-L> = 2 Byte Adresse		
<Count> = Anzahl Lesebytes		

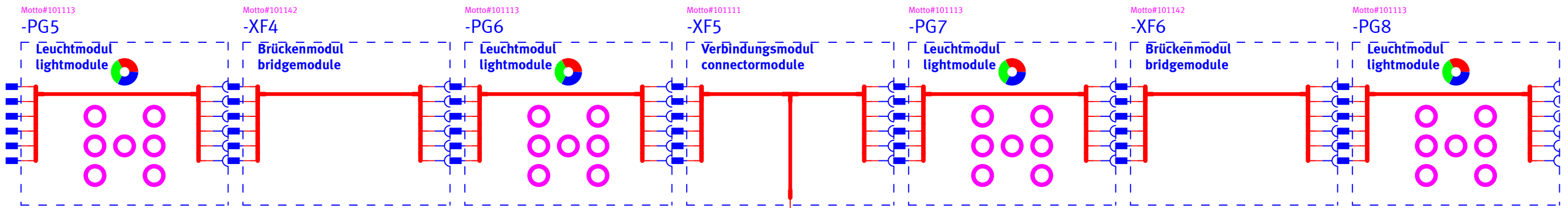
Diese Zeichnung ist Eigentum der Festo Didactic SE. This drawing is the property of Festo Didactic SE.

obere Reihe
upper row



5.2 / CAN1

untere Reihe
lower row



5.3 / CAN2

Datum	06.11.2017
Bearb.	ESPE ESPE
Erst.	ESPE
Ze.Nr.	

Festo Didactic SE	
Rechbergstraße 3	
D-73770 Denkendorf	
N:	
F:	
WUP0U30238	
J:\P8\Projekte\Festo\26 CP-App-Module\17.02 CP-AM-(0)PICK.elk	
2.4.4	



Leuchtmodul
lightmodule

S-Nr.			
PSP / DPJ	VN	= P	CP Applikationsmodul PickByLight
		+ PH	CP Applikationsmodul PickByLight
			Seite 6 von 7


Stückliste bill of materials

Bauteil item	Seite Page	Bezeichnung designation	Lieferant supplier	Bestellnummer Order number	Hersteller manufacturer	Eplan-Artikel Eplan Part no.	Menge Quantity	SAP-Nr. SAP-No.	Mechanik
-BX1	/4.0	R-iZO by light - Barcodescanner RS232	MOTTO:Lean!	101098	MOTTO:Lean!	Motto#101098	1	8068423	X
-KF1	/4.2	Steuerung CECC-S	Festo AG & Co. KG	574416	Festo AG & Co. KG	FES.574416	1	574416	
-KF1	/4.2	Stecker NECC-L2G4-C1-M	Festo AG & Co. KG	575303	Festo AG & Co. KG	FES.575303	1	575303	
-KF1	/4.2	Stecker NECC-L2G24-C1	Festo AG & Co. KG	575307	Festo AG & Co. KG	FES.575307	2	575307	
-KF2	/5.0	R-iZO by light - Basismodul	MOTTO:Lean!	101116	MOTTO:Lean!	Motto#101116	1	8068421	X
-PG1	/6.1	R-iZO by light - Leuchtmodul xpert	MOTTO:Lean!	101113	MOTTO:Lean!	Motto#101113	1	8068418	X
-PG2	/6.3	R-iZO by light - Leuchtmodul xpert	MOTTO:Lean!	101113	MOTTO:Lean!	Motto#101113	1	8068418	X
-PG3	/6.6	R-iZO by light - Leuchtmodul xpert	MOTTO:Lean!	101113	MOTTO:Lean!	Motto#101113	1	8068418	X
-PG4	/6.8	R-iZO by light - Leuchtmodul xpert	MOTTO:Lean!	101113	MOTTO:Lean!	Motto#101113	1	8068418	X
-PG5	/6.1	R-iZO by light - Leuchtmodul xpert	MOTTO:Lean!	101113	MOTTO:Lean!	Motto#101113	1	8068418	X
-PG6	/6.3	R-iZO by light - Leuchtmodul xpert	MOTTO:Lean!	101113	MOTTO:Lean!	Motto#101113	1	8068418	X
-PG7	/6.6	R-iZO by light - Leuchtmodul xpert	MOTTO:Lean!	101113	MOTTO:Lean!	Motto#101113	1	8068418	X
-PG8	/6.8	R-iZO by light - Leuchtmodul xpert	MOTTO:Lean!	101113	MOTTO:Lean!	Motto#101113	1	8068418	X
-TB1	/5.1	R-iZO by light xpert - Netzteil 9V/20W	MOTTO:Lean!	101112	MOTTO:Lean!	Motto#101112	1	8068422	X
-WD1	/4.3	ÖLFLEX® CLASSIC 100 5G0,75	Lappkabel	00100244	Lappkabel	LAPP.00100244	2	8068429	
-WG1	/4.4	UNITRONIC LiYY 4x0,25	Lappkabel	0028304	Lappkabel	LAPP.8027427	1	8027427	
-WG1	/4.4	Sub-D Gehäuse 9-polig	Conrad Electronic	711284		CONR#711284	1	8027285	
-WG1	/4.4	Sub-D Buchse 9-polig	Conrad Electronic	742082		CONR#742082	1	8027283	
-WG2	/4.4	UNITRONIC LiYY 4x0,25	Lappkabel	0028304	Lappkabel	LAPP.8027427	1	8027427	
-WG2	/4.4	Sub-D Gehäuse 9-polig	Conrad Electronic	711284		CONR#711284	1	8027285	
-WG2	/4.4	Sub-D Stecker 9-polig	Conrad Electronic	742066	Conrad Electronic	CONR#742066	1	8027284	
-XF1	/6.2	R-iZO by light - Brückenmodul	MOTTO:Lean!	101142	MOTTO:Lean!	Motto#101142	1	8068419	X
-XF2	/6.4	R-iZO by light - Verbindungsmodul, neu	MOTTO:Lean!	101111	MOTTO:Lean!	Motto#101111	1	8068420	X
-XF3	/6.7	R-iZO by light - Brückenmodul	MOTTO:Lean!	101142	MOTTO:Lean!	Motto#101142	1	8068419	X
-XF4	/6.2	R-iZO by light - Brückenmodul	MOTTO:Lean!	101142	MOTTO:Lean!	Motto#101142	1	8068419	X
-XF5	/6.4	R-iZO by light - Verbindungsmodul, neu	MOTTO:Lean!	101111	MOTTO:Lean!	Motto#101111	1	8068420	X
-XF6	/6.7	R-iZO by light - Brückenmodul	MOTTO:Lean!	101142	MOTTO:Lean!	Motto#101142	1	8068419	X

Diese Zeichnung ist Eigentum der Festo Didactic SE

<<6

>>

Datum	06.11.2017	Festo Didactic SE		Artikelstückliste : Motto#101098 - Motto#101142	S-Nr.				
Bearb.	ESPE ESPE	Rechbergstraße 3			PSP / DPJ	VN	= P	CP Applikationsmodul PickByLight	Seite 7
Erst.	ESPE ESPE	D-73770 Denkendorf					+ PH	CP Applikationsmodul PickByLight	von 7
Ze.Nr.		N:			F:FDMS07DE WUP0U30238 J:\P8\Projekte\Festo\26 CP-App-Module\17.02 CP-AM-()PICK.elk 2.4.4				