



Schaltungsunterlagen Circuit diagrams

Bezeichnung: CP Applikationsmodul (i) Bohren
 designation: CP application module (i) Drilling

Kunde:
 Customer:

Anlagenkennzeichen V Bohren
 Plant identifier to drill

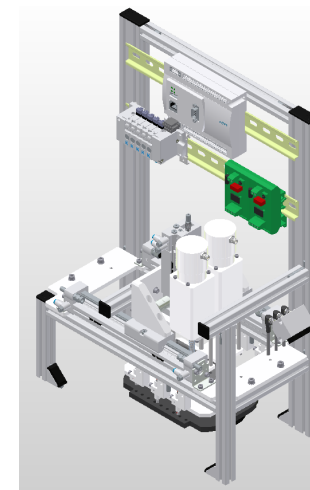
Variante:
 Variant:

Bemerkung: Festo CECC LK
 remark:

letzte Änderung: 08.10.2018
 last Modification:

Druckdatum: 08.10.2018
 Print date:

Pfad: Z:\INT\Data\EPLAN\DATA_26\DE\Projects\Didactic\SC products\26 CP-App-Module\04.01 CP-AM-(i)DRI
 Path: LL.elk



<<

>>

Date	08.10.2018	Festo Didactic SE Rechbergstraße 3 D-73770 Denkendorf		FESTO	Titel- / Deckblatt Title page/cover sheet		S-Nr. D13001		
Ed. by.	Schuhmacher					PSP / DPJ	VN	= V	to drill
Drw.No.		N:Raster07	F:FDMD11DE	E:PLVZFG7M	Z:\INT\Data\EPLAN\DATA_26\DE\Projects\Didactic\SC products\26 CP-App-Module\04.01 CP-AM-(i)DRI	P-AM-(i)DRILL.elk		+ Info	of

Inhaltsverzeichnis Table of contents

Anlage Plant	Ort Location	Seite Page	Seitenbeschreibung Page description	Zusatzfeld supplementary field	Datum Date	Bearbeit. Edited by	x
=V	+Info	1	Titel- / Deckblatt Title page/cover sheet		08.10.2018	Schuhmacher	X
=V	+Info	2	Inhaltsverzeichnis Table of contents		08.10.2018	Schuhmacher	
=V	+Info	3	Projekteigenschaften project properties		08.10.2018	Schuhmacher	
=V	+VN	4	Aufbauplan assembly		02.06.2017	Schuhmacher	
=V	+VN	5	Bohren Eingänge drill inputs		08.10.2018	Schuhmacher	
=V	+VN	6	Bohren Eingänge drill inputs		08.10.2018	Schuhmacher	
=V	+VN	7	Bohren Ausgänge drill outputs		08.10.2018	Schuhmacher	
=V	+VN	8	Bohren Ausgänge drill outputs		09.05.2018	Schuhmacher	
=V	+VN	9	Bohren Pneumatik drill pneumatics		09.07.2018	Schuhmacher	
=V	+K1	10	CPU Übersicht CPU overview		14.05.2018	Schuhmacher	
=V	+K1	11	Eingänge I0.0-I0.3 inputs I0.0-I0.3		17.01.2017	Schuhmacher	
=V	+K1	12	Eingänge I0.4-I0.7 inputs I0.4-I0.7		17.03.2017	Schuhmacher	
=V	+K1	13	Eingänge I1.0-I1.3 inputs I1.0-I1.3		17.03.2017	Schuhmacher	
=V	+K1	14	Eingänge I1.4-I1.5 inputs I1.4-I1.5		17.03.2017	Schuhmacher	
=V	+K1	15	Ausgänge Q0.0-Q0.3 Outputs Q0.0-Q0.3		17.01.2017	Schuhmacher	
=V	+K1	16	Ausgänge Q0.4-Q0.7 Outputs Q0.4-Q0.7		17.01.2017	Schuhmacher	

Diese Zeichnung ist Eigentum der Festo Didactic SE

0 1 2 3 4 5 6 7 8 9

Projekteigenschaften project properties

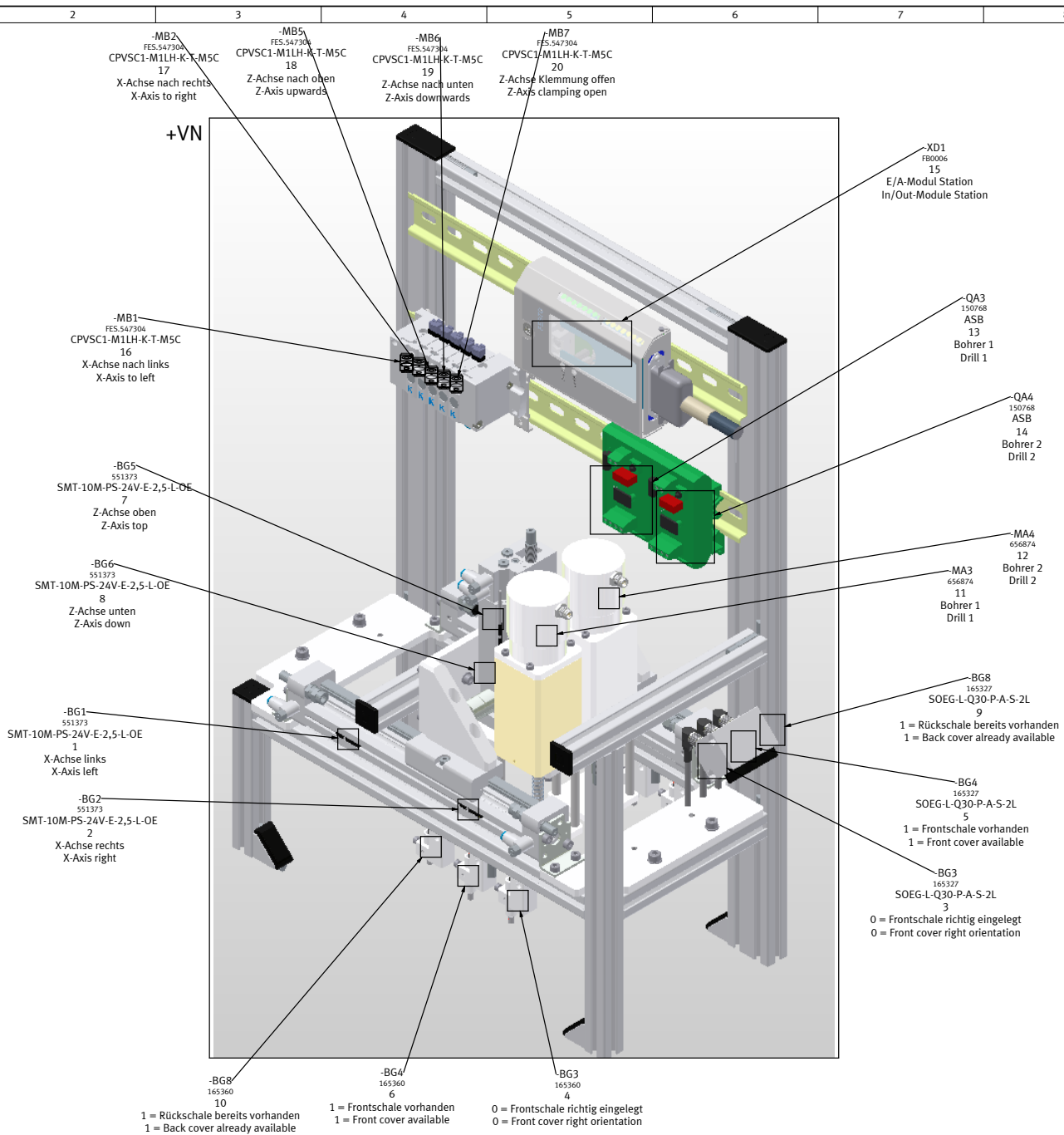
Festo
Steuerung Control CECC-LK 14DI/8DQ

<<2

+VN/4>>

Date	08.10.2018	Festo Didactic SE	FESTO	Projekteigenschaften project properties	S-Nr.	D13001			
Ed. by.	Schuhmacher	Rechbergstraße 3			PSP / DPJ	VN	= V	to drill	Page 3
Drw.No.		D-73770 Denkendorf					+ Info		of 168

N:Raster07 F: EPL0VZFG7M Z:\INT\DATA\EPLAN\DATA_26\DEV\Projects\Didactic\SC products\26 CP-App-Module\04.03.18 P-AM-0\DRILL.elk



<<+Info/3

5 >>

Date	02.06.2017
Ed. by.	Schuhmacher
Creat.	Schuhmacher
Drw.No.	

Festo Didactic SE
 Rechbergstraße 3
 D-73770 Denkendorf

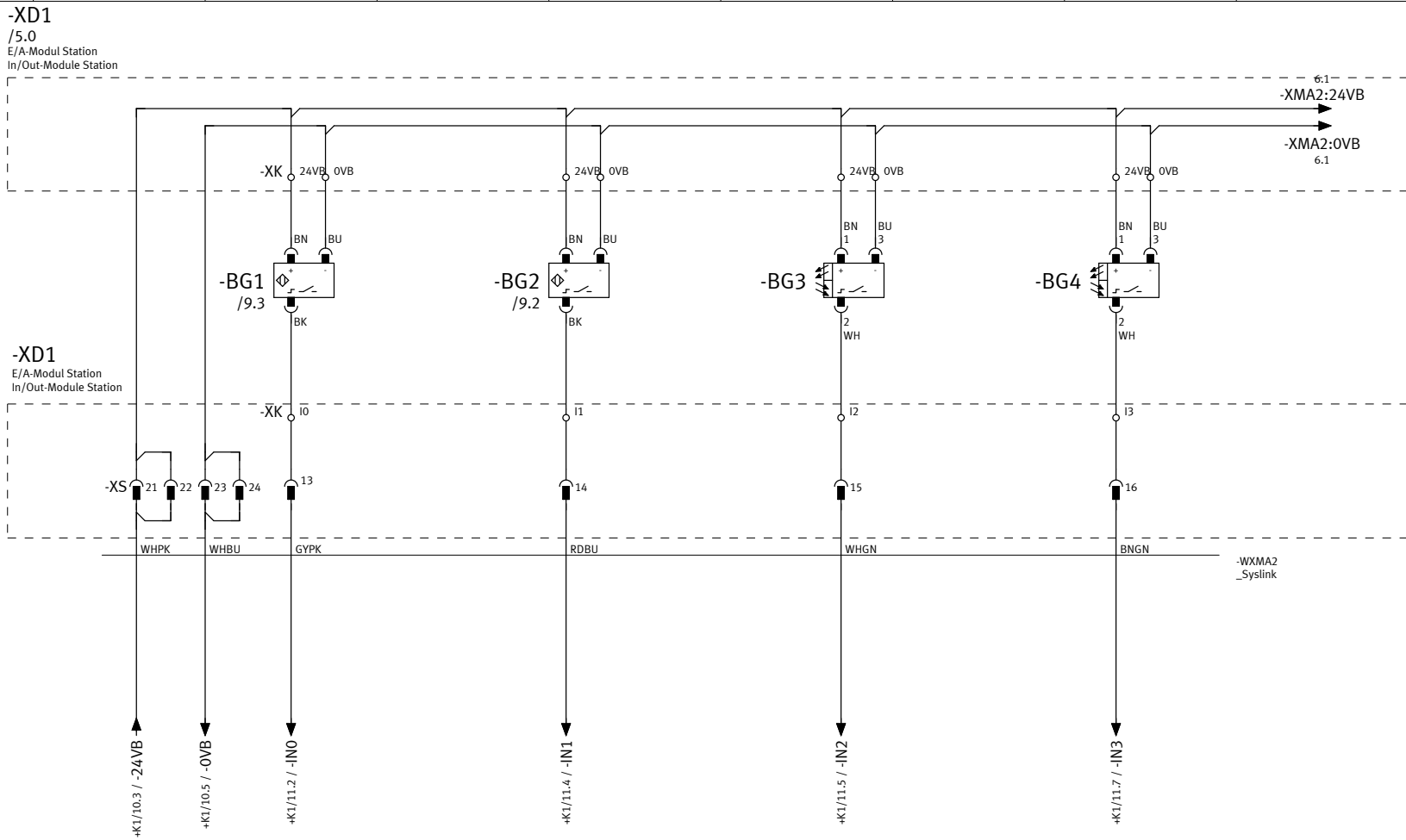


Aufbauplan
 assembly

S-Nr.	D13001
PSP / DPJ	VN

= V	to drill	Page 4
+ VN	to drill	of

Diese Zeichnung ist Eigentum der Festo Didactic SE



X-Achse links
X-Axis left

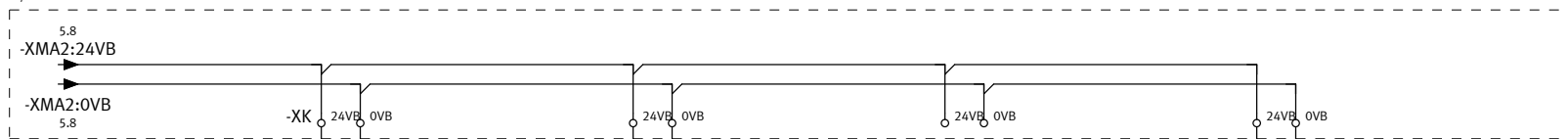
X-Achse rechts
X-Axis right

0 = Frontschale richtig eingelegt
0 = Front cover right orientation

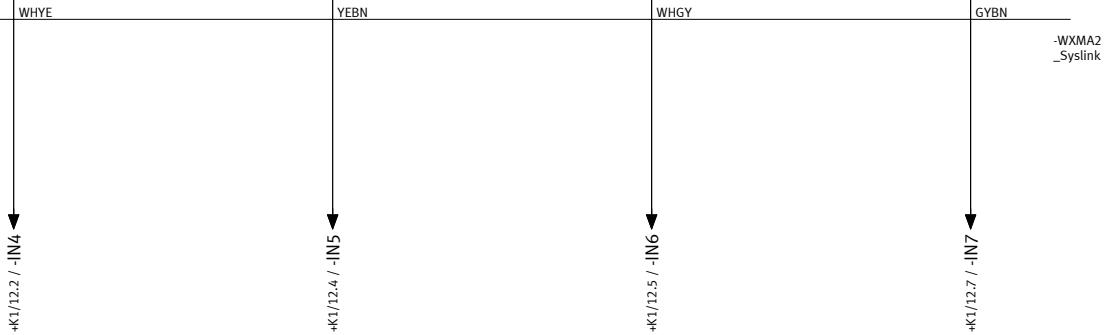
1 = Frontschale vorhanden
1 = Front cover available

Diese Zeichnung ist Eigentum der Festo Didactic SE

-XD1
/5.0
E/A-Modul Station
In/Out-Module Station



-XD1
E/A-Modul Station
In/Out-Module Station



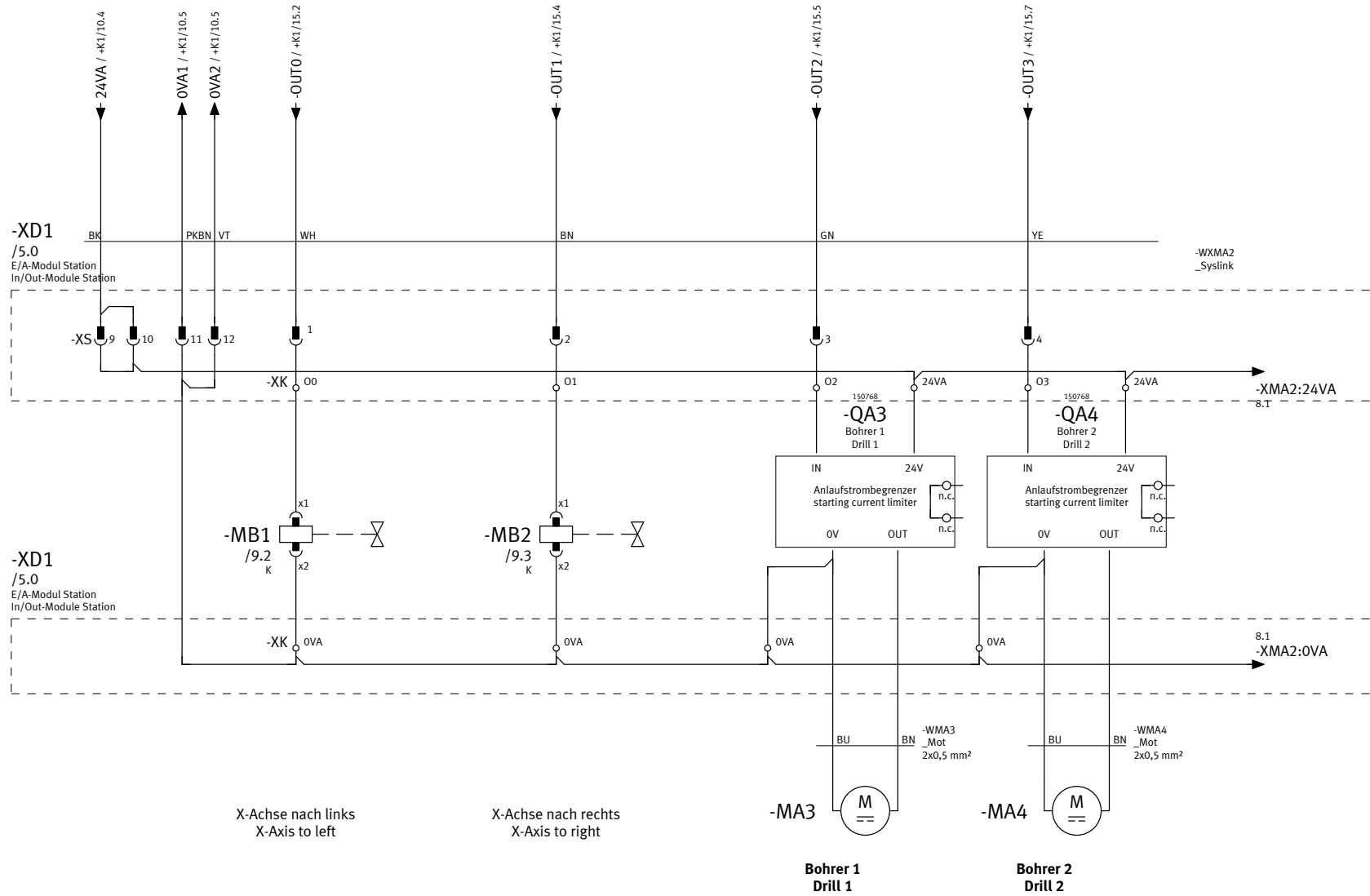
Z-Achse oben
Z-Axis top

Z-Achse unten
Z-Axis down

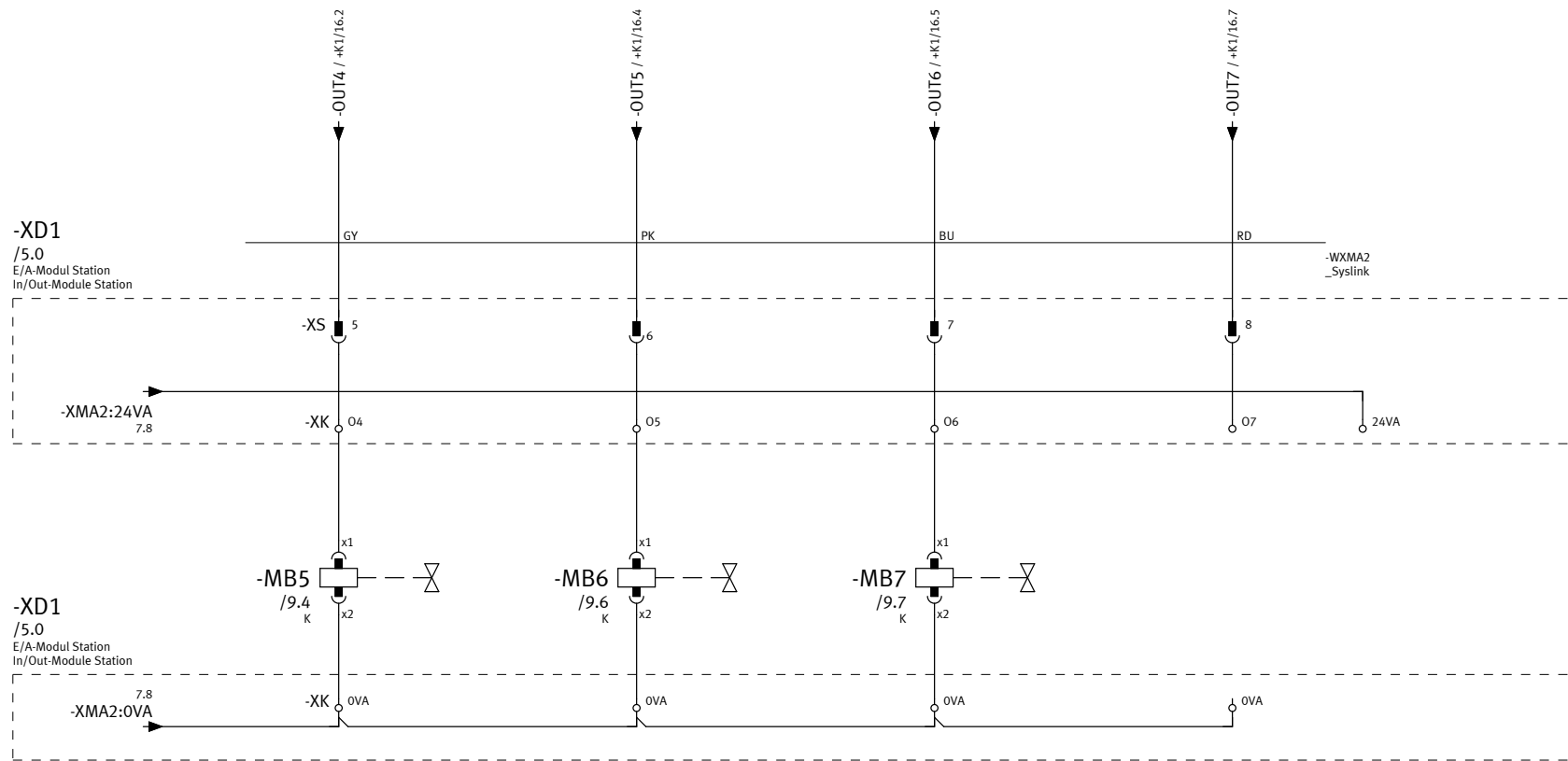
Reserve
Reserve

1 = Rückschale bereits vorhanden
1 = Back cover already available

Diese Zeichnung ist Eigentum der Festo Didactic SE



Diese Zeichnung ist Eigentum der Festo Didactic SE



Z-Achse nach oben
Z-Axis upwards

Z-Achse nach unten
Z-Axis downwards

Z-Achse Klemmung offen
Z-Axis clamping open

Reserve
Reserve

<<7

9>>

Date	09.05.2018
Ed. by.	Schuhmacher
Drw.No.	

Festo Didactic SE
Rechbergstraße 3
D-73770 Denkendorf

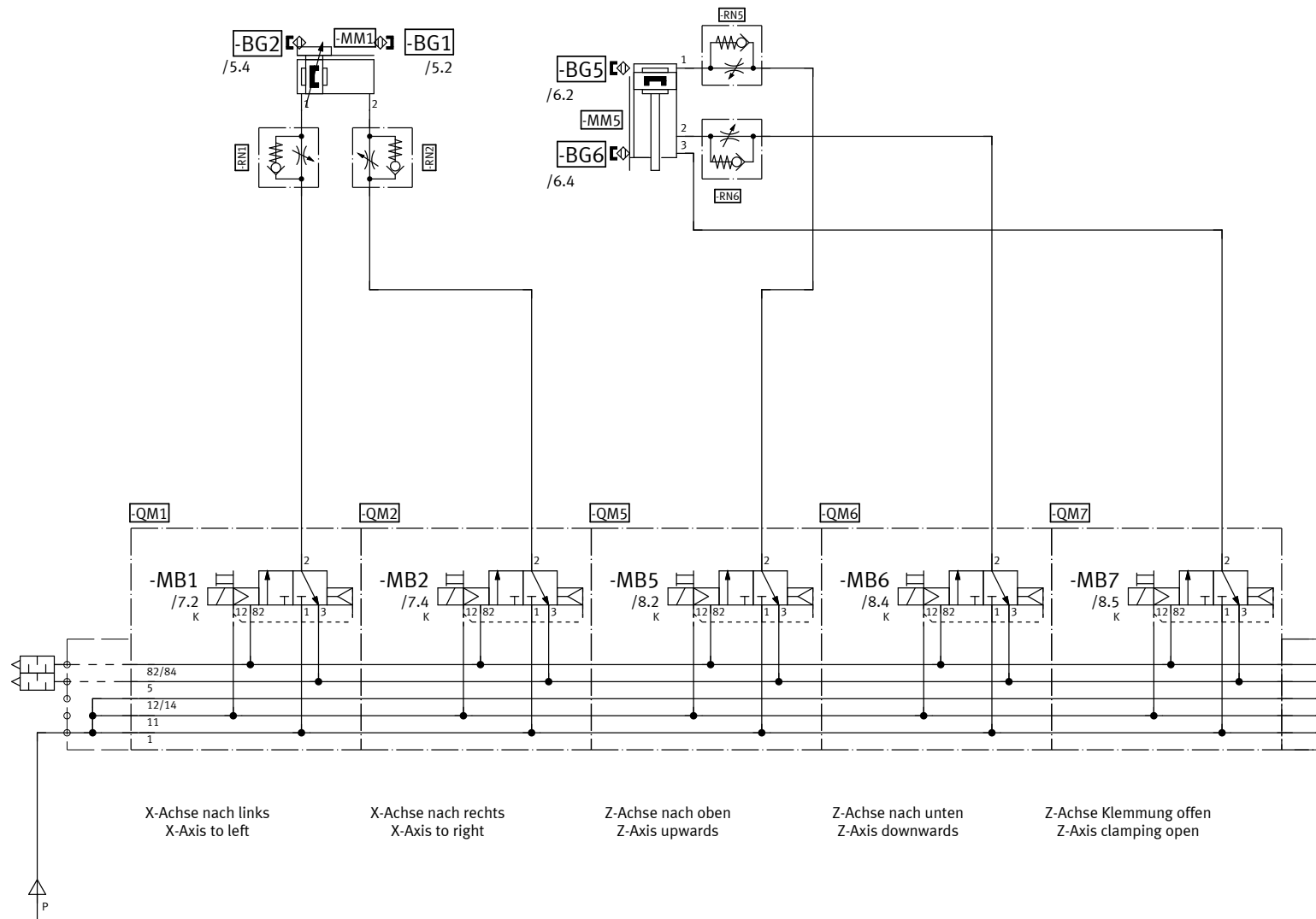


Bohren Ausgänge
drill outputs

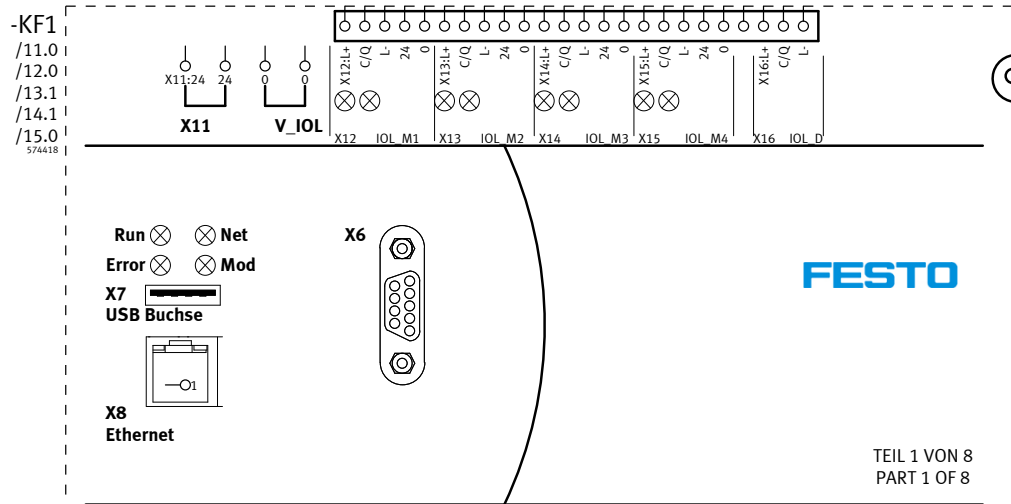
S-Nr.	D13001
PSP / DPJ	VN

= V	to drill
+ VN	to drill

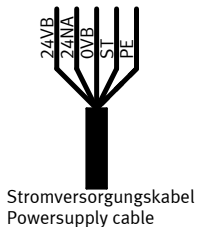
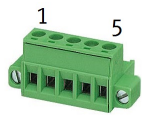
Diese Zeichnung ist Eigentum der Festo Didactic SE



Diese Zeichnung ist Eigentum der Festo Didactic SE

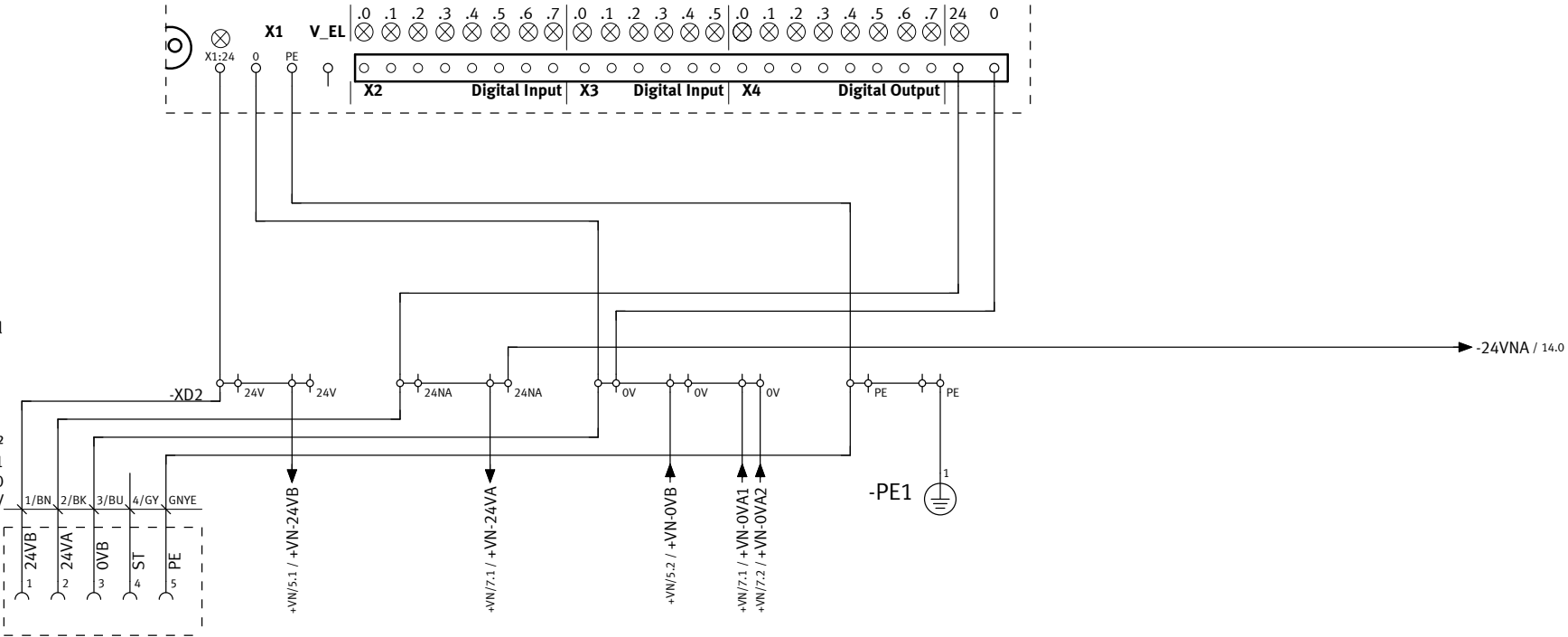


Versorgungsstecker
supply connectors



ÖLFLEX® CLASSIC 100 5G0,75 mm²
-WG1
ÖLFLEX® CLASSIC 100
300/500V

+M1-XZ2-X8
PH01178014



CPU

10.0 - 10.7 Eingänge 11.0 - 11.7 Eingänge Q0.0 - Q0.7 Ausgänge
10.0 - 10.7 Input 11.0 - 11.7 Input Q0.0 - Q0.7 Output

<< +VN/9

11 >>

Date	14.05.2018	Festo Didactic SE
Ed. by.	Schuhmacher	Rechbergstraße 3
Creat.	Schuhmacher	D-73770 Denkendorf
Drw.No.	N:Raster07	F: EPL0VZFG7M



CPU Übersicht
CPU overview

S-Nr.
D13001

PSP / DPJ

VN

= V

to drill

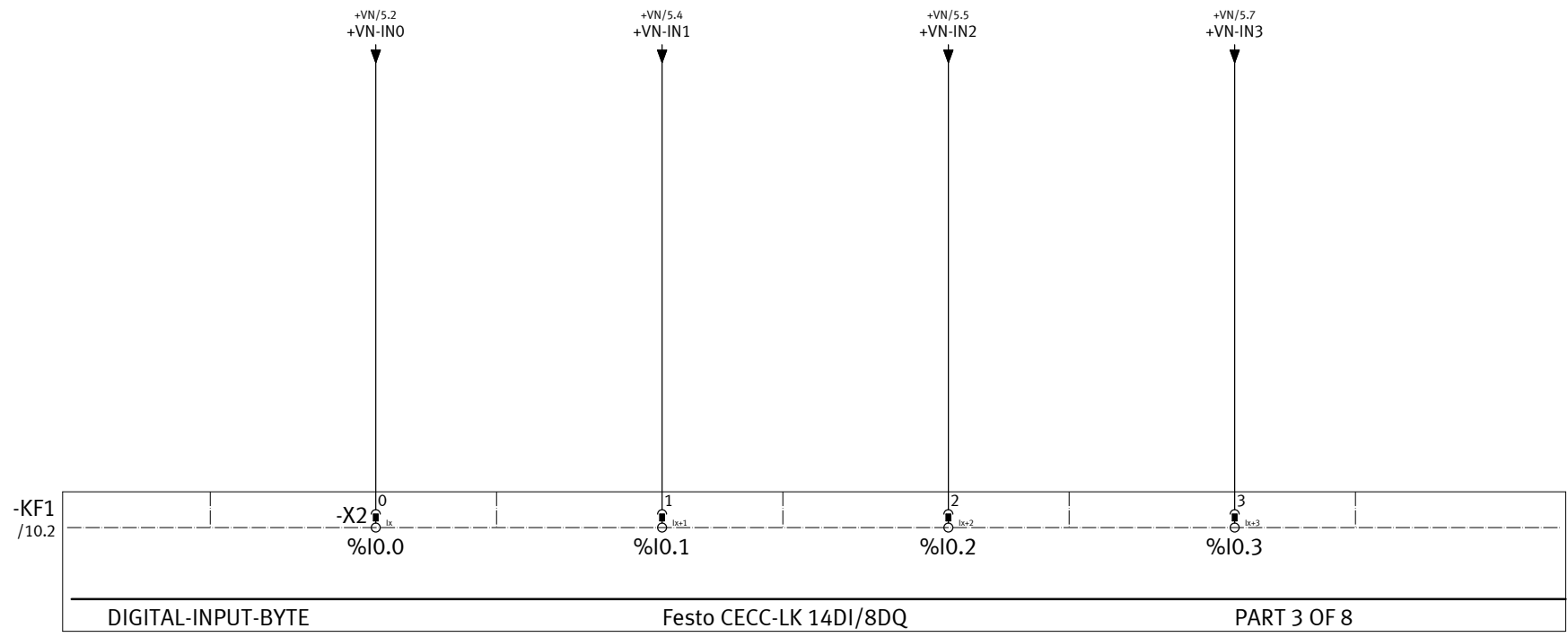
+ K1

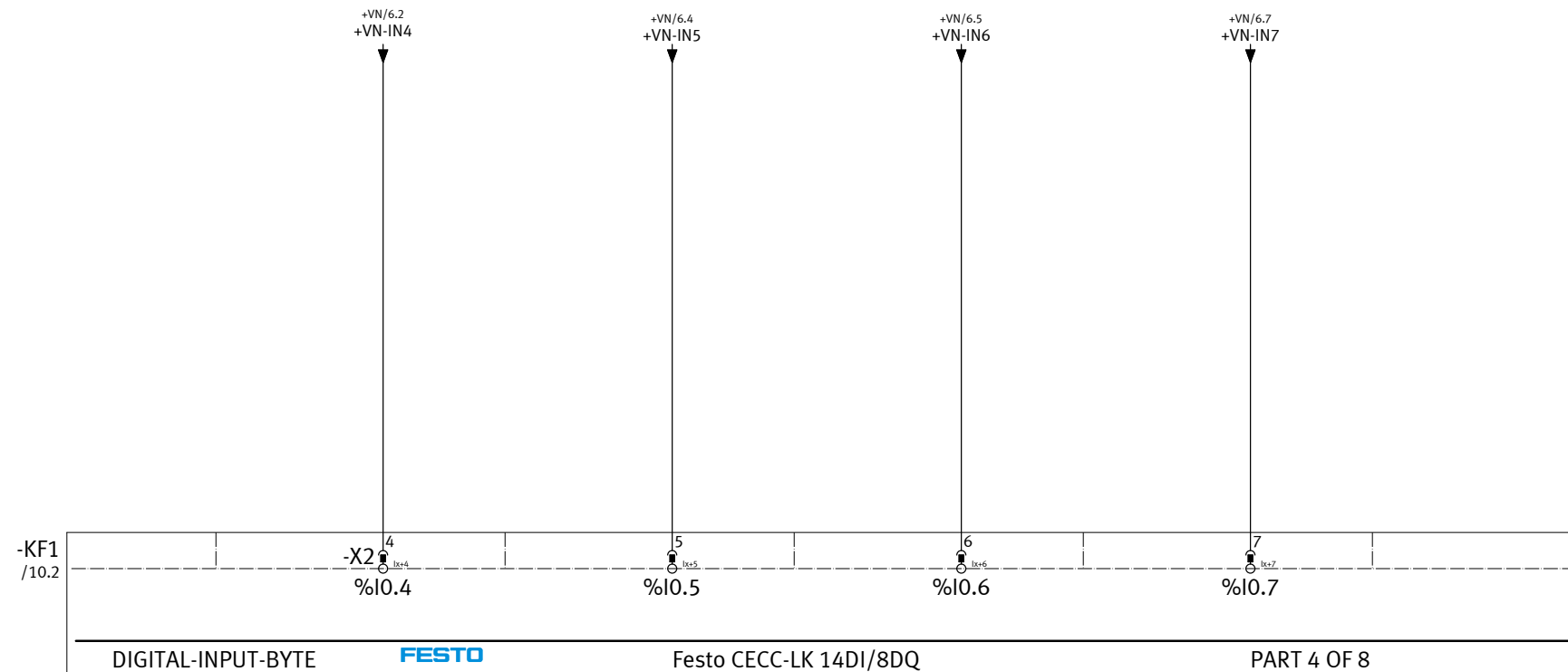
Control

Page 10

of

Diese Zeichnung ist Eigentum der Festo Didactic SE





DIGITAL-INPUT-BYTE



Festo CECC-LK 14DI/8DQ

PART 4 OF 8

Date	17.03.2017
Ed. by.	Schuhmacher
Creat.	Schuhmacher
Drw.No.	

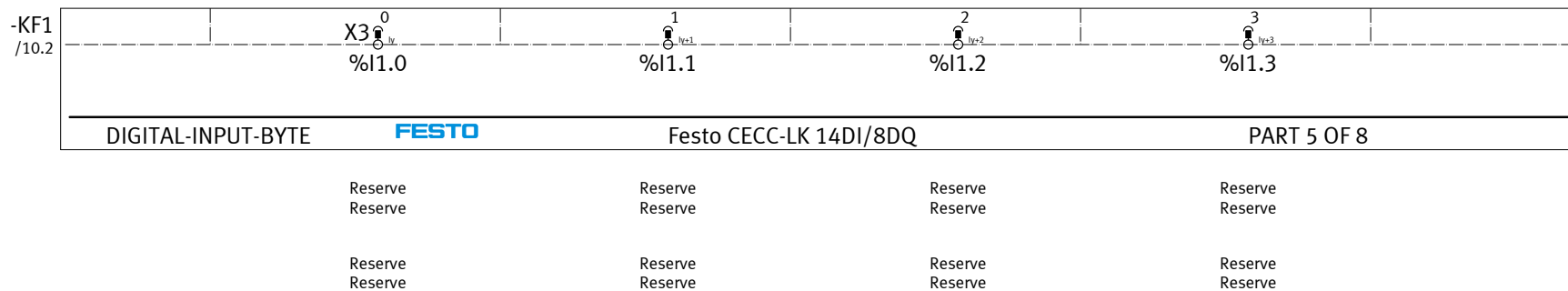
Festo Didactic SE
 Rechbergstraße 3
 D-73770 Denkendorf



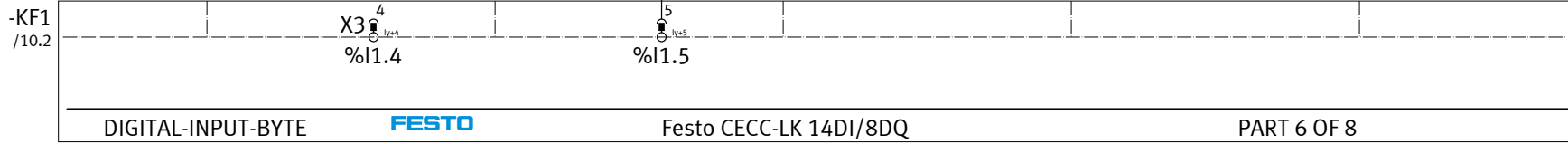
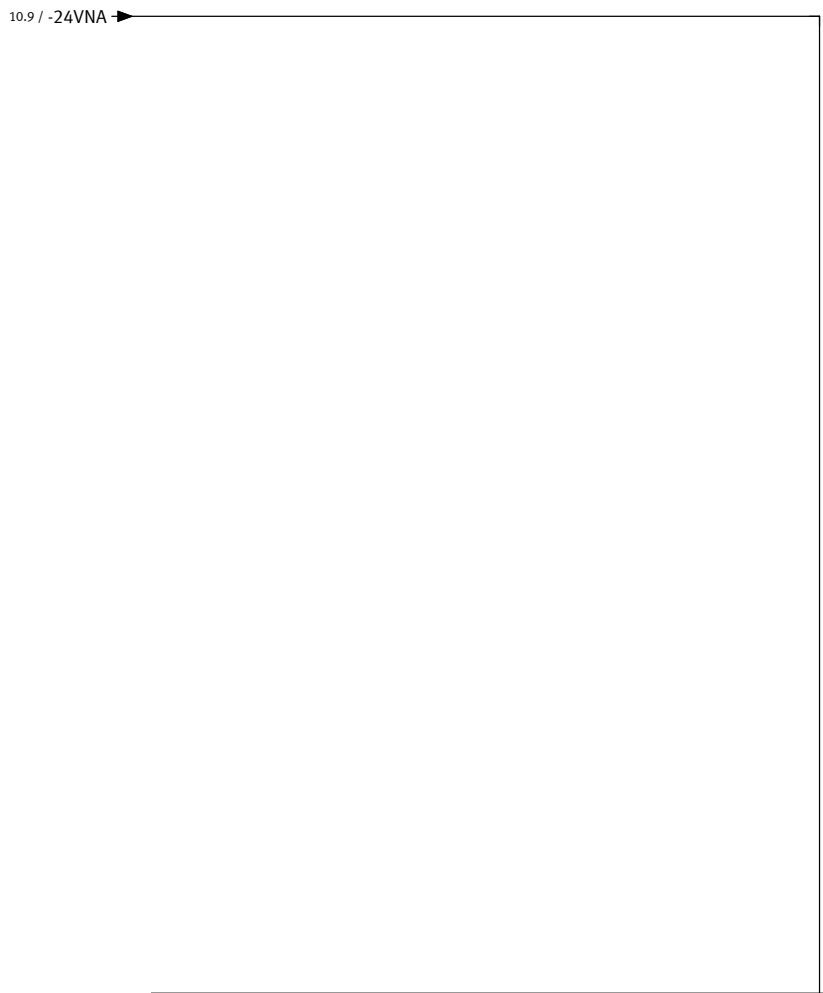
Eingänge I0.4-I0.7
 inputs I0.4-I0.7

S-Nr.	D13001
PSP / DPJ	VN

= V	to drill
+ K1	Control



0 1 2 3 4 5 6 7 8 9



Reserve	Not-aus aktiviert
Reserve	Emergency-Stop active
Reserve	Not-aus aktiviert
Reserve	Emergency-Stop active

Date	17.03.2017	Festo Didactic SE	FESTO	Eingänge I1.4-I1.5 inputs I1.4-I1.5	S-Nr.	D13001			
Ed. by.	Schuhmacher	Rechbergstraße 3			PSP / DPJ	VN	= V	to drill	Page 14
Drw.No.		D-73770 Denkendorf					+ K1	Control	of

-KF1
/10.2

DIGITAL-OUTPUT-BYTE



Festo CECC-LK 14DI/8DQ

PART 7 OF 8

%Q0.0
X4 0x
0

%Q0.1
0x+1
1

%Q0.2
0x+2
2

%Q0.3
0x+3
3

+VN-OUT0
+VN/7.2

+VN-OUT1
+VN/7.4

+VN-OUT2
+VN/7.5

+VN-OUT3
+VN/7.7

Diese Zeichnung ist Eigentum der Festo Didactic SE

Date	17.01.2017	Festo Didactic SE
Ed. by.	Schuhmacher	Rechbergstraße 3
Creat.	Schuhmacher	D-73770 Denkendorf
Drw.No.		

N:Raster07	F:	EPLOVZFG7M	Z:\INT\DATA\VEPLAN\DATA_26\DEV\Projects\Didactic\SC products\26 CP-App-Module\04.03	P-AM:-(IDRILL.elk
------------	----	------------	---	-------------------

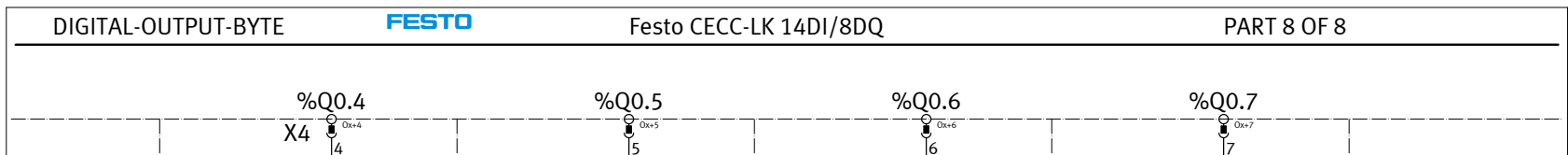


Ausgänge Q0.0-Q0.3
Outputs Q0.0-Q0.3

S-Nr.	D13001
PSP / DPJ	VN

= V	to drill	Page 15
+ K1	Control	of

-K5-KF1



+VN-OUT4
+VN/8.2

+VN-OUT5
+VN/8.4

+VN-OUT6
+VN/8.5

+VN-OUT7
+VN/8.7

Diese Zeichnung ist Eigentum der Festo Didactic SE

Date	17.01.2017
Ed. by.	Schuhmacher
Drw.No.	

Festo Didactic SE	
Rechbergstraße 3	
D-73770 Denkendorf	



Ausgänge Q0.4-Q0.7
Outputs Q0.4-Q0.7

S-Nr.	D13001
PSP / DPJ	VN

= V	to drill
+ K1	Control