



Schaltungsunterlagen    Circuit diagrams

Bezeichnung: CP Applikationsmodul (i) Presse  
 designation: CP application module (i) Press

Kunde:  
 Customer:

Anlagenkennzeichen H      Presse  
 Plant identifier                  press

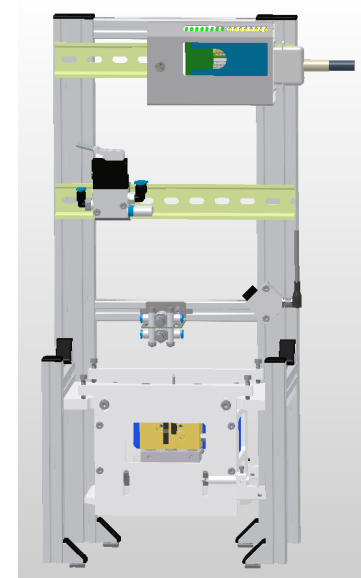
Variante:  
 Variant:

Bemerkung: ohne Steuerung  
 remark: without Controller

letzte Änderung: 10.07.2018  
 last Modification:

Druckdatum: 10.07.2018  
 Print date:

Pfad: Z:\INT\Data\EPLAN\DATA\_26\DE\Projects\Didactic\SC products\26 CP-App-Module\03.01 CP-AM-(i)PRE  
 Path: SS.elk



Diese Zeichnung ist Eigentum der Festo Didactic SE

«		10.07.2018		Festo Didactic SE			<b>FESTO</b>	Titel- / Deckblatt		S-Nr. D13008				»	
Datum	10.07.2018	Rechbergstraße 3			Title page/cover sheet			PSP / DPJ	VN	= H	Presse	Seite 1			
Bearb.	Schuhmacher	D-73770 Denkendorf							+ INFO	Info	von				
Erst.	Schuhmacher														
Ze.Nr.		N:Raster07	F:FDMD11DE	E:PL0VZFG7M	Z:\INT\Data\EPLAN\DATA_26\DE\Projects\Didactic\SC products\26 CP-App-Module\03.01 CP-AM-(i)PRE			P-AM-0\PRESS.elk							

# Inhaltsverzeichnis Table of contents

Anlage Plant	Ort Location	Seite Page	Seitenbeschreibung Page description	Zusatzfeld supplementary field	Datum Date	Bearbeit. Edited by	x
=H	+INFO	1	Titel- / Deckblatt Title page/cover sheet		10.07.2018	Schuhmacher	X
=H	+INFO	2	Inhaltsverzeichnis Table of contents		10.07.2018	Schuhmacher	
=H	+INFO	3	Projekteigenschaften project properties		10.07.2018	Schuhmacher	
=H	+HL	4	Aufbauplan assembly		25.04.2017	Schuhmacher	
=H	+HL	5	Eingänge inputs		14.05.2018	Schuhmacher	
=H	+HL	6	Eingänge inputs		25.04.2017	Schuhmacher	
=H	+HL	7	Ausgänge outputs		14.05.2018	Schuhmacher	
=H	+HL	8	Ausgänge outputs		25.04.2017	Schuhmacher	
=H	+HL	9	Pneumatikplan pneumatic schematic		10.07.2018	Schuhmacher	

Diese Zeichnung ist Eigentum der Festo Didactic SE

Diese Zeichnung ist Eigentum der Festo Didactic SE

0 1 2 3 4 5 6 7 8 9

## Projekteigenschaften project properties

Steuerung Control  ohne without

<<2

+HL/4>>

Datum	10.07.2018	Festo Didactic SE		<b>FESTO</b>	Projekteigenschaften project properties	S-Nr.	D13008			
Bearb.	Schuhmacher	Rechbergstraße 3				PSP / DPJ	VN	= H	Presse	Seite 3
Erst.	Schuhmacher	D-73770 Denkendorf				+ INFO	Info	von 168		
Ze.Nr.	N:Raster07	F:	EPLOVZFG7M	Z:\INT\DATA\EPLAN\DATA_26\DEV\Projects\Didactic\SC products\26 CP-App-Module\02.013	P-AM: ()PRESS.elk					

Diese Zeichnung ist Eigentum der Festo Didactic SE

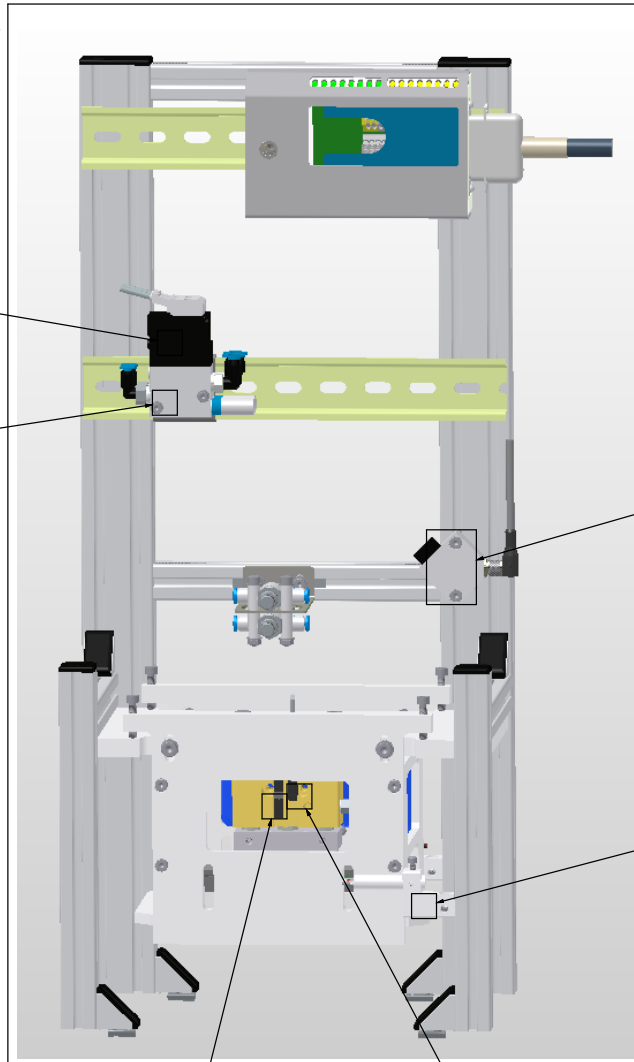
+HL

-MB1  
FES.196915  
CPE10-M1BH-3GL-M7  
5  
Hubzylinder auf  
lifting cylinder up

-MB2  
FES.196915  
CPE10-M1BH-3GL-M7  
6  
Hubzylinder ab  
lifting cylinder down

-BG8  
165327  
SOEG-L-Q30-P-A-S-2L  
3  
Frontschale ist vorhanden  
Front cover is available

-BG8  
165360  
4  
Frontschale ist vorhanden  
Front cover is available



-BG2  
FES.574335  
SMT-8M-A-PS-24V-E-2,5-OE  
2  
Presseposition  
erreicht  
Press position  
reached

-BG1  
FES.574335  
SMT-8M-A-PS-24V-E-2,5-OE  
1  
Hubzylinder oben  
lifting cylinder upper pos.

<<+INFO/3

5 >>

Datum	25.04.2017
Bearb.	Schuhmacher
Erst.	Schuhmacher
Ze.Nr.	

Festo Didactic SE  
Rechbergstraße 3  
D-73770 Denkendorf



Aufbauplan  
assembly

S-Nr.	D13008
PSP / DPJ	VN

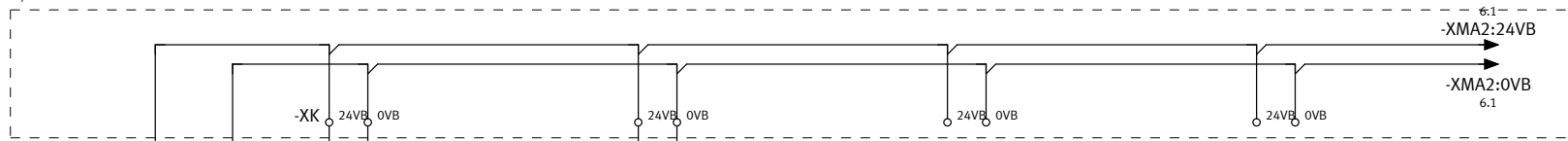
= H	Presse
+ HL	Presse

Seite 4  
von

N:Raster07 F: EPL0VZFG7M Z:\INT\Data\EPLAN\DATA\_26\DEV\Projects\Didactic\SC products\26 CP-App-Module\02.013 P-AM-@PRESS.elk

Diese Zeichnung ist Eigentum der Festo Didactic SE

-XD1  
/5.0  
E/A-Modul Station  
In/Out-Module Station



-XD1  
E/A-Modul Station  
In/Out-Module Station



-XS  
21 22

23 24

13

14

15

16

WHPK

WHBU

GYPK

RDBU

WHGN

BNGN

-WXD1\_Syslink

/ -24VB

/ -0VB

/ -IN0

/ -IN1

/ -IN2

/ -IN3

Hubzylinder oben  
lifting cylinder upper pos.

Presseposition  
erreicht  
Press position  
reached

Reserve  
Reserve

Reserve  
Reserve

<<4

6>>

Datum	14.05.2018
Bearb.	Schuhmacher
Erst.	Schuhmacher
Ze.Nr.	

Festo Didactic SE  
Rechbergstraße 3  
D-73770 Denkendorf

**FESTO**

Eingänge  
inputs

S-Nr.	D13008
PSP / DPJ	VN

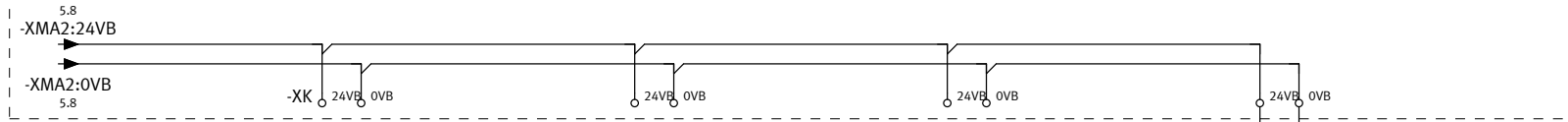
= H	Presse
+ HL	Presse

Seite 5  
von

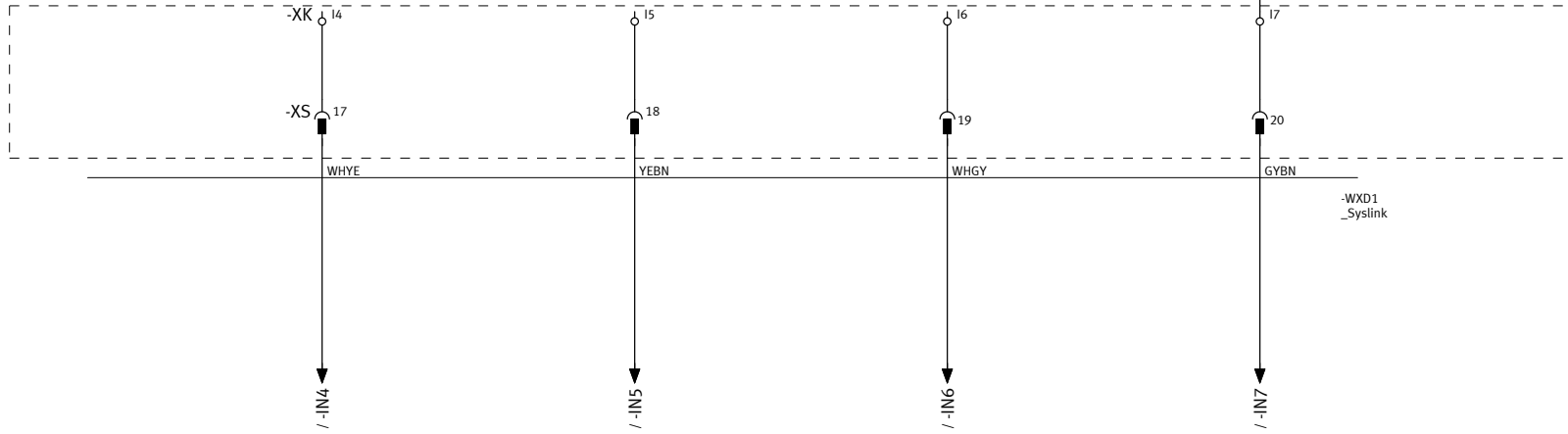
N:Raster07 F: EPL0VZFG7M Z:\INT\Data\EPLAN\DATA\_26\DEV\Projects\Didactic\SC products\26 CP-App-Module\02.013 P-AM-@PRESS.elk

Diese Zeichnung ist Eigentum der Festo Didactic SE

**-XD1**  
/5.0  
E/A-Modul Station  
In/Out-Module Station



**-XD1**  
E/A-Modul Station  
In/Out-Module Station



Reserve  
Reserve

Reserve  
Reserve

Reserve  
Reserve

Frontschale ist vorhanden  
Front cover is available

Datum	25.04.2017
Bearb.	Schuhmacher
Erst.	Schuhmacher
Ze.Nr.	

Festo Didactic SE  
Rechbergstraße 3  
D-73770 Denkendorf



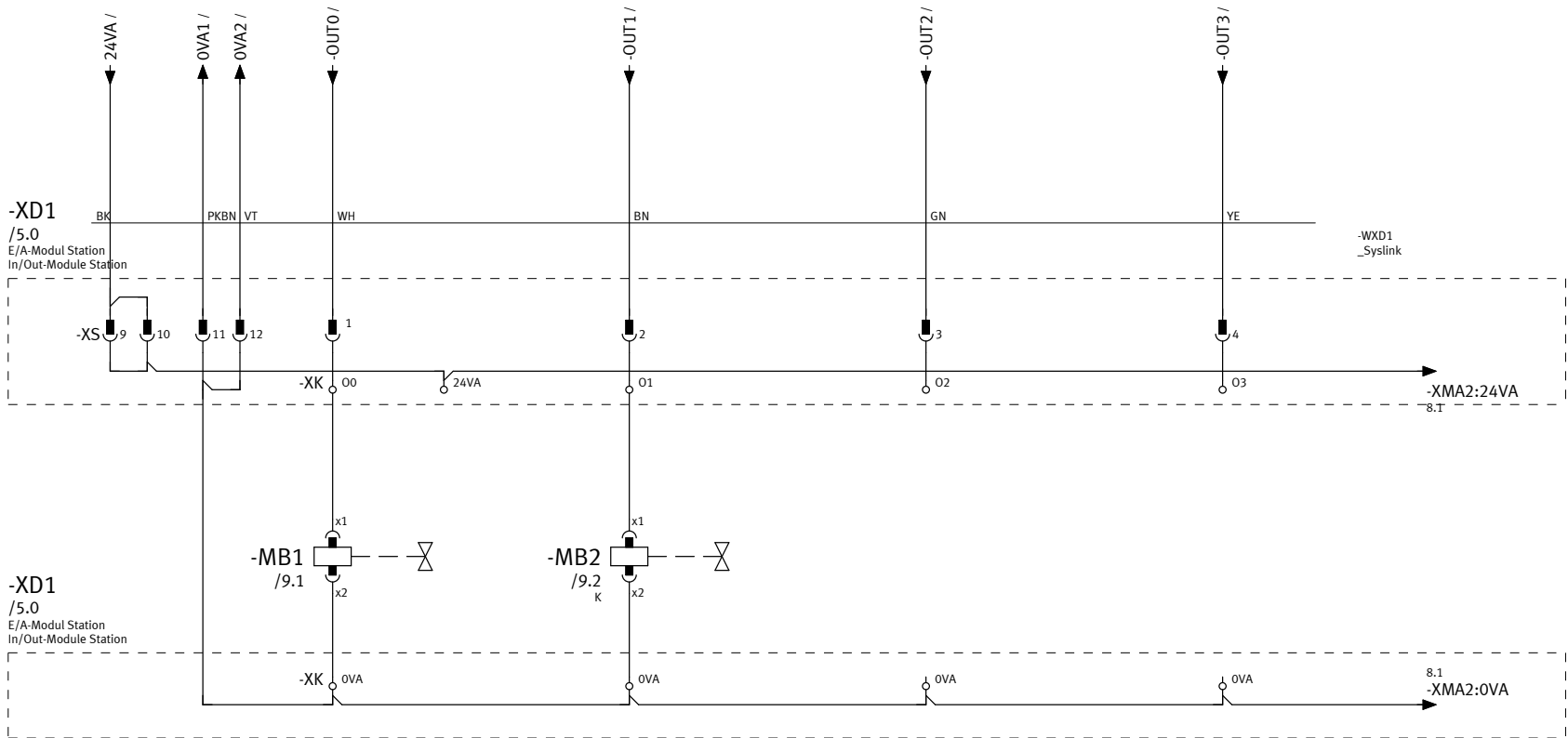
Eingänge  
inputs

S-Nr.	D13008
PSP / DPJ	VN

= H	Presse
+ HL	Presse

Seite 6
von

Diese Zeichnung ist Eigentum der Festo Didactic SE



Hubzylinder auf  
lifting cylinder up

Hubzylinder ab  
lifting cylinder down

Reserve  
Reserve

Reserve  
Reserve

<<6

8>>

Datum	14.05.2018
Bearb.	Schuhmacher
Erst.	Schuhmacher
Ze.Nr.	

Festo Didactic SE  
Rechbergstraße 3  
D-73770 Denkendorf

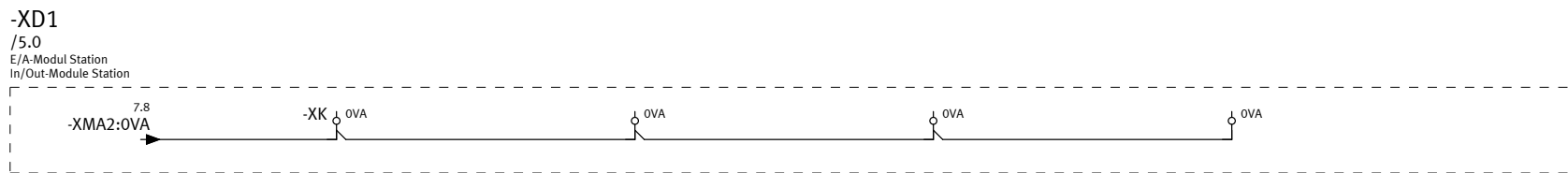
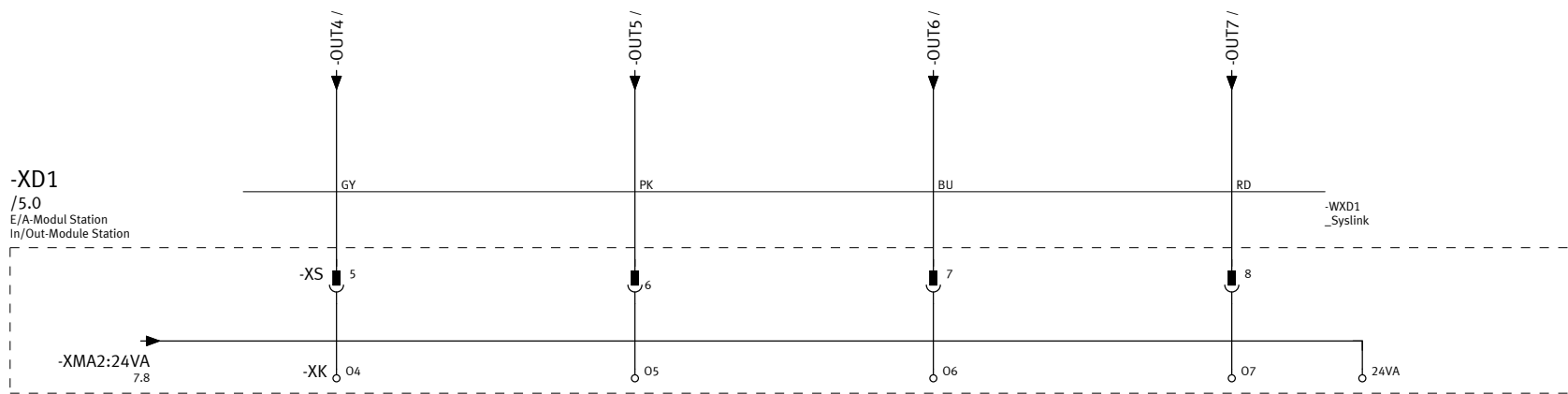


Ausgänge  
outputs

S-Nr.	D13008
PSP / DPJ	VN

= H	Presse
+ HL	Presse

Seite	7
von	



Reserve  
Reserve

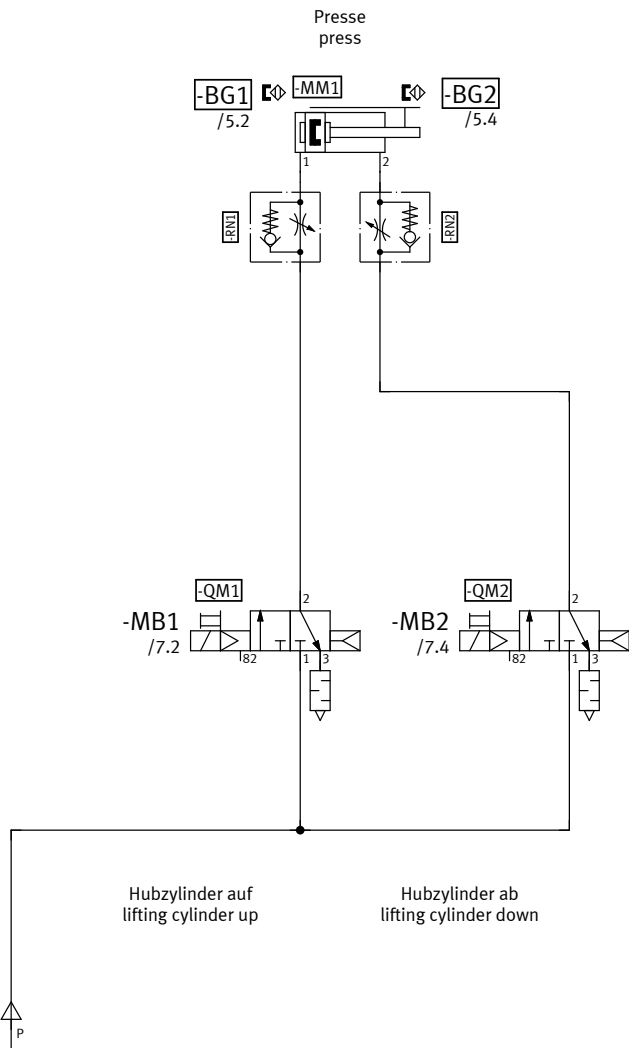
Reserve  
Reserve

Reserve  
Reserve

Reserve  
Reserve



Diese Zeichnung ist Eigentum der Festo Didactic SE



<<8

>>

Datum	10.07.2018
Bearb.	Schuhmacher
Erst.	Schuhmacher
Ze.Nr.	

Festo Didactic SE  
Rechbergstraße 3  
D-73770 Denkendorf



Pneumatikplan  
pneumatic schematic

S-Nr.	D13008
PSP / DPJ	VN

= H	Presse
+ HL	Presse

Seite	9
von	

N:Raster07 F: EPL0VZFG7M Z:\INT\DATA\EPLAN\DATA\_26\DEV\Projects\Didactic\SC products\26 CP-App-Module\02.013 P-AM-0\PRESS.elk