

Diese Zeichnung ist Eigentum der Festo Didactic GmbH & Co. KG. This Drawing is copyright by Festo Didactic GmbH & Co. KG.



Schaltungsunterlagen    Circuit diagrams

Bezeichnung:                    CP Applikationsmodul (i)Ausgabe  
 designation:                CP application module (i)Output

Kunde:  
 Customer:

Anlagenkennzeichen        G            Ausgabe  
 Plant identifier                               output

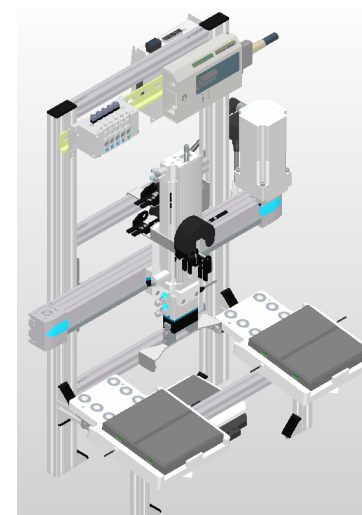
Variante:  
 Variant:

Bemerkung:                    ohne    Steuerung  
 remark:                        without Controller

letzte Änderung:            09.07.2018  
 last Modification:

Druckdatum:                 09.07.2018  
 Print date:

Pfad:                            Z:\INT\Data\EPLAN\DATA\_26\DE\Projects\Didactic\SC products\26 CP-App-Module\12.01 CP-AM-(i)OUT  
 Path:                            .elk



|        |             |                              |            |  |  |   |  |                |  |                |  |         |  |   |  |
|--------|-------------|------------------------------|------------|--|--|---|--|----------------|--|----------------|--|---------|--|---|--|
| «      |             |                              |            |  |  |   |  |                |  |                |  |         |  | » |  |
| Datum  | 09.07.2018  | Festo Didactic GmbH & Co. KG |            | <b>FESTO</b>   |  | Titel- / Deckblatt Title page/cover sheet |  |                |  |                |  | S-Nr.   |  |   |  |
| Bearb. | Schuhmacher | Rechbergstraße 3             |            |  |  | PSP / DPJ                                 |  | VN             |  | = G    Ausgabe |  | Seite 1 |  |   |  |
| Erst.  | Schuhmacher | D-73770 Denkendorf           |            | Z:\INT\Data\EPLAN\DATA_26\DE\Projects\Didactic\SC products\26 CP-App-Module\12.01 CP-AM-(i)OUT.elk |  |   |  | + INFO    Info |  | von            |  |         |  |   |  |
| Ze.Nr. |             | N:FDMROSE                    | F:FDM011DE | E:PLVZFG7M   |  |   |  |                |  |                |  |         |  |   |  |



Diese Zeichnung ist Eigentum der Festo Didactic GmbH & Co. KG. This Drawing is copyright by Festo Didactic GmbH & Co. KG.

## Projekteigenschaften project properties

|   |
|---|
|   |
| Steuerung<br>Control<br><br>ohne<br>without |

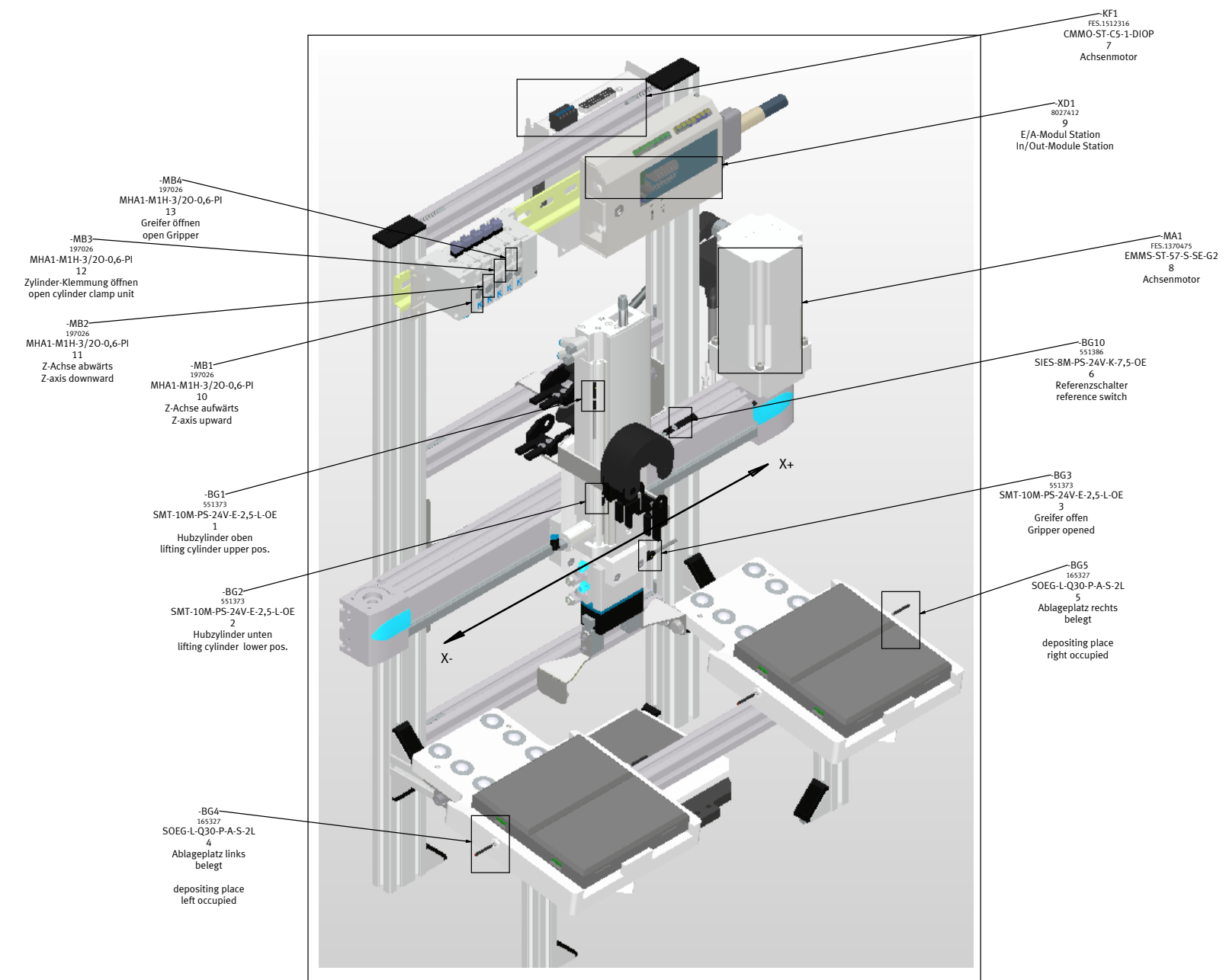
<<2

+GM/4>>

|        |              |                              |   |   |           |    |        |         |         |
|--------|--------------|------------------------------|---|---|-----------|----|--------|---------|---------|
| Datum  | 09.07.2018   | Festo Didactic GmbH & Co. KG | <b>FESTO</b>  | Projekteigenschaften project properties | S-Nr.     |    |        |         |         |
| Bearb. | Schuhmacher  | Rechbergstraße 3             |   |   | PSP / DPJ | VN | = G    | Ausgabe | Seite 3 |
| Erst.  | Schuhmacher  | D-73770 Denkendorf           |   |   |           |    | + INFO | Info    | von 168 |
| Ze.Nr. | N:FDMROSE F: | E:PLVZFG7M                   | Z:\INT\DATA\EPLAN\DATA_26\DEV\Projects\Didactic\SC products\26 CP-App-Module\12.013 | P-AM: ()OUT.elk                         |           |    |        |         |         |

Diese Zeichnung ist Eigentum der Festo Didactic GmbH & Co. KG. This Drawing is copyright by Festo Didactic GmbH & Co. KG.

0 1 2 3 4 5 6 7 8 9



<<+INFO/3

5>>

|        |             |                              |
|--------|-------------|------------------------------|
| Datum  | 17.02.2017  | Festo Didactic GmbH & Co. KG |
| Bearb. | Schuhmacher | Rechbergstraße 3             |
| Erst.  | Schuhmacher | D-73770 Denkendorf           |
| Ze.Nr. |             |                              |

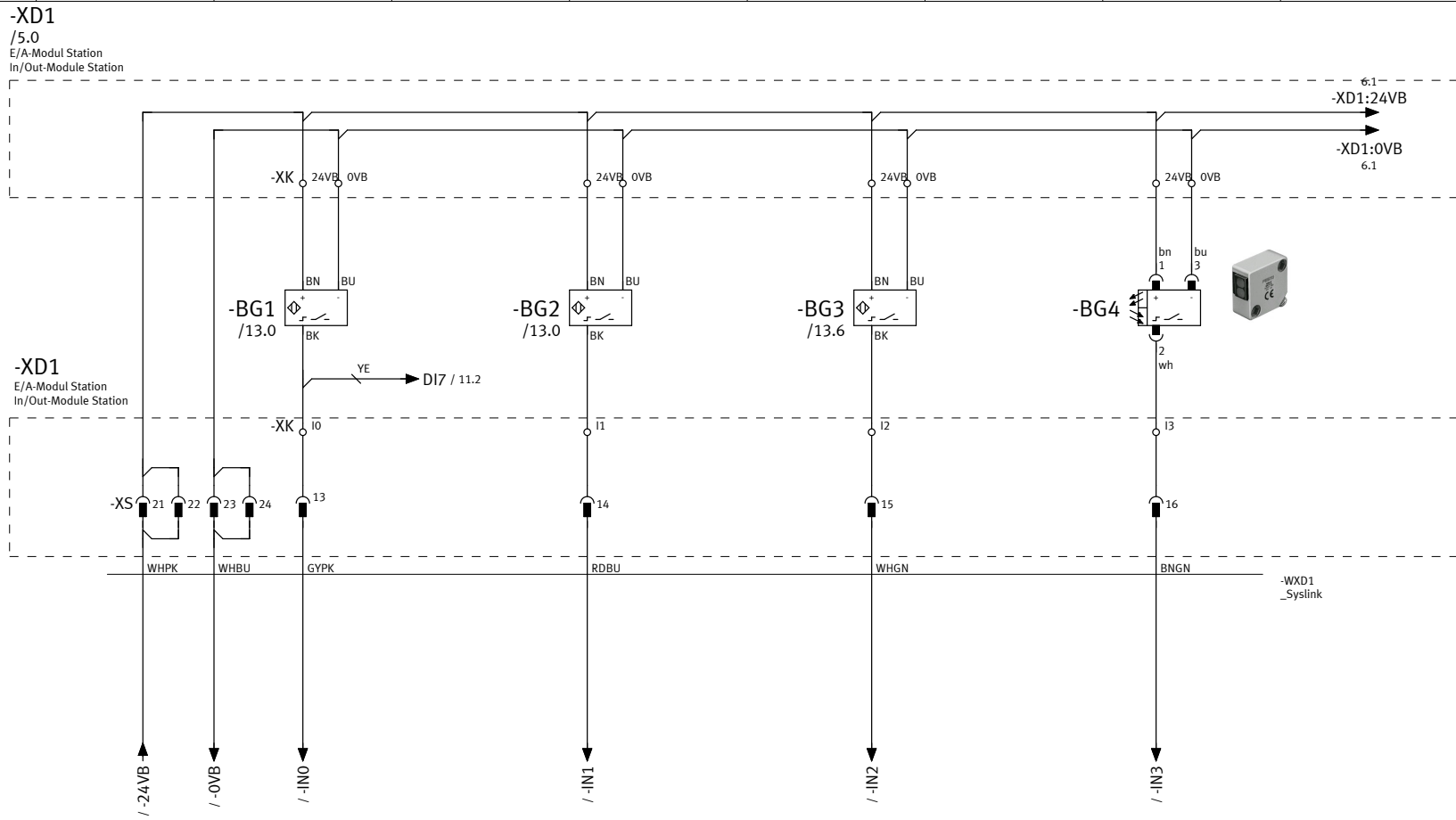


Aufbauplan assembly

|           |    |      |                  |         |
|-----------|----|------|------------------|---------|
| S-Nr.     |    |      |                  |         |
| PSP / DPJ | VN | = G  | Ausgabe          | Seite 4 |
|           |    | + GM | Werkstückausgabe | von     |

N:FDMROSE F: EPLVZFG7M Z:\INT\DATA\EPLAN\DATA\_26\DEV\Projects\Didactic\SC\_products\26 CP-App-Module\12.013 P-AM-@OUT.elk

Diese Zeichnung ist Eigentum der Festo Didactic GmbH & Co. KG. This Drawing is copyright by Festo Didactic GmbH & Co. KG.



Hubzylinder oben  
lifting cylinder upper pos.

Hubzylinder unten  
lifting cylinder lower pos.

Greifer offen  
Gripper opened

Ablageplatz links  
belegt

depositing place  
left occupied

<<4

6>>

|        |                         |  |
|--------|-------------------------|--|
| Datum  | 25.05.2018              | Festo Didactic GmbH & Co. KG   |
| Bearb. | Schuhmacher             | Rechbergstraße 3   |
| Erst.  | Schuhmacher             | D-73770 Denkendorf   |
| Ze.Nr. | N:FDMROSE F: EPL0VZFG7M | Z:\INT\DATA\EPLAN\DATA_26\DEV\Projects\Didactic\SC products\26 CP-App-Module\12.613P-AM-@OUT.elk |

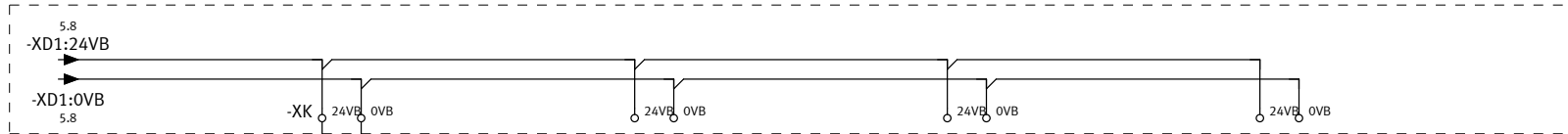


Eingänge inputs

|           |    |      |                  |
|-----------|----|------|------------------|
| S-Nr.     |    |      |                  |
| PSP / DPJ | VN | = G  | Ausgabe          |
|           |    | + GM | Werkstückausgabe |
|           |    |      | Seite 5<br>von   |

Diese Zeichnung ist Eigentum der Festo Didactic GmbH & Co. KG. This Drawing is copyright by Festo Didactic GmbH & Co. KG

**-XD1**  
/5.0  
E/A-Modul Station  
In/Out-Module Station



**-XD1**  
E/A-Modul Station  
In/Out-Module Station



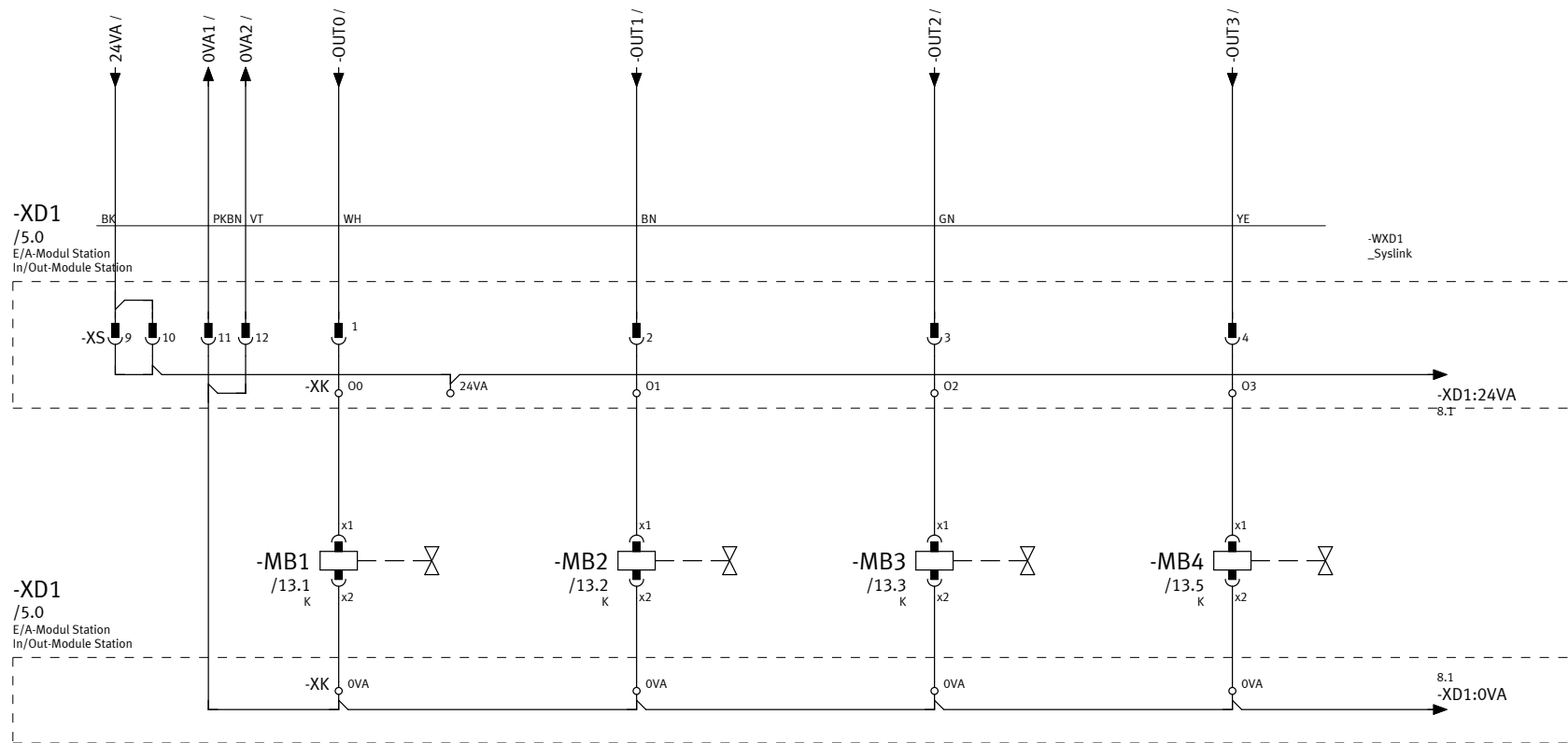
Ablageplatz rechts  
belegt  
  
depositing place  
right occupied

Referenziert  
referenced

Motion Complete  
Motion Complete

bereit  
Ready

Diese Zeichnung ist Eigentum der Festo Didactic GmbH & Co. KG. This Drawing is copyright by Festo Didactic GmbH & Co. KG



Z-Achse aufwärts  
Z-axis upward

Z-Achse abwärts  
Z-axis downward

Zylinder-Klemmung öffnen  
open cylinder clamp unit

Greifer öffnen  
open Gripper

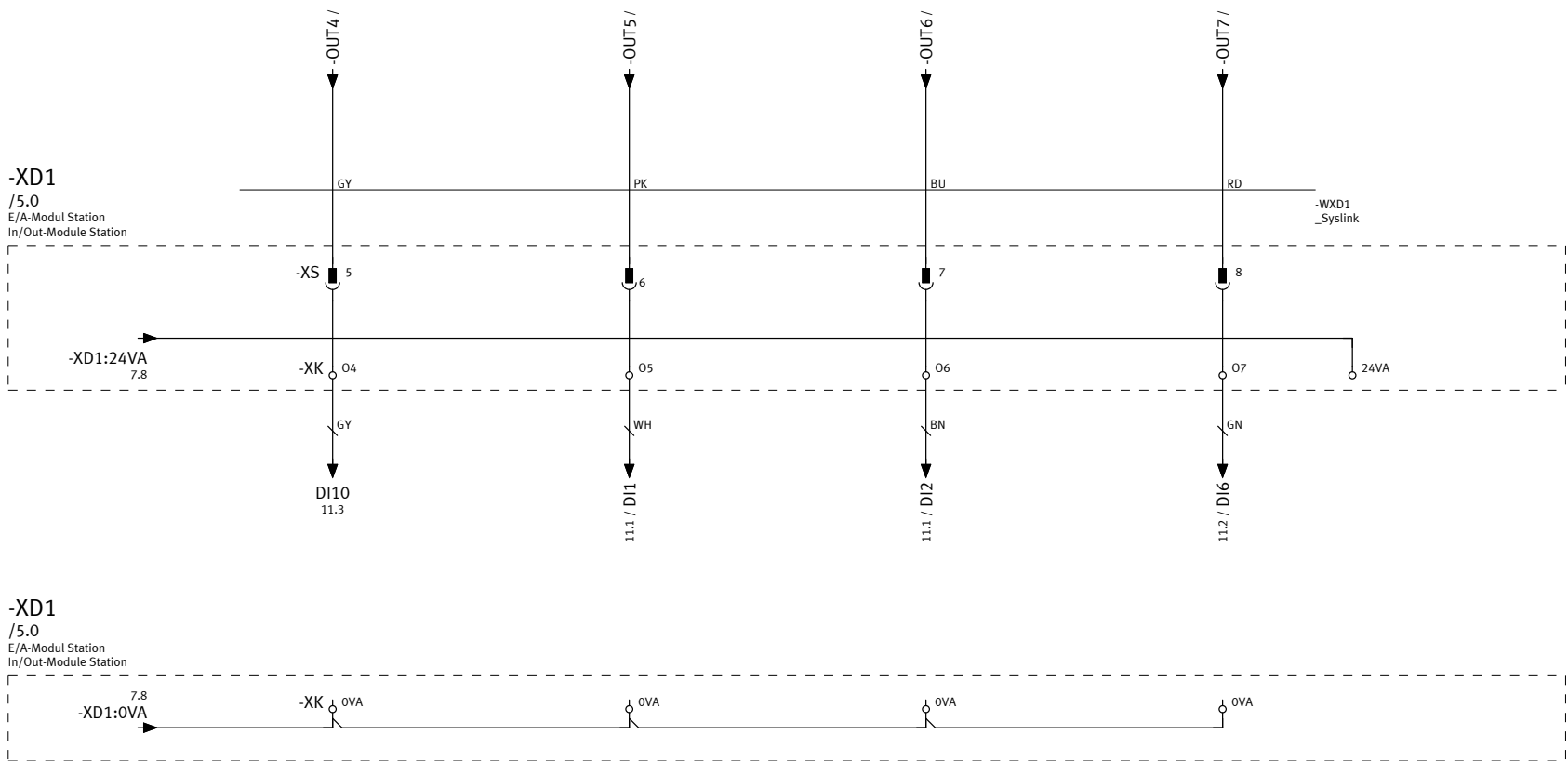
|        |             |                              |              |
|--------|-------------|------------------------------|--------------|
| Datum  | 02.03.2018  | Festo Didactic GmbH & Co. KG |              |
| Bearb. | Schuhmacher | Rechbergstraße 3             |              |
| Erst.  | Schuhmacher | D-73770 Denkendorf           |              |
| Ze.Nr. |             | N:FDMROSE                    | F: EPLVZFG7M |



Ausgänge outputs

|           |    |      |                  |
|-----------|----|------|------------------|
| S-Nr.     |    |      |                  |
| PSP / DPJ | VN | = G  | Ausgabe          |
|           |    | + GM | Werkstückausgabe |
|           |    |      | Seite 7<br>von   |

Diese Zeichnung ist Eigentum der Festo Didactic GmbH & Co. KG. This Drawing is copyright by Festo Didactic GmbH & Co. KG



Verfahrensauswahl  
traversing selection

Reglerfreiege  
Controller enable

|                  | Bit 1 | Bit 0 |
|------------------|-------|-------|
| Referenzieren    | 0     | 0     |
| zu Pos. 1 Links  | 0     | 1     |
| zu Pos. 2 Rechts | 1     | 0     |
| zu Bandpos.      | 1     | 1     |

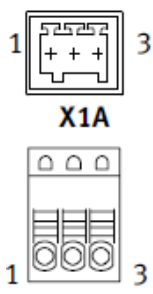
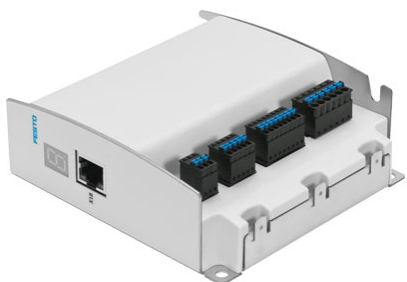
Bit 1

Positionierung start  
start positioning

<<7

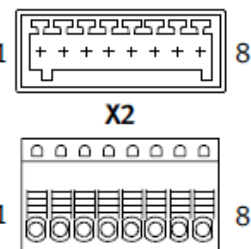
9>>





### X1A Referenzschalter

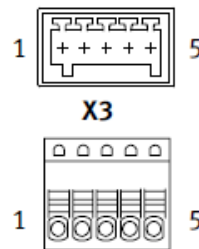
| Pin<br>pin | Funktion<br>function   |
|------------|--|
| 1          | +24 V LOGIC OUT<br>Spannungsausgang zur Versorgung des Referenzschalters.<br>Nicht überlastfest! Max. 100 mA zulässig.   |
| 2          | SIGNAL REF<br>CMMO-ST-...-DIOP:<br>– Eingang für PNP-Schalter<br>– schaltet auf +24 V<br>– Ausführung NO/NC<br>CMMO-ST-...-DION:<br>– Eingang für NPN-Schalter<br>– schaltet auf GND<br>– Ausführung NO/NC |
| 3          | GND Bezugspotenzial (Masse)  |



### X2 Encoder

| Pin<br>pin | Funktion<br>function   |
|------------|--|
| 1          | A 1) Inkrementalgebersignal A+   |
| 2          | A/ 1) Inkrementalgebersignal A-  |
| 3          | B 1) Inkrementalgebersignal B+   |
| 4          | B/ 1) Inkrementalgebersignal B-  |
| 5          | N 1) Inkrementalgebersignal Nullimpuls N+  |
| 6          | N/ 1) Inkrementalgebersignal Nullimpuls N-                                       |
| 7          | 5 V Versorgung des Gebers.<br>(± 10 %) Nicht überlastfest! Max. 100 mA zulässig. |
| 8          | 0 V Bezugspotenzial  |

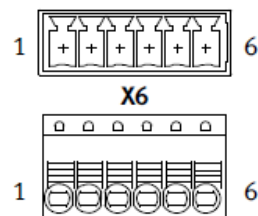
1) jeweils 5 V und Ri = ca. 120 Ω



### X3 STO

| Pin<br>pin | Funktion<br>function   |
|------------|--|
| 1          | +24 V LOGIC OUT<br>Ausgang Logikspannung [X9]<br>Nicht überlastfest! Max. 100 mA zulässig. |
| 2          | STO1 Steuereingang für STO-Funktion: Kanal 1   |
| 3          | STO2 Steuereingang für STO-Funktion: Kanal 2   |
| 4          | DIAG1  |
| 5          | DIAG2  |

Der Rückmeldekontakt ist geschlossen (niederohmig), wenn die STO-Funktion aktiv ist.



### X6 Motor

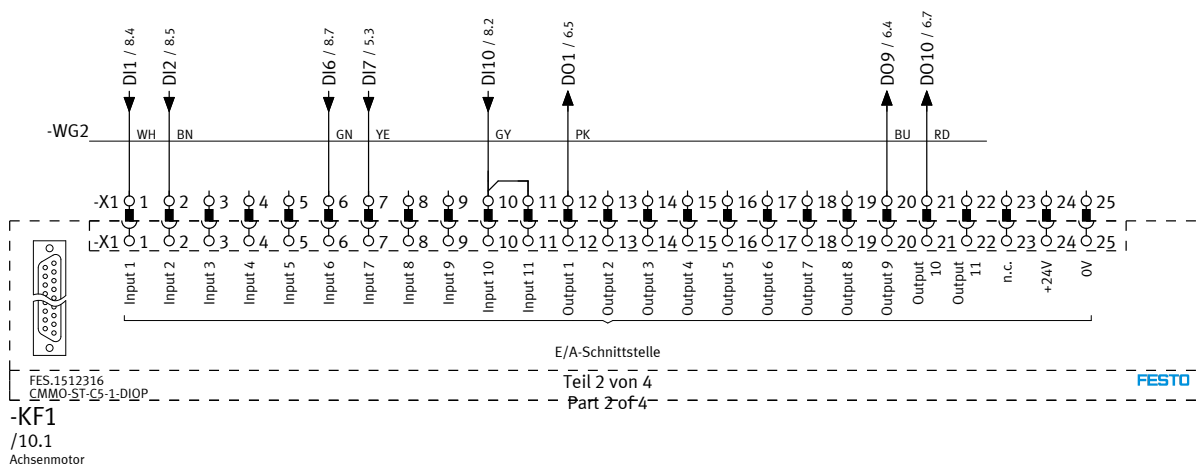
| Pin<br>pin | Funktion<br>function |
|------------|----------------------|
| 1          | Strang A             |
| 2          | Strang A/            |
| 3          | Strang B             |
| 4          | Strang B/            |
| 5          | BR+                  |
| 6          | BR-                  |

Anschluss der beiden Motorstränge

Anschluss der Haltebremse  
Kurzschlussund  
überlastfest. 24 V,  
max. 1,4 A 33 W. BR- = GND,  
BR+ wird geschaltet (24 V Last)



Diese Zeichnung ist Eigentum der Festo Didactic GmbH & Co. KG. This Drawing is copyright by Festo Didactic GmbH & Co. KG.

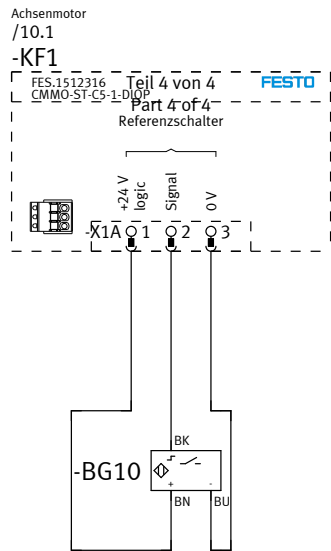


FES.1512316  
CMMO-ST-C5-1-D10P  
-KF1  
/10.1  
Achsenmotor

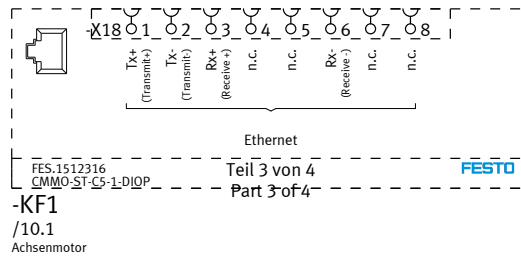
| Bezeichnung | Bezeichnung   | Bezeichnung             | Pin        |
|-------------|---|-------------------------|------------|
| DIN         | MODE 0 (Satzselektion)  | MODE 1 (Tippen/Teachen) |            |
| 1           | RECORD Bit 0  | RECORD Bit 0            | X1.1       |
| 2           | RECORD Bit 1  | RECORD Bit 1            | X1.2       |
| 3           | RECORD Bit 2  | RECORD Bit 2            | X1.3       |
| 4           | RECORD Bit 3  | JOG+                    | X1.4       |
| 5           | RECORD Bit 4  | JOG-                    | X1.5       |
| 6           | START   | TEACH                   | X1.6       |
| 7           | PAUSE#  | STOP#                   | X1.7       |
| 8           | MODE  |                         | X1.8       |
| 9           | BRAKE CONTROL   |                         | X1.9       |
| 10          | ENABLE  |                         | X1.10      |
| 11          | RESET   |                         | X1.11      |
| DOUT        | MODE 0 (Satzselektion)  | MODE 1 (Tippen/Teachen) |            |
| 1           | MOTION COMPLETE   |                         | X1.12      |
| 2           | START ACK#  | TEACH ACK#              | X1.13      |
| 3           | PAUSED/STOPPED#   | STOPPED#                | X1.14      |
| 4           | MOVING  |                         | X1.15      |
| 5           | ERROR#  |                         | X1.16      |
| 6...7       | parametrierbar FCT [...][Controller][E/A Konfiguration] Digitale Ausgänge |                         | X1.17...18 |
| 8           | IN ZONE   |                         | X1.19      |
| 9           | REFERENCED  |                         | X1.20      |
| 10          | READY   |                         | X1.21      |
| 11          | TORQUE LIMIT REACHED  |                         | X1.22      |

<<10

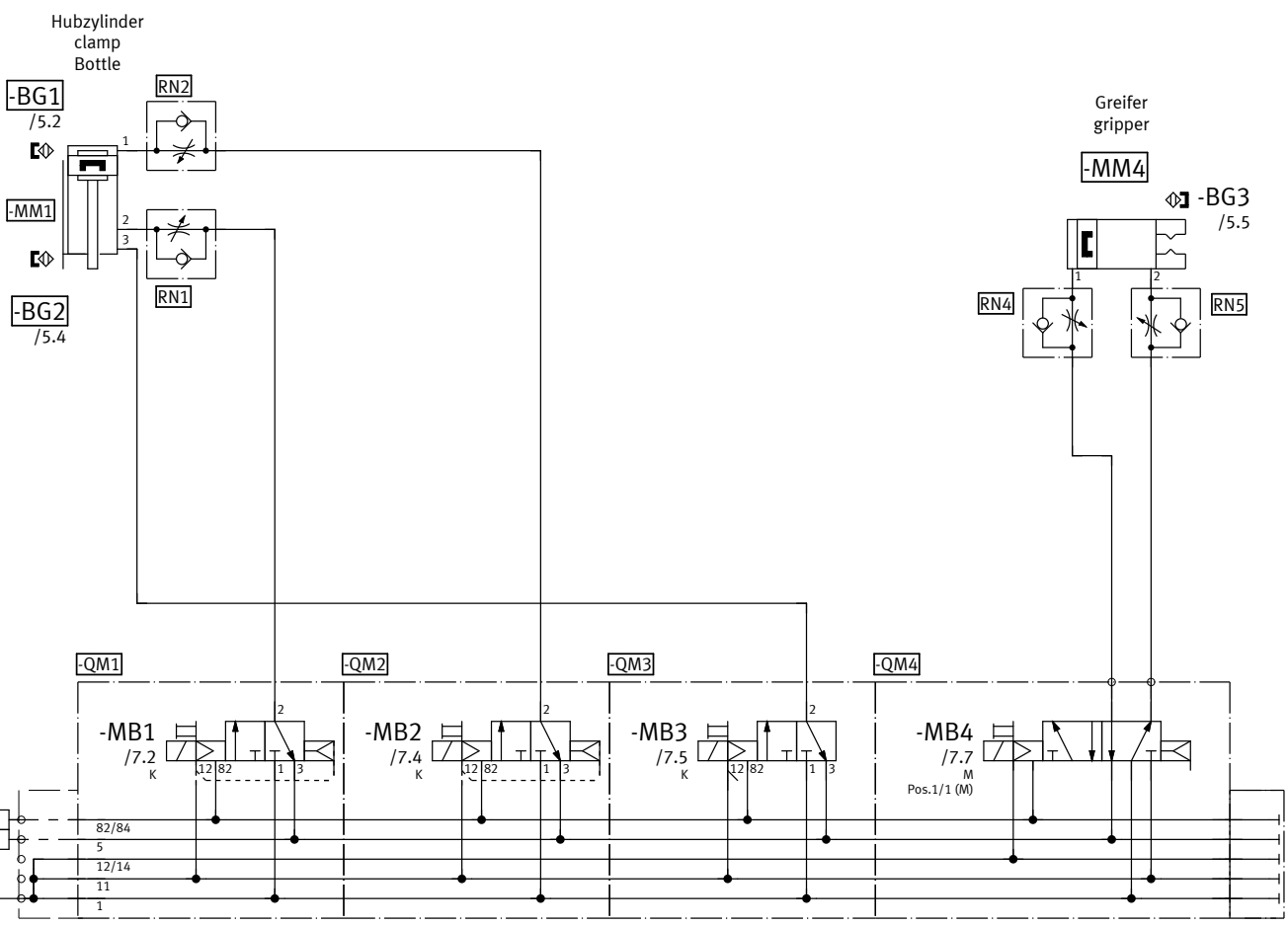
12>>



Referenzschalter  
reference switch



Diese Zeichnung ist Eigentum der Festo Didactic GmbH & Co. KG. This Drawing is copyright by Festo Didactic GmbH & Co. KG



Z-Achse aufwärts  
Z-axis upward

Z-Achse abwärts  
Z-axis downward

Zylinder-Klemmung öffnen  
open cylinder clamp unit

Greifer öffnen  
open Gripper

<< 12

>>

|        |             |                              |    |              |   |  |           |                  |
|--------|-------------|------------------------------|----|--------------|---|--|-----------|------------------|
| Datum  | 09.07.2018  | Festo Didactic GmbH & Co. KG |    | <b>FESTO</b> | Werkstückausgabe Pneumatik  |  | S-Nr.     |                  |
| Bearb. | Schuhmacher | Rechbergstraße 3             |    |              |   |  | PSP / DPJ | VN               |
| Erst.  | Schuhmacher | D-73770 Denkendorf           |    |              |   |  | = G       | Ausgabe          |
| Ze.Nr. |             | N:FDMROSE                    | F: | EPL0VZFG7M   | Z:\INT\DATA\VEPLAN\DATA_26\DEV\Projects\Didactic\SC_products\26 CP-App-Module\12.013P-AM-@OUT.elk |  | + GM      | Werkstückausgabe |
|        |             |                              |    |              |   |  |           | Seite 13         |
|        |             |                              |    |              |   |  |           | von              |