

Diese Zeichnung ist Eigentum der Festo Didactic SE. This drawing is the property of Festo Didactic SE.



Schaltungsunterlagen Circuit diagrams

Bezeichnung: CP Applikationsmodul (i) Muskelpresse
 designation: CP application module (i) Muscle press

Kunde:
 Customer:

Anlagenkennzeichen H Muskelpresse
 Plant identifier muscle press

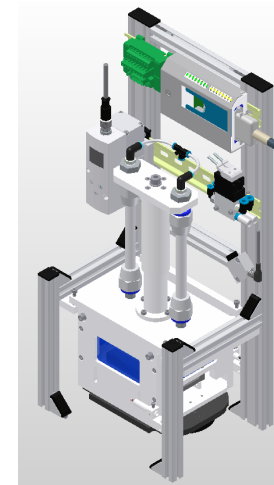
Variante:
 Variant:

Bemerkung: ohne Steuerung
 remark: without Controller

letzte Änderung: 09.07.2018
 last Modification:

Druckdatum: 09.07.2018
 Print date:

Pfad: Z:\INT\Data\EPLAN\DATA_26\DE\Projects\Didactic\SC products\26 CP-App-Module\09.02 CP-AM-(i)MP
 Path: RESS.elk



Titel- / Deckblatt
 Title page/cover sheet

Diese Zeichnung ist Eigentum der Festo Didactic SE. This drawing is the property of Festo Didactic SE.

Projekteigenschaften project properties

Steuerung Control ohne without

<<2

&EPC/4>>

Datum	09.07.2018	Festo Didactic SE		FESTO	Projekteigenschaften project properties	S-Nr.	D13015			
Bearb.	Schuhmacher	Rechbergstraße 3				PSP / DPJ	VN	= H	Muskelpresse	Seite 3
Erst.	Schuhmacher	D-73770 Denkendorf						+ INFO	Info	von 168
Ze.Nr.	V3436.E10	N:	F:	EPLOVZFG7M	Z:\INT\DATA\EPLAN\DATA_26\DEV\Projects\Didactic\SC products\26 CP-App-Module\02.02.2018\02-AM-0\IMPRESS.elk					

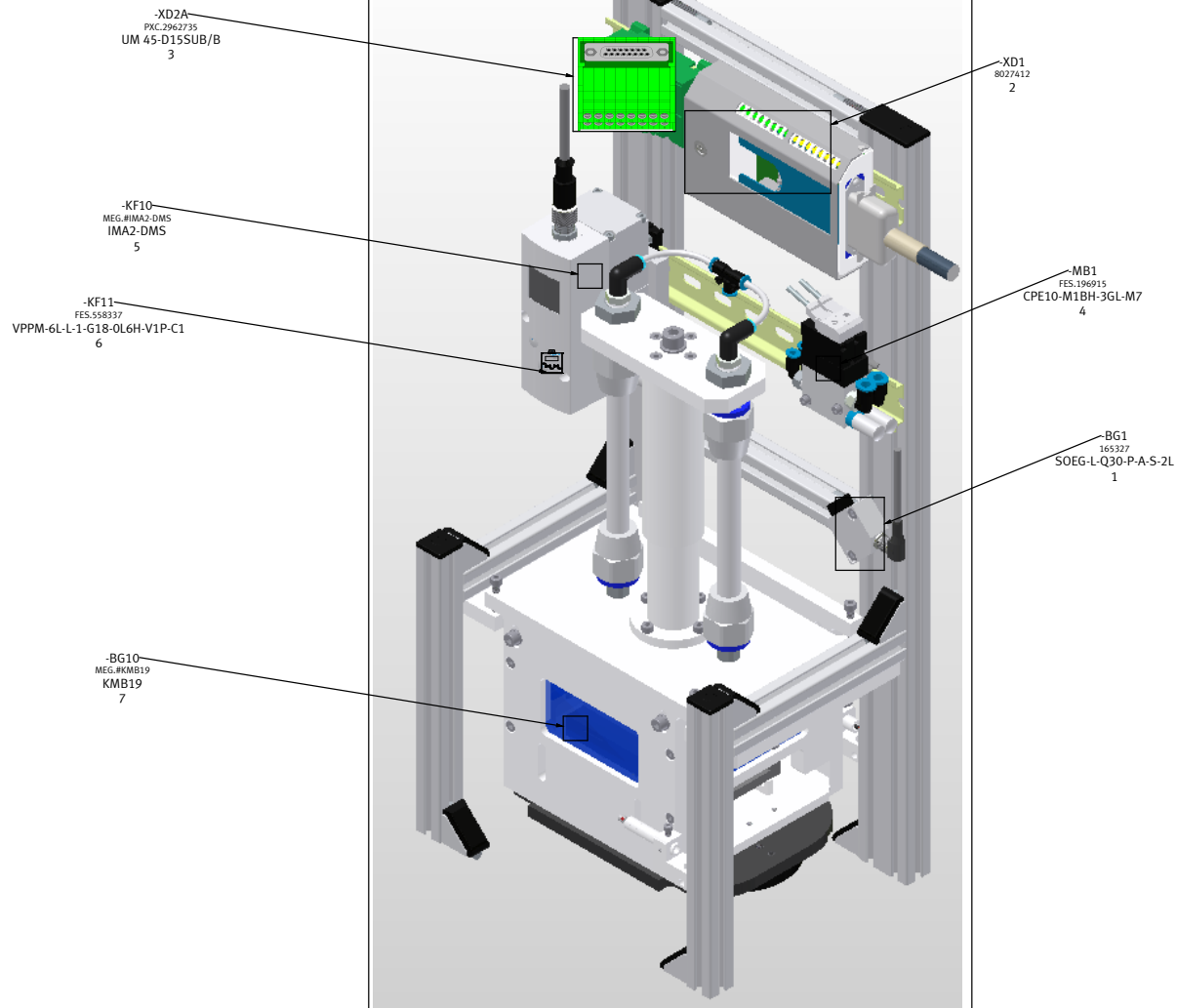
Stückliste bill of materials

Bauteil item	Seite Page	Bezeichnung designation	Lieferant supplier	Bestellnummer Order number	Hersteller manufacturer	Eplan-Artikel Eplan Part no.	Menge Quantity	SAP-Nr. SAP-No.	Mechanik
	+HL/11.4	Magnetventil	Festo AG	196927	Festo AG	FES.196927	1		X
-C1	+HL/11.5	Fluidic Muscle	Festo AG	534201	Festo AG	FES.534201	1		
-C2	+HL/11.5	Fluidic Muscle	Festo AG	534201	Festo AG	FES.534201	1		
-RZ1	+HL/11.4	Schalldämpfer	Festo AG	161418	Festo AG	FES.161418	1		X
+HL-BG1	+HL/6.2	Lichtleitergerät mit Stecker	Festo AG	SOEG-L-Q30-P-A-S-2L	Festo AG	165327	1	165327	X
+HL-BG10	+HL/10.8	Miniatur-Druckkraftsensor	Burster	8415	Burster	BUR.8415	1		
+HL-BG10	+HL/5.4	Kraftmessdose	Megatron	KMB19-K-200N-000-D	Megatron	MEG.#KMB19	1	8038607	
+HL-KF10	+HL/10.5		Megatron	IMA2-DMS	Megatron	MEG.#IMA2-DMS	1	8038606	
+HL-KF11	+HL/10.1	Proportional-Druckregelventil	Festo AG	558337	Festo AG	FES.558337	1		X
+HL-MB1	+HL/8.2	Magnetventil	Festo AG	196915	Festo AG	FES.196915	1	196915	
+HL-W10	+HL/10.1	Steckdosenleitung	Festo AG	525616	Festo AG	FES.525616	1		
+HL-XD1	+HL/6.0	E/A-Terminal neu (mit Gehäuse)	FB-Elektronik		FB-Elektronik	8027412	1	8027412	X
+HL-XD2A	+HL/10.2	Übergabemodul	Phoenix Contact	2962735	Phoenix Contact	PXC.2962735	1	526213	
+K1-KF1	+K1/12.2	Kunbus RevPi Core 3	Kunbus	100257	Kunbus	KUN.RevPi Core 3	1		
+K1-KF1	+K1/12.2	Steckbrücke für PiBridge	Kunbus	100204	Kunbus	KUN.Steckbrücke	1		
+K1-KF2	+K1/12.3	Steckbrücke für PiBridge	Kunbus	100204	Kunbus	KUN.Steckbrücke	1		
+K1-WG1	+K1/12.1	ÖLFLEX® CLASSIC 100 5G0,75	LAPP	00100244	LAPP	LAPP.00100244	1	8068429	
+K1-XD2	+K1/12.2	Reihenklemme 4x2,5 mm ² , orange	Wago	2002-1402	Wago	WAGO#2002-1402	2	8027815	
+K1-XD2	+K1/12.3	Reihenklemme 4x2,5 mm ² , grau	Wago	2002-1401	Wago	WAGO#2002-1401	2	753905	
+K1-XD2	+K1/12.4...+K1/12.6	Reihenklemme 4x2,5 mm ² , blau	Wago	2002-1404	Wago	WAGO#2002-1404	3	757336	
+K1-XD2	+K1/12.8;+K1/12.9	Schutzleiterklemme 4x2,5 mm ²	Wago	2002-1407	Wago	WAGO#2002-1407	2	753904	
+M1-XZ2-X8	+K1/12.1	Stecker groß 5-polig	Phoenix Contact	1778014	Phoenix Contact	PHO#1778014	1	8027696	

Diese Zeichnung ist Eigentum der Festo Didactic SE. This drawing is the property of Festo Didactic SE.

Diese Zeichnung ist Eigentum der Festo Didactic SE. This drawing is the property of Festo Didactic SE.

+HL



<<+INFO&EPC/4

>>6

Datum	05.07.2018
Bearb.	Schuhmacher
Erst.	Schuhmacher
Ze.Nr.	V3436.E10

Festo Didactic SE
 Rechbergstraße 3
 D-73770 Denkendorf



Aufbauplan
 assembly

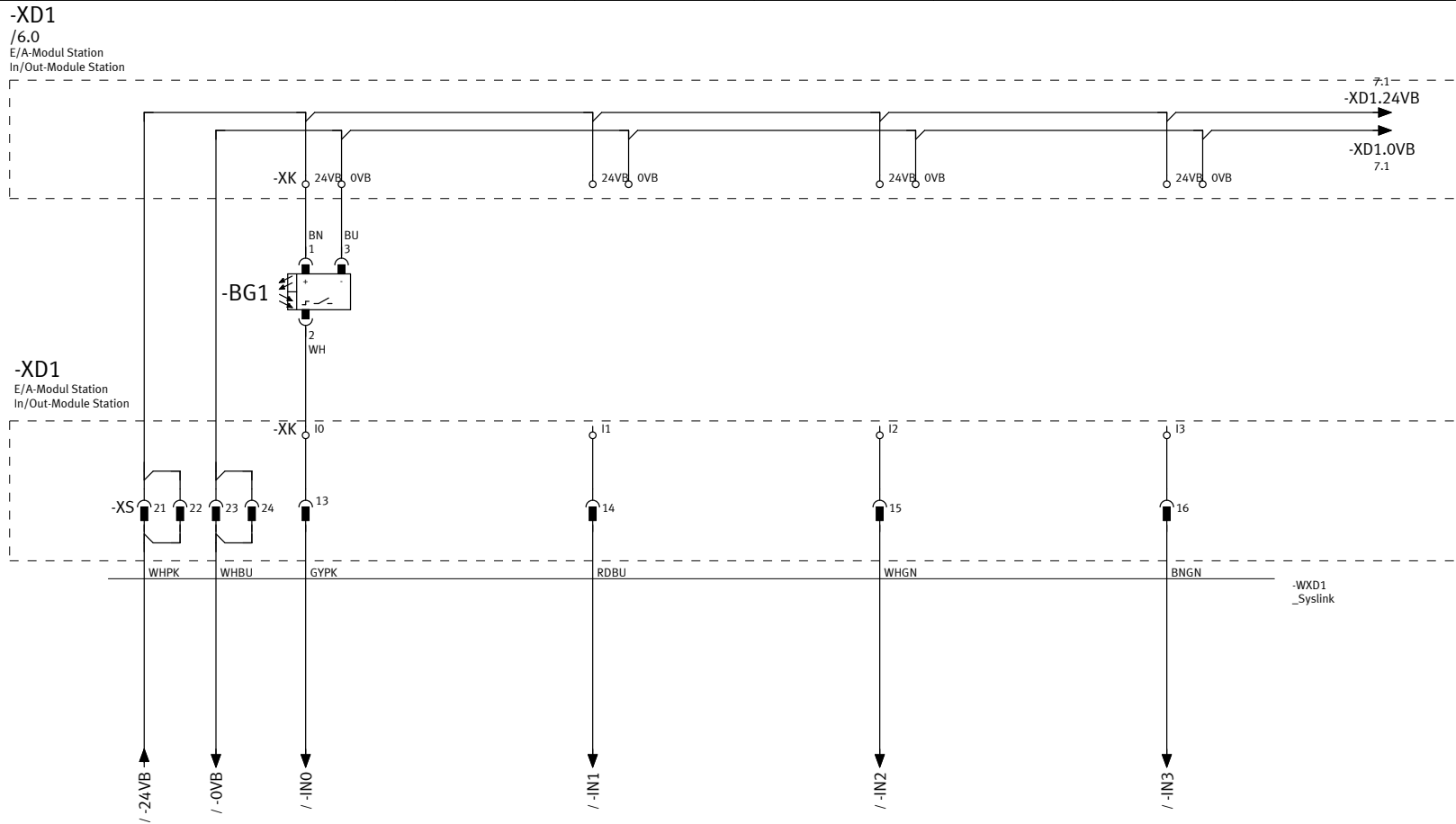
S-Nr.	D13015
PSP / DPJ	VN

= H	Muskelpresse
+ HL	Muskelpresse

Seite	5
von	

N: F: EPLVZFG7M Z:\INT\DATA\EPLAN\DATA_26\DEV\Projects\Didactic\SC products\26 CP-App-Module\02.02.2018\AM-0\MPRESS.elt

Diese Zeichnung ist Eigentum der Festo Didactic SE. This drawing is the property of Festo Didactic SE.



Werkstück
vorhanden

Reserve
Reserve

Reserve
Reserve

Reserve
Reserve

workpiece
available

«5

7»

Datum	05.07.2018
Bearb.	Schuhmacher
Erst.	Schuhmacher
Ze.Nr.	V3436.E10

Festo Didactic SE
Rechbergstraße 3
D-73770 Denkendorf



Eingänge
inputs

S-Nr.
D13015

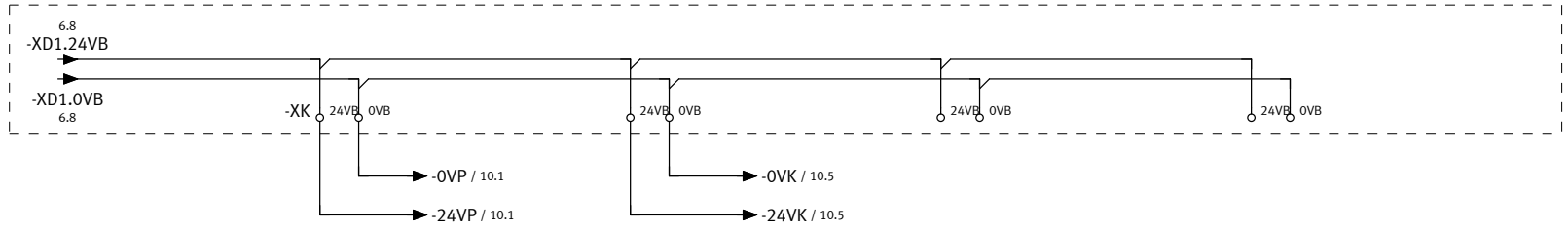
PSP / DPJ VN

= H Muskelpresse
+ HL Muskelpresse

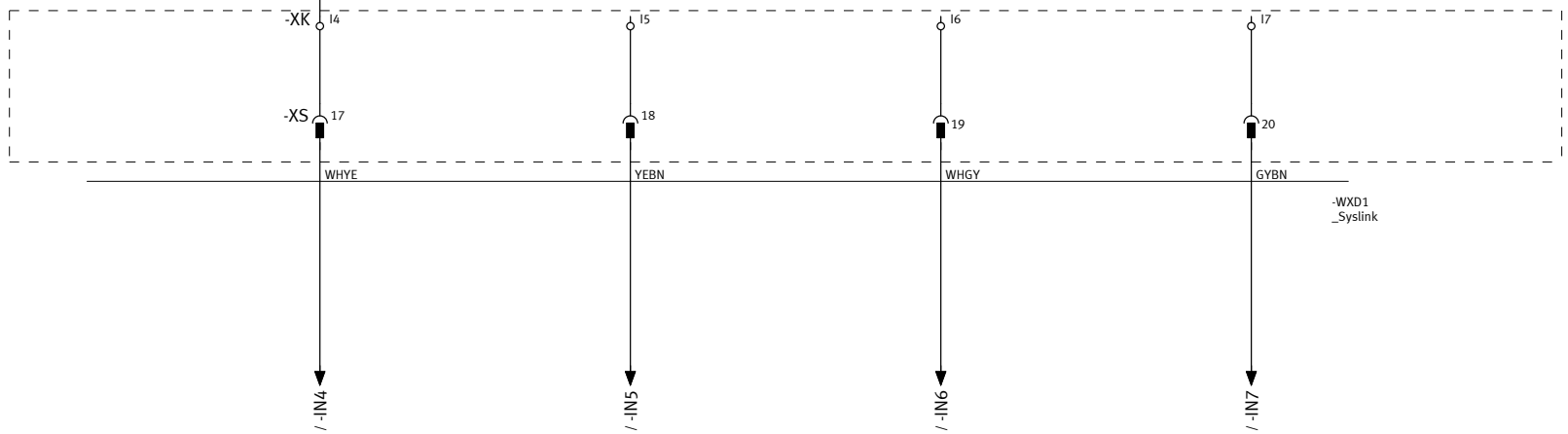
Seite 6
von

N: F: EPL0VZFG7M Z:\INT\DATA\EPLAN\DATA_26\DEV\Projects\Didactic\SC products\26 CP-App-Module\02.02.2018\AM-0\IMPRESS.elt

-XD1
/6.0
E/A-Modul Station
In/Out-Module Station



-XD1
E/A-Modul Station
In/Out-Module Station



Druckregler Druck erreicht
Pressure regulator reached print

Reserve
Reserve

Reserve
Reserve

Reserve
Reserve

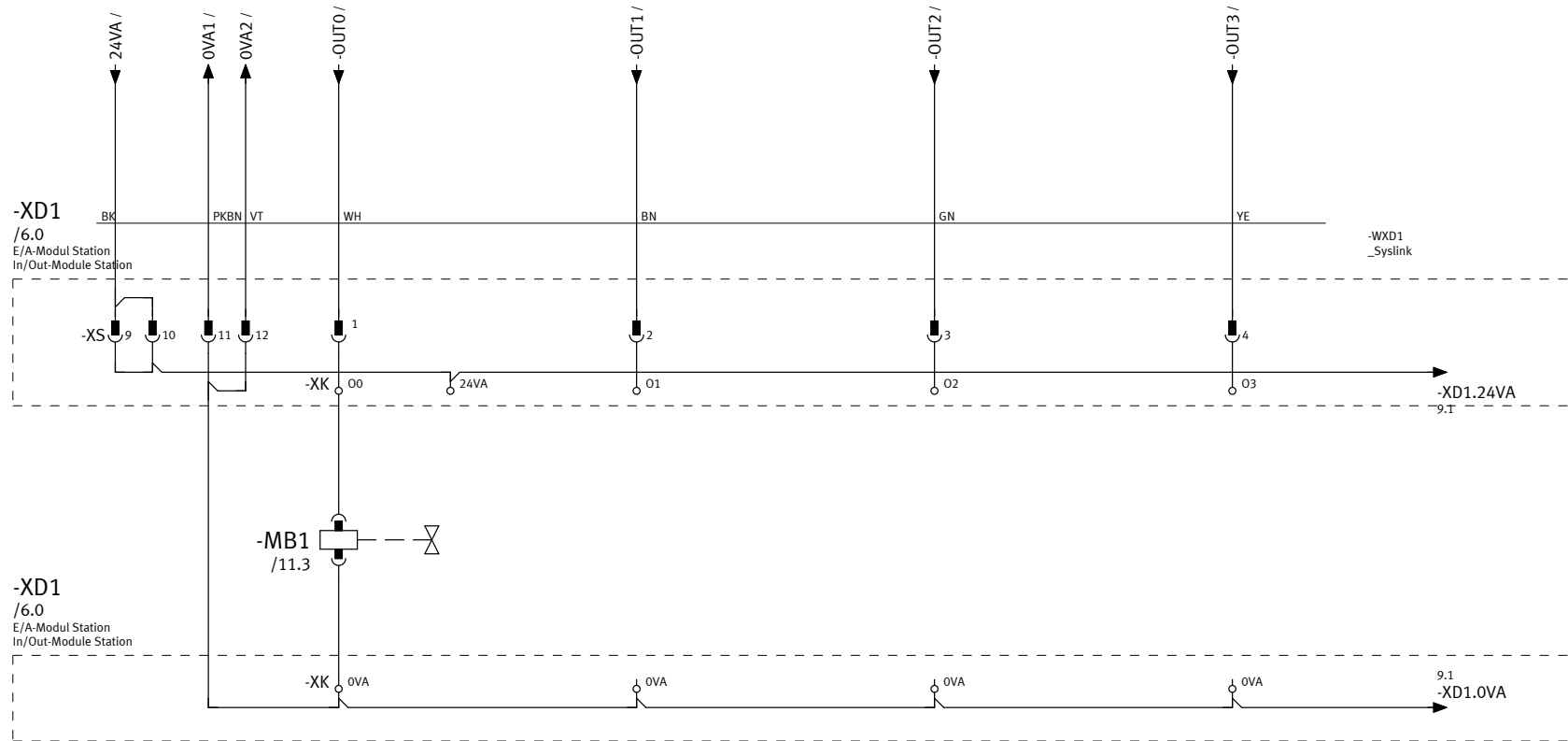
Datum	05.07.2018
Bearb.	Schuhmacher
Erst.	Schuhmacher
Ze.Nr.	V3436.E10

Festo Didactic SE
Rechbergstraße 3
D-73770 Denkendorf

FESTO Eingänge
inputs

S-Nr.	D13015
PSP / DPJ	VN

= H	Muskelpresse	Seite 7
+ HL	Muskelpresse	von

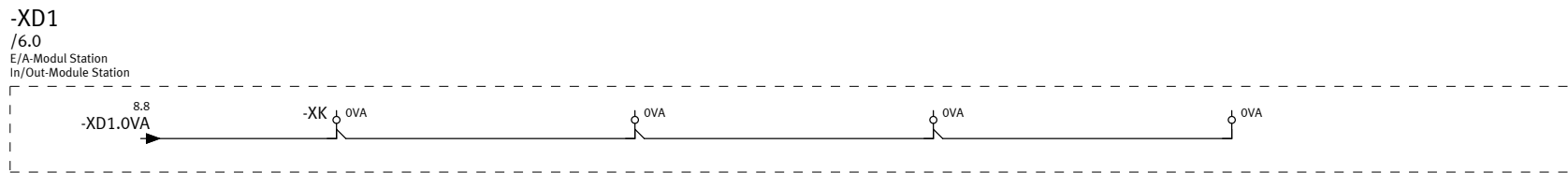
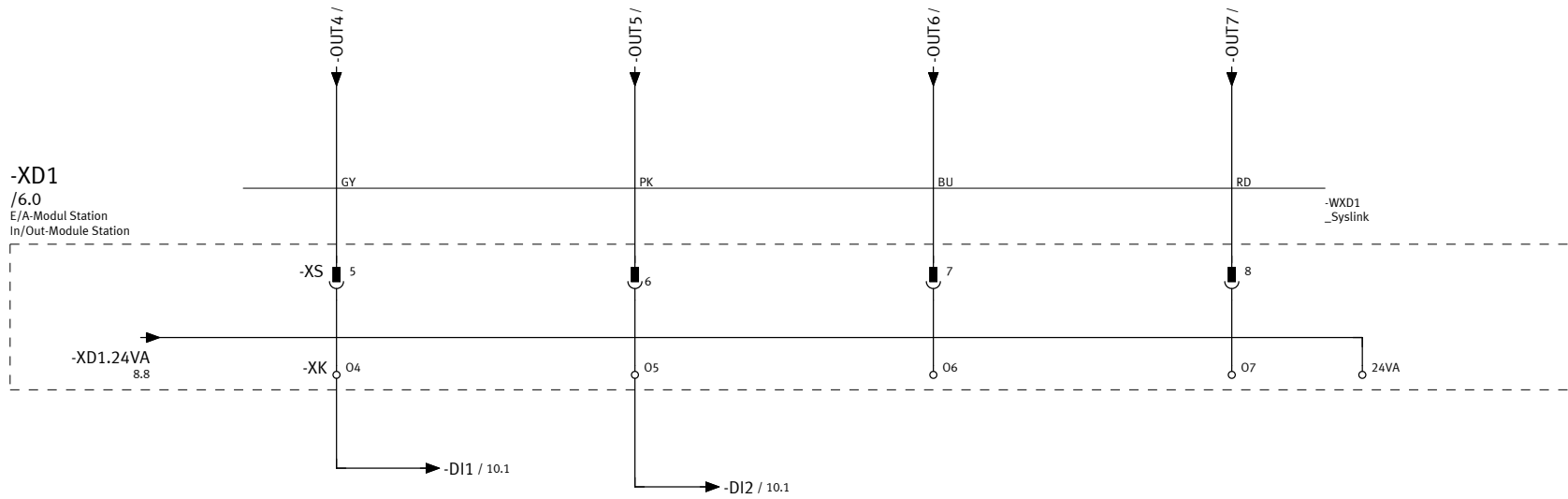


Not-Aus Ventil
Emergency stop valve

Reserve
Reserve

Reserve
Reserve

Reserve
Reserve

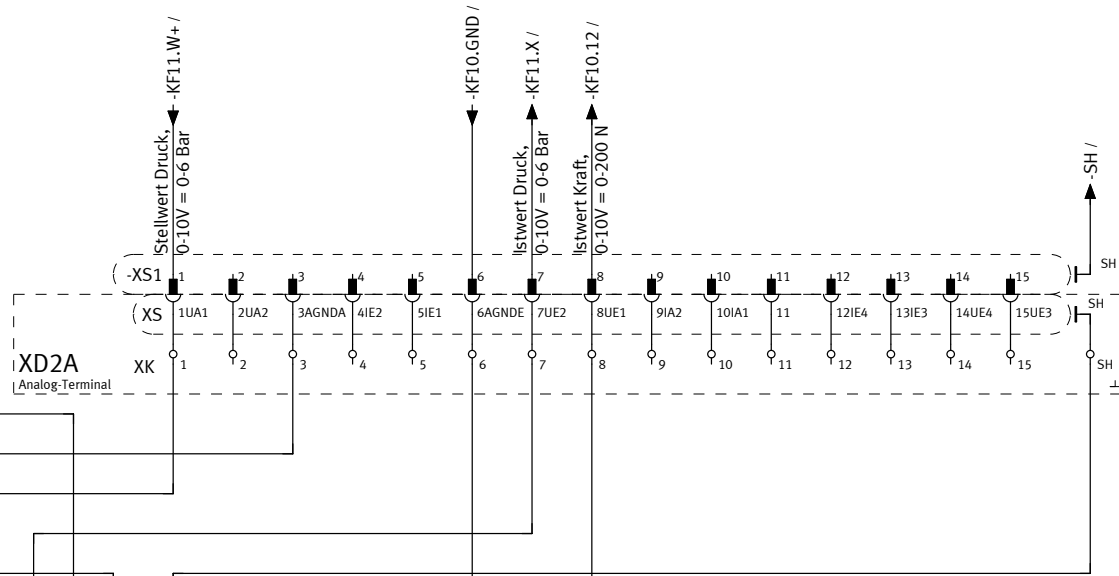
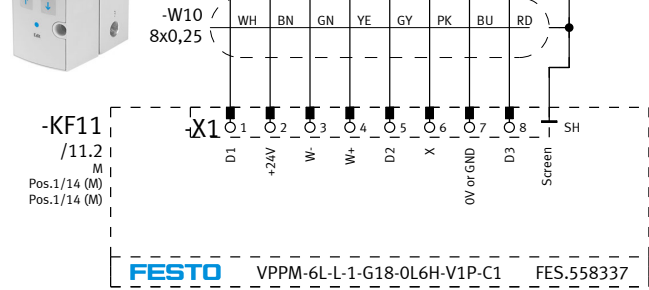
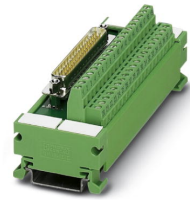


Druckregler Optionseingang DI1
Pressure regulator options entrance DI1

Druckregler Optionseingang DI2
Pressure regulator options entrance DI2

Reserve
Reserve

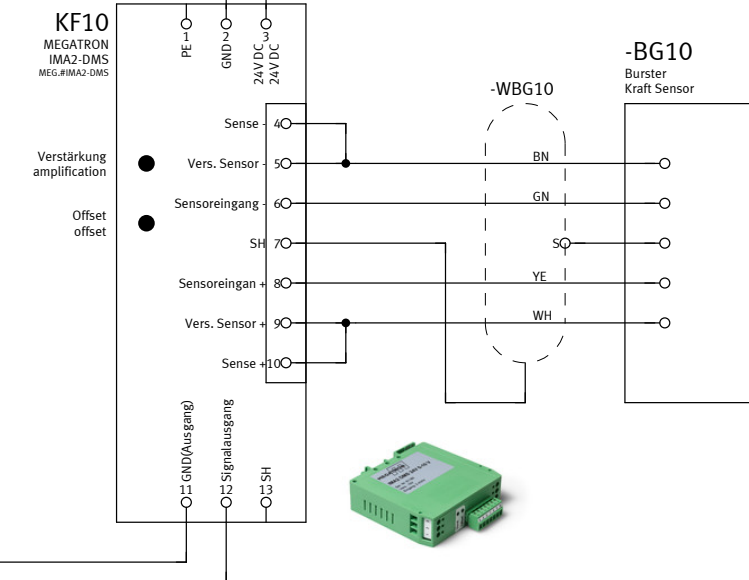
Reserve
Reserve

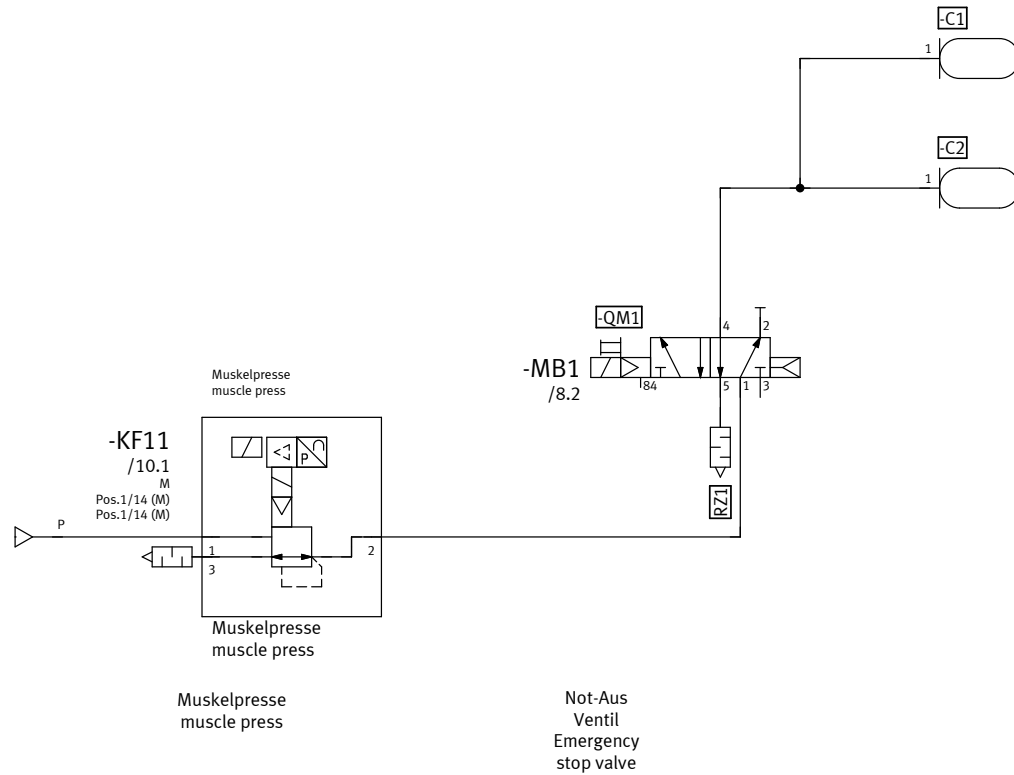


Bezeichnungen der SPS:
 UEx Spannungseingang Kanal x
 UAx Spannungsausgang Kanal x
 IEx Stromeingang Kanal x
 IAx Stromausgang Kanal x
 AGNDE Analogmasse der Eingänge
 AGNDA Analogmasse der Ausgänge

Labeling of PLC:
 UEx voltage input port x
 UAx voltage output port x
 IEx current input port x
 IAx current output port x
 AGNDE analog ground for inputs
 AGNDA analog ground for outputs

Verstärker
amplifier





Muskelpresse
muscle press

Not-Aus
Ventil
Emergency
stop valve