



Schaltungsunterlagen Circuit diagrams

Bezeichnung: CP Applikationsmodul (i)Magazin
 designation: CP application module (i)Magazine

Kunde:
 Customer:

Anlagenkennzeichen C Magazin
 Plant identifier magazine

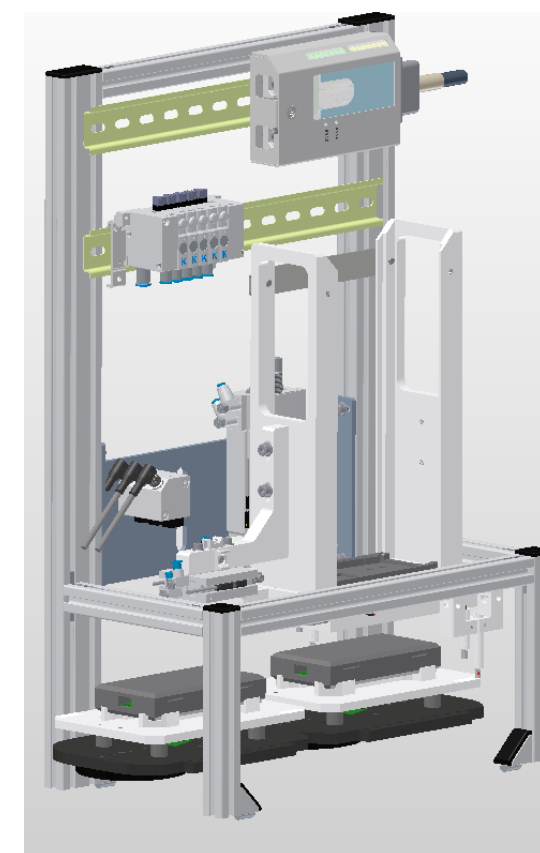
Variante:
 Variant:

Bemerkung: ohne Steuerung
 remark: without Controller

letzte Änderung: 29.05.2019
 last Modification:

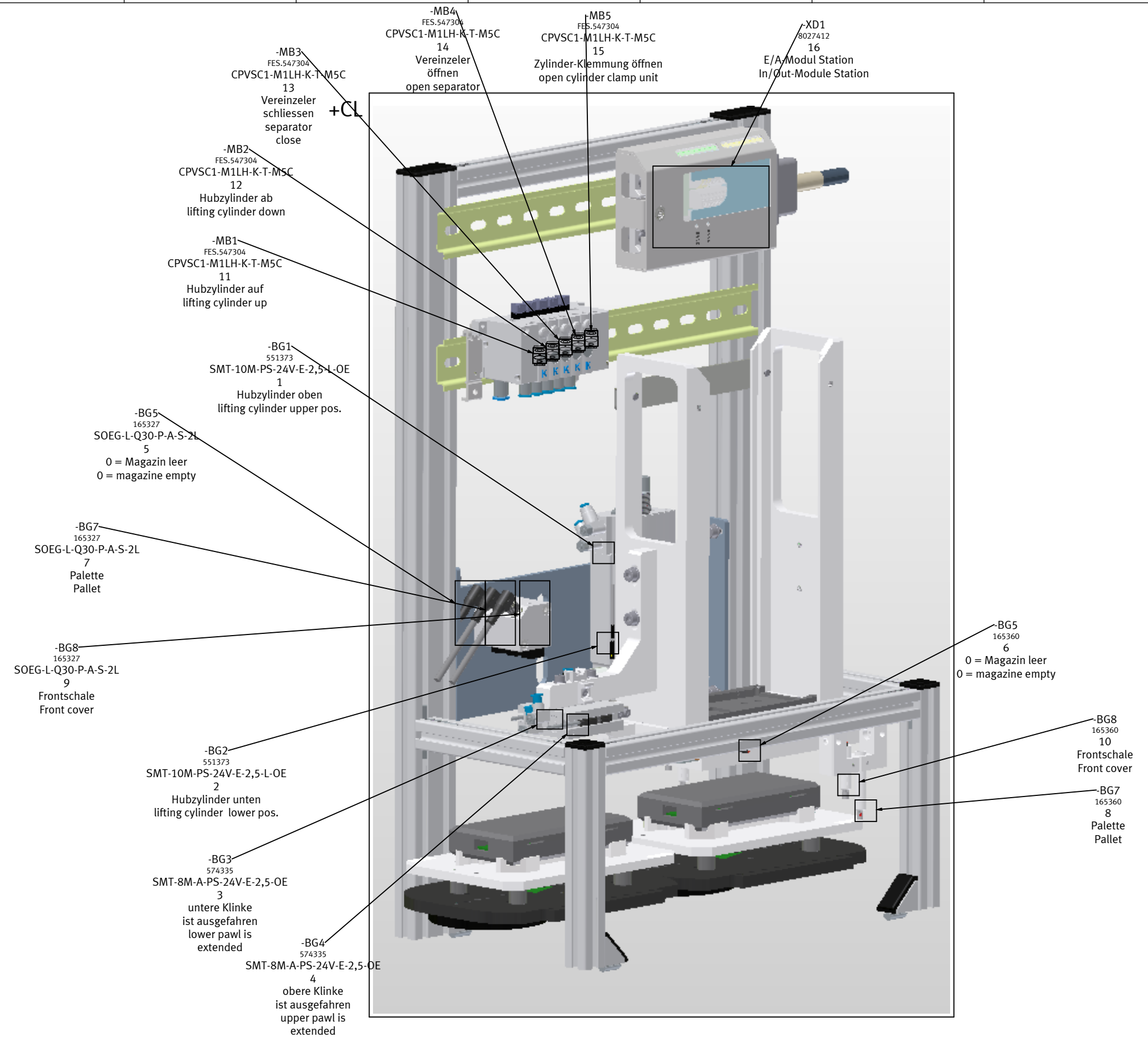
Druckdatum: 29.05.2019
 Print date:

Pfad: \\festo.net\DFS01\INT\Data\EPLAN\DATA_27\DE\Projects\Didactic\SC products\26 CP-App-Module\07.
 Path: 01 CP_AM-(i)MAG.elk



Diese Zeichnung ist Eigentum der Festo Didactic SE

Diese Zeichnung ist Eigentum der Festo Didactic SE



Date	29.05.2019
Ed. by.	Schuhmacher
Creat.	Schuhmacher
Drw.No.	

Festo Didactic SE
 Rechbergstraße 3
 D-73770 Denkendorf



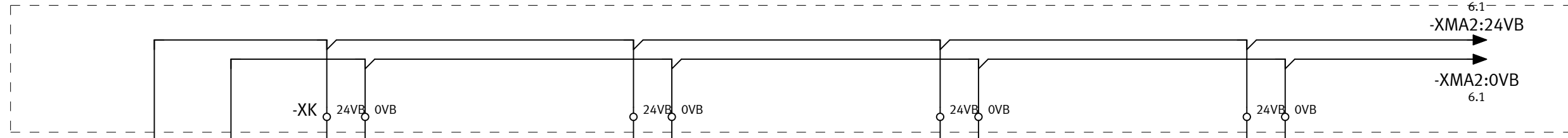
Aufbauplan
 assembly

S-Nr.	D13007
PSP / DPJ	VN

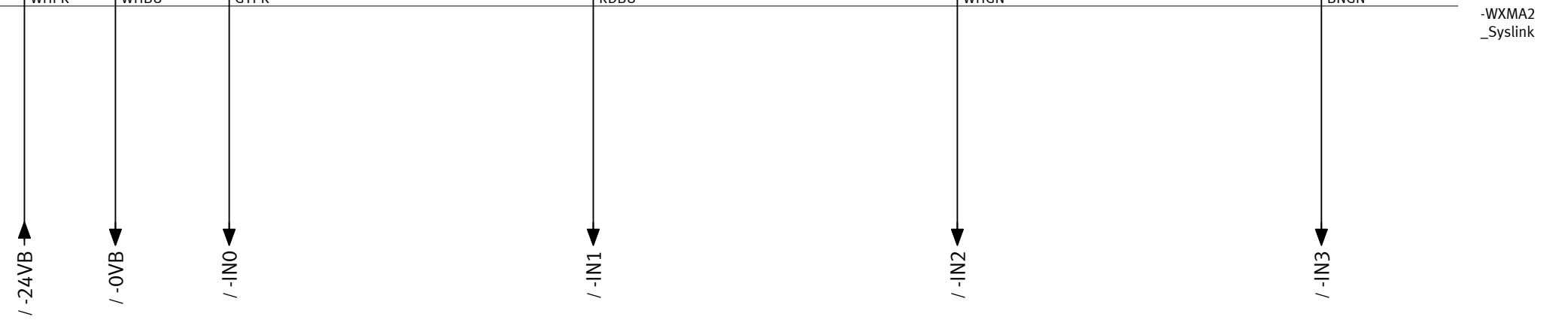
= C	magazine	Page 4
+ CL	magazine	of

Diese Zeichnung ist Eigentum der Festo Didactic SE

-XD1
/5.0
E/A-Modul Station
In/Out-Module Station



-XD1
E/A-Modul Station
In/Out-Module Station



6.1
-XMA2:24VB
-XMA2:0VB
6.1

Hubzylinder oben
lifting cylinder upper pos.

Hubzylinder unten
lifting cylinder lower pos.

untere Klinke
ist ausgefahren
lower pawl is
extended

obere Klinke
ist ausgefahren
upper pawl is
extended

Grundstellung
initial position

<< 4

6 >>

Date	29.05.2019
Ed. by.	Schuhmacher
Creat.	Schuhmacher
Drw.No.	

Festo Didactic SE
Rechbergstraße 3
D-73770 Denkendorf

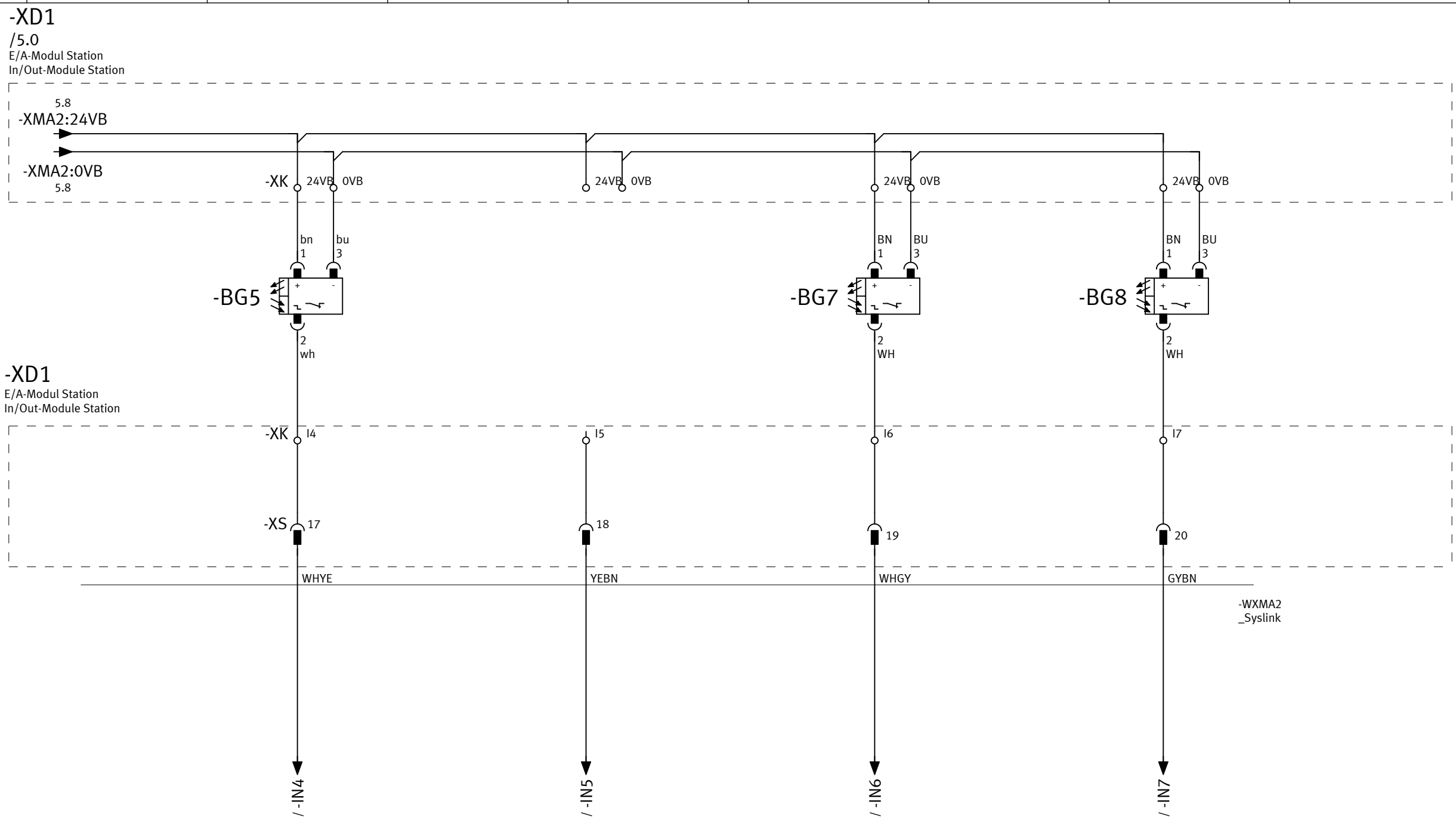


Magazin Eingänge
magazine input

S-Nr.	D13007
PSP / DPJ	VN

= C	magazine	Page 5
+ CL	magazine	of

Diese Zeichnung ist Eigentum der Festo Didactic SE



0 = Magazin leer
0 = magazine empty

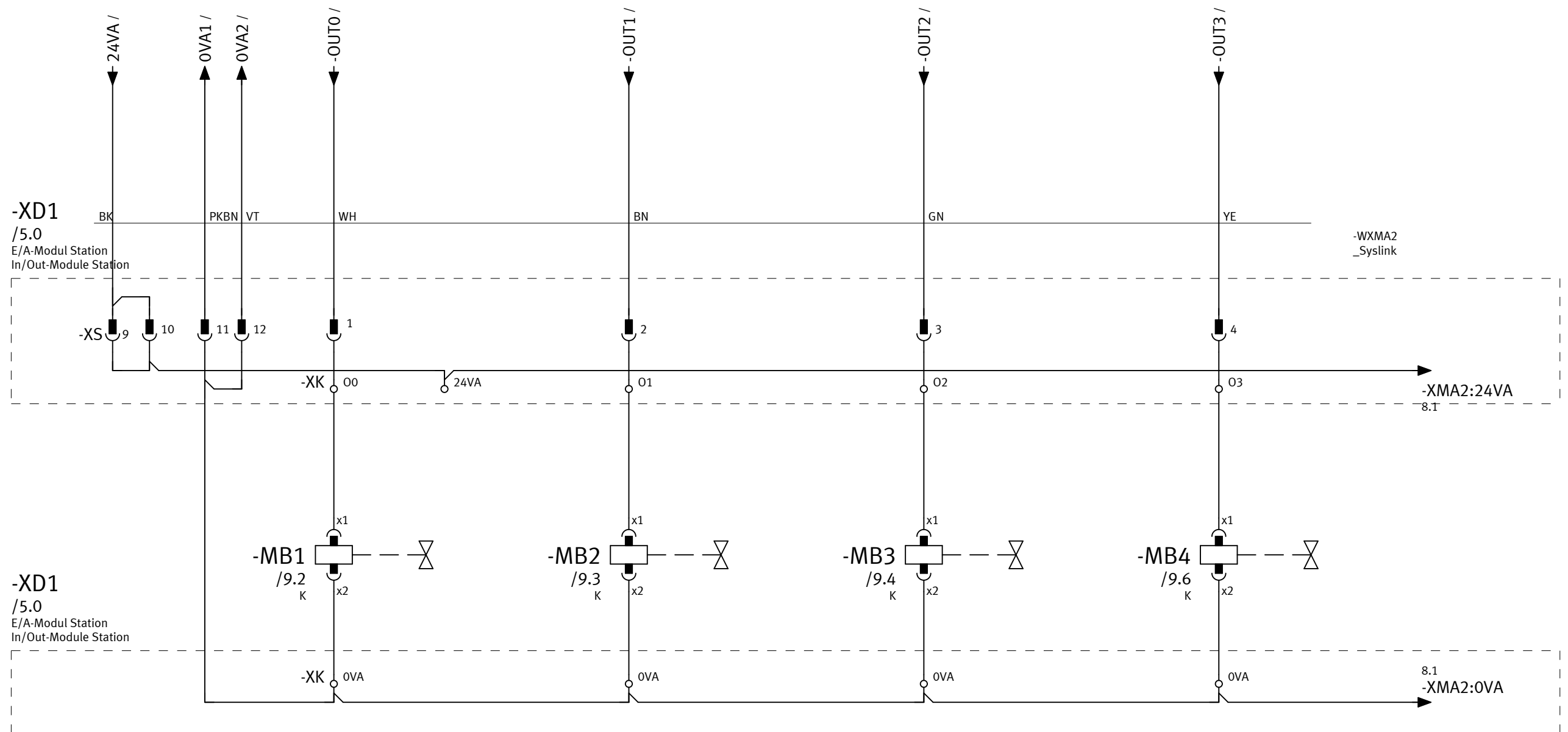
Reserve
Reserve

Palette
Pallet

Frontschale
Front cover

Konfiguration configuration	-BG7	-BG8
Frontschale Front cover	1 = Palette vorhanden 1 = Pallet available	1 = Frontschale bereits vorhanden 1 = Front cover already available
Rückschale Back cover	1 = Frontschale vorhanden 1 = Front cover available	1 = Rückschale bereits vorhanden 1 = Back cover already available

Diese Zeichnung ist Eigentum der Festo Didactic SE



Hubzylinder auf
lifting cylinder up

Hubzylinder ab
lifting cylinder down

Vereinzeler
schliessen
separator
close

Vereinzeler
öffnen
open separator

Date	29.05.2019
Ed. by.	Schuhmacher
Creat.	Schuhmacher
Drw.No.	

Festo Didactic SE
Rechbergstraße 3
D-73770 Denkendorf

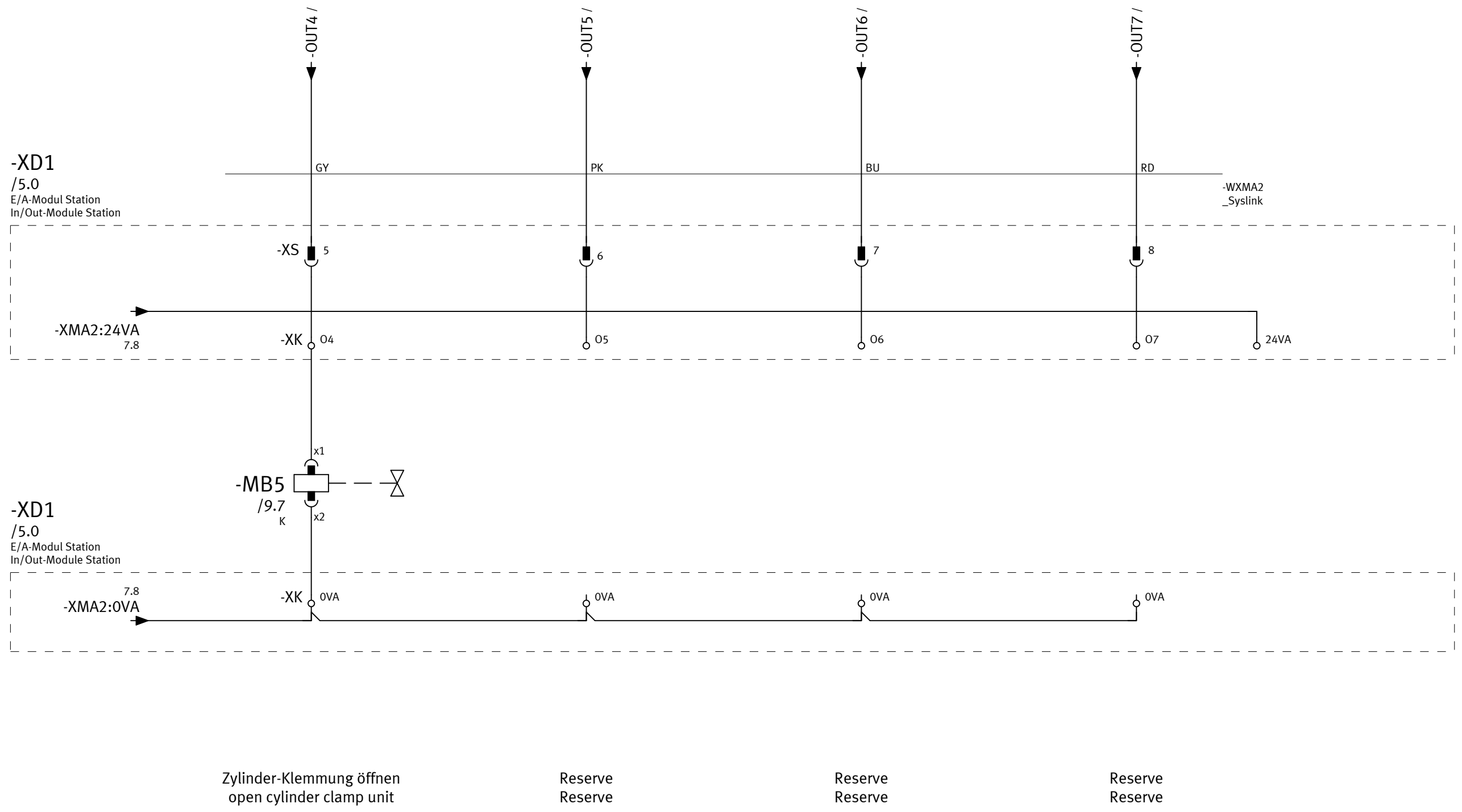


Magazin Ausgänge
magazine output

S-Nr.	D13007
PSP / DPJ	VN

= C	magazine	Page 7
+ CL	magazine	of

Diese Zeichnung ist Eigentum der Festo Didactic SE



Date	29.05.2019
Ed. by.	Schuhmacher
Creat.	Schuhmacher
Drw.No.	

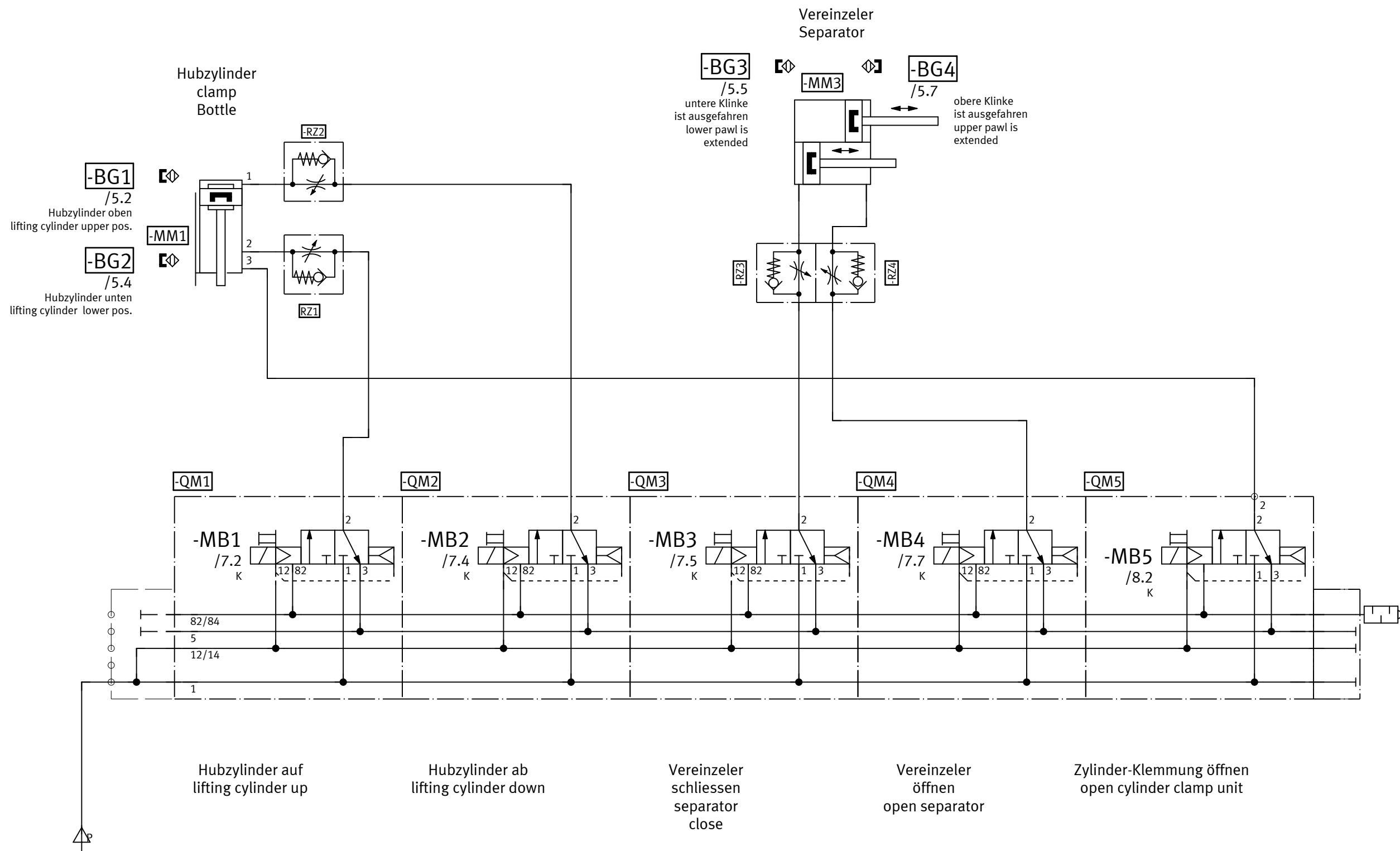
Festo Didactic SE
 Rechbergstraße 3
 D-73770 Denkendorf



Magazin Ausgänge
 magazine output

S-Nr.	D13007
PSP / DPJ	VN

= C	magazine	Page 8
+ CL	magazine	of



Diese Zeichnung ist Eigentum der Festo Didactic SE

Klemmenplan Terminal diagram

Leiste Strip
=C+CL-XD1-XK

E/A Terminal

Funktionstext Function text	Kabelname Cable name	Typ Type	Anschluß Connection	Zielbezeichnung Target designation	Klemmen-Nr. Terminals-No.	Brücken Imp.	Etage level	Geräteanschl. Connection	Zielbezeichnung Target designation	Anschluß Connection	Typ Type	Kabelname Cable name	Seite/Pfad Page/Path
Hubzylinder oben lifting cylinder upper pos.			BN	-BG1	24VB	●			-XD1-XS	21			/5.2
Hubzylinder unten lifting cylinder lower pos.			BN	-BG2	24VB	●							/5.4
0 = Magazin leer 0 = magazine empty			1	-BG5	24VB	●							/6.2
Hubzylinder oben lifting cylinder upper pos.			BK	-BG1	10	·			-XD1-XS	13			/5.2
untere Klinke ist ausgefahren lower pawl is extended			BN	-BG3	24VB	●							/5.5
Reserve Reserve					24VB	●							/6.4
Palette Pallet			1	-BG7	24VB	●							/6.5
Frontschale Front cover			1	-BG8	24VB	●							/6.7
Hubzylinder oben lifting cylinder upper pos.			23	-XD1-XS	0VB	●			-BG1	BU			/5.2
Hubzylinder unten lifting cylinder lower pos.					0VB	●			-BG2	BU			/5.4
untere Klinke ist ausgefahren lower pawl is extended					0VB	●			-BG3	BU			/5.5
obere Klinke ist ausgefahren upper pawl is extended					0VB	●			-BG4	3			/5.7
0 = Magazin leer 0 = magazine empty					0VB	●			-BG5	3			/6.2
Reserve Reserve					0VB	●							/6.4
Palette Pallet					0VB	●			-BG7	3			/6.5
Frontschale Front cover					0VB	●			-BG8	3			/6.7
Hubzylinder unten lifting cylinder lower pos.			BK	-BG2	11	·			-XD1-XS	14			/5.4
obere Klinke ist ausgefahren upper pawl is extended			1	-BG4	24VB	●							/5.7
untere Klinke ist ausgefahren lower pawl is extended			BK	-BG3	12	·			-XD1-XS	15			/5.5
obere Klinke ist ausgefahren upper pawl is extended			4	-BG4	13	·			-XD1-XS	16			/5.7
0 = Magazin leer 0 = magazine empty			2	-BG5	14	·			-XD1-XS	17			/6.2
Reserve Reserve					15	·			-XD1-XS	18			/6.4
Palette Pallet			2	-BG7	16	·			-XD1-XS	19			/6.5
Frontschale Front cover			2	-BG8	17	·			-XD1-XS	20			/6.7
Hubzylinder auf lifting cylinder up					24VA	●			-XD1-XS	10			/7.3
Reserve Reserve					24VA	●							/8.8
Hubzylinder auf lifting cylinder up			x2	-MB1	0VA	●			-XD1-XS	11			/7.2
=			x1	-MB1	00	·			-XD1-XS	1			/7.2
Hubzylinder ab lifting cylinder down			x2	-MB2	0VA	●							/7.4
Vereinzeler schliessen separator close			x2	-MB3	0VA	●							/7.5
Hubzylinder ab lifting cylinder down			x1	-MB2	01	·			-XD1-XS	2			/7.4
Vereinzeler schliessen separator close			x1	-MB3	02	·			-XD1-XS	3			/7.5
Vereinzeler öffnen open separator			x2	-MB4	0VA	●							/7.7
=			x1	-MB4	03	·			-XD1-XS	4			/7.7
Zylinder-Klemmung öffnen open cylinder clamp unit			x2	-MB5	0VA	●							/8.2
=			x1	-MB5	04	·			-XD1-XS	5			/8.2
Reserve Reserve					0VA	●							/8.4

X = Einzelader
X = Single core



Diese Zeichnung ist Eigentum der Festo Didactic SE

