

This drawing is the property of Festo Didactic SE
Diese Zeichnung ist Eigentum der Festo Didactic SE

FESTO

Schaltungsunterlagen Circuit diagrams

Bezeichnung:
designation: Robotino 4

Kunde:
Customer:

Anlagenkennzeichen Rob Robotino
Plant identifier Robotino

Variante
variant

Bemerkung:
remark:

letzte Änderung:
last Modification: 2023-11-13

Druckdatum:
Print date: 2024-03-27

Pfad:
Path: Z:\INT\Data\EPLAN\DATA_xx\DE\Projects\Didactic\Products\22 Robotino\05.04 CP-Factory Robotino 4 V02.elk



<<

>>

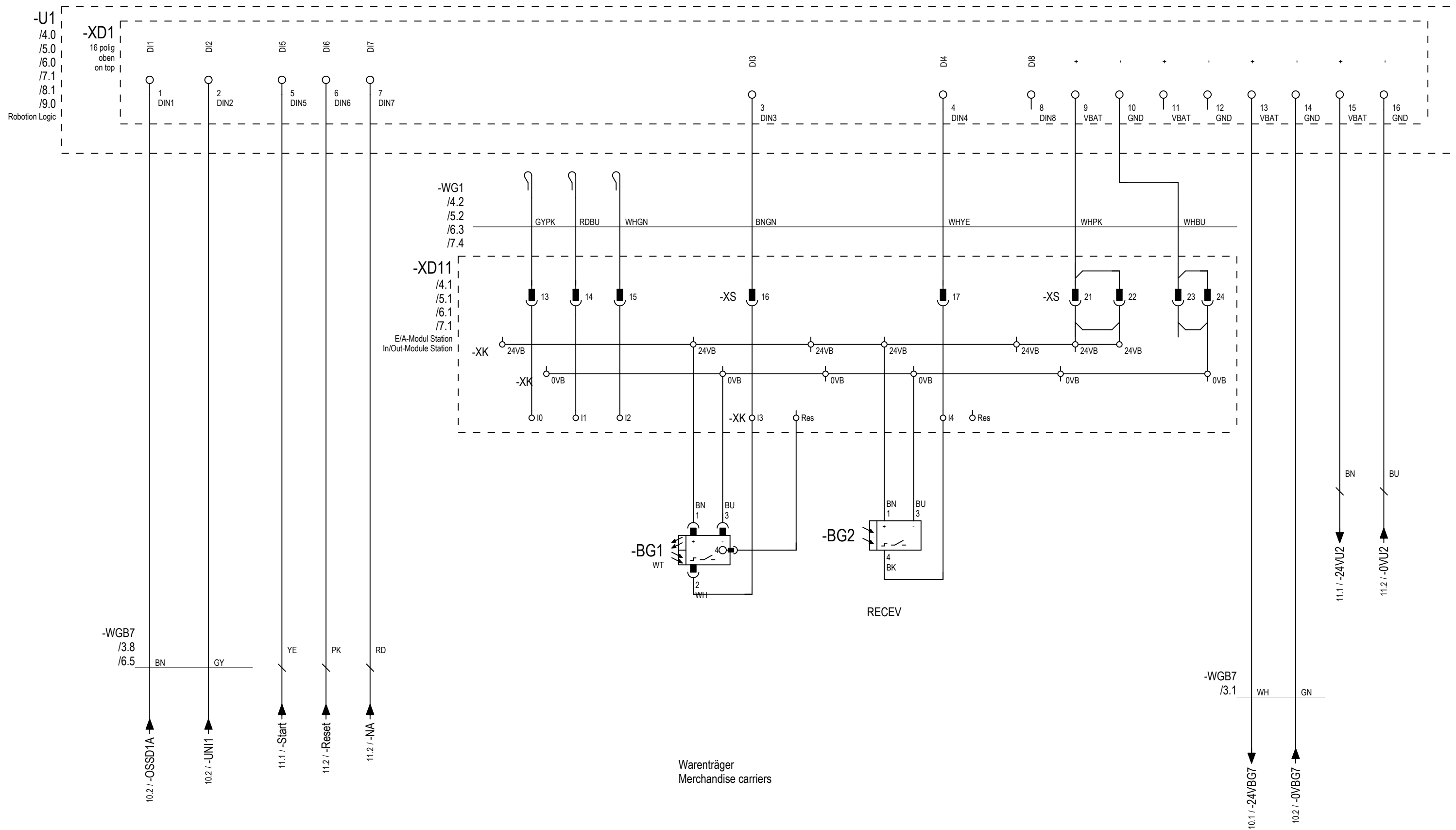
Date	2023-11-08	Festo Didactic SE Rechbergstraße 3 D-73770 Denkendorf	FESTO	Titel- / Deckblatt Title page /cover sheet	Part number			
Ed. by.	Schuhmacher				PSP / DPJ	VN	= Rob	Robotino
Drw.No.		N:	F:FDMD11DE	Version: 2023.0.3	Z:\INT\Data\EPLAN\DATA_xx\DE\Projects\Didactic\Products\22 Robotino\05.04 CP-Factory Robotino 4 V02.elk			of 13

Inhaltsverzeichnis Table of contents

Anlage Plant	Dokument Document	Ort Location	Seite Page	Seitenbeschreibung Page description	Zusatzfeld supplementary field	Datum Date	Bearbeit. Edited by	x
=Rob			1	Titel- / Deckblatt Title page /cover sheet		2023-11-08	Schuhmacher	X
=Rob			2	Inhaltsverzeichnis Table of contents		2023-11-13	Schuhmacher	
=Rob			3	E/A Schnittstelle I/O interface		2023-11-08	Schuhmacher	
=Rob			4	E/A Schnittstelle I/O interface		2023-11-08	Schuhmacher	
=Rob			5	E/A Schnittstelle I/O interface		2023-11-08	Schuhmacher	
=Rob			6	Relais Schnittstelle Relay interface		2023-11-08	Schuhmacher	
=Rob			7	Motor & 5V DC Motor & 5V DC		2023-11-09	Schuhmacher	
=Rob			8	Laderstecker load plug		2023-11-13	Schuhmacher	
=Rob			9	Robotino Logic		2023-11-08	Schuhmacher	
=Rob			10	Laserscanner laser scanner		2023-11-08	Schuhmacher	
=Rob			11	NOT-HALT Emergency stop		2023-11-09	Schuhmacher	
=Rob			12	E/A Schnittstelle I/O interface		2023-11-09	Schuhmacher	
=Rob			13	Aufbau Assembly		2023-11-08	Schuhmacher	

Diese Zeichnung ist Eigentum der Festo Didactic SE

Diese Zeichnung ist Eigentum der Festo Didactic SE This drawing is the property of Festo Didactic SE



Warenträger
Merchandise carriers

<<

>>

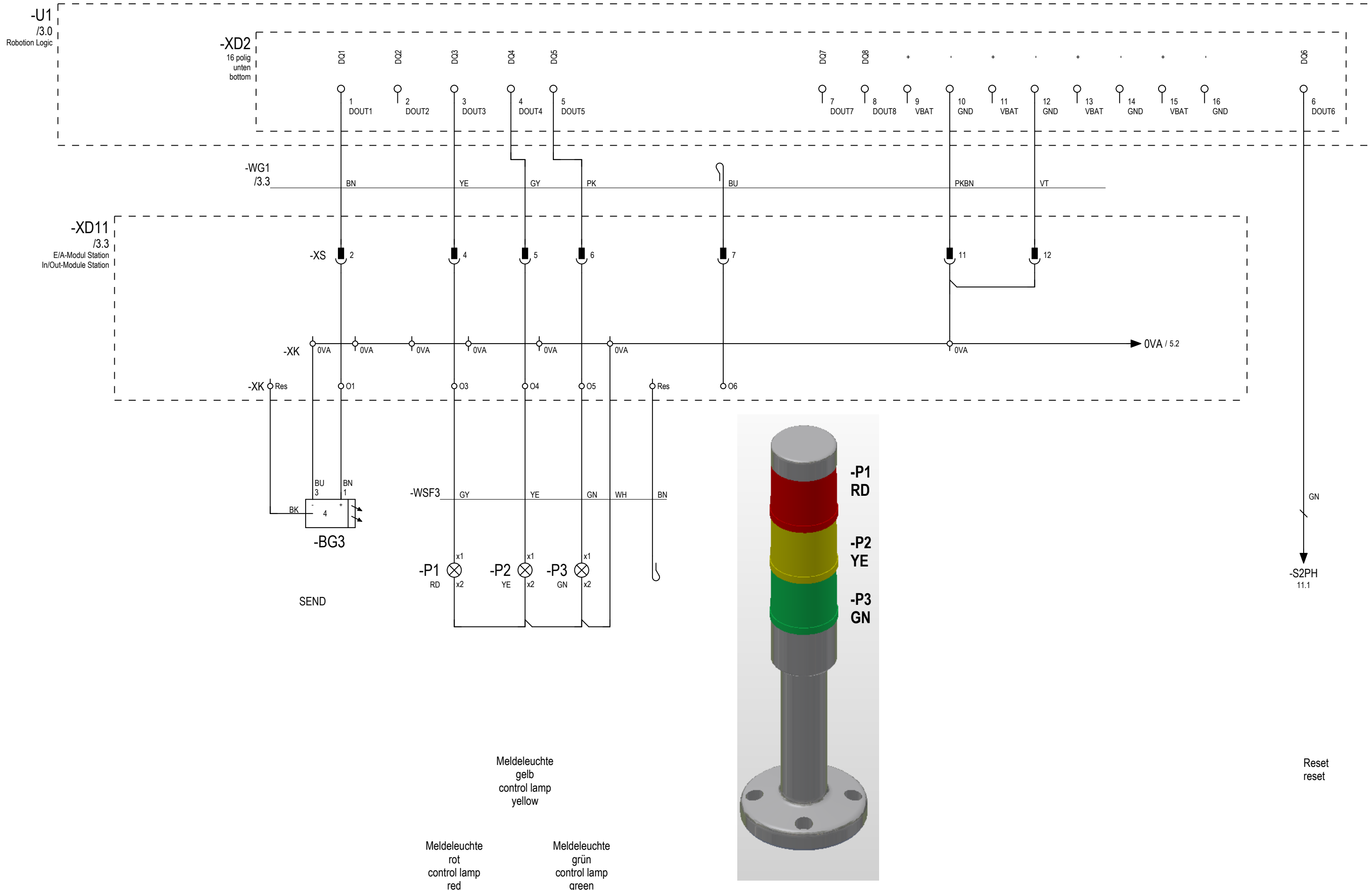
Date	2023-11-08	Festo Didactic SE Rechbergstraße 3 D-73770 Denkendorf
Ed. by.	Schuhmacher	
Creat.	Schuhmacher	
Drw.No.	N:	F:



E/A Schnittstelle I/O interface

Part number		
PSP / DPJ	VN	= Rob Robotino
		+ of 13

Diese Zeichnung ist Eigentum der Festo Didactic SE. This drawing is the property of Festo Didactic SE.



<<3

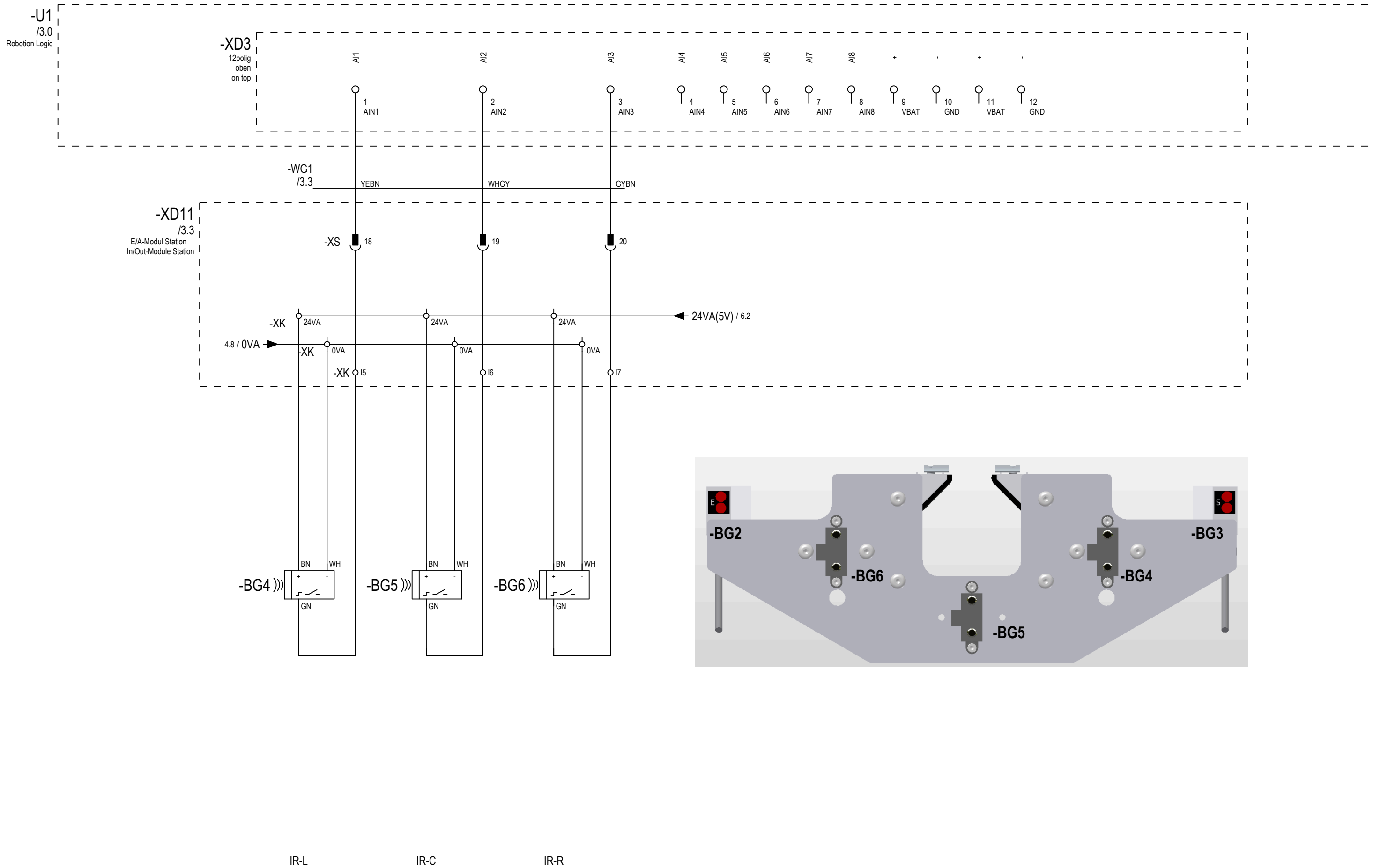
5>>

Date	2023-11-08	Festo Didactic SE Rechbergstraße 3 D-73770 Denkendorf
Ed. by.	Schuhmacher	
Creat.	Schuhmacher	
Drw.No.		

FESTO E/A Schnittstelle I/O interface

Part number			
PSP / DPJ	VN	= Rob	Robotino
		+	
			Page 4 of 13

Diese Zeichnung ist Eigentum der Festo Didactic SE. This drawing is the property of Festo Didactic SE.



<<4

6>>

Date	2023-11-08	Festo Didactic SE Rechbergstraße 3 D-73770 Denkendorf
Ed. by.	Schuhmacher	
Creat.	Schuhmacher	
Drw.No.	N:	F:

FESTO E/A Schnittstelle I/O interface

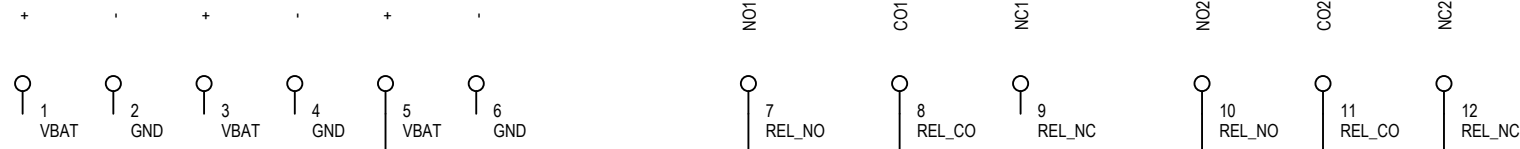
Part number			
PSP / DPJ	VN	= Rob	Robotino
		+	Page 5 of 13

Version: 2023.0.3 Z:\INTI\DATA\EPLAN\DATA_xxl\DE\Projects\Didactic\Products\22 Robotino\05.04 CP-Factory Robotino 4 V02.elk

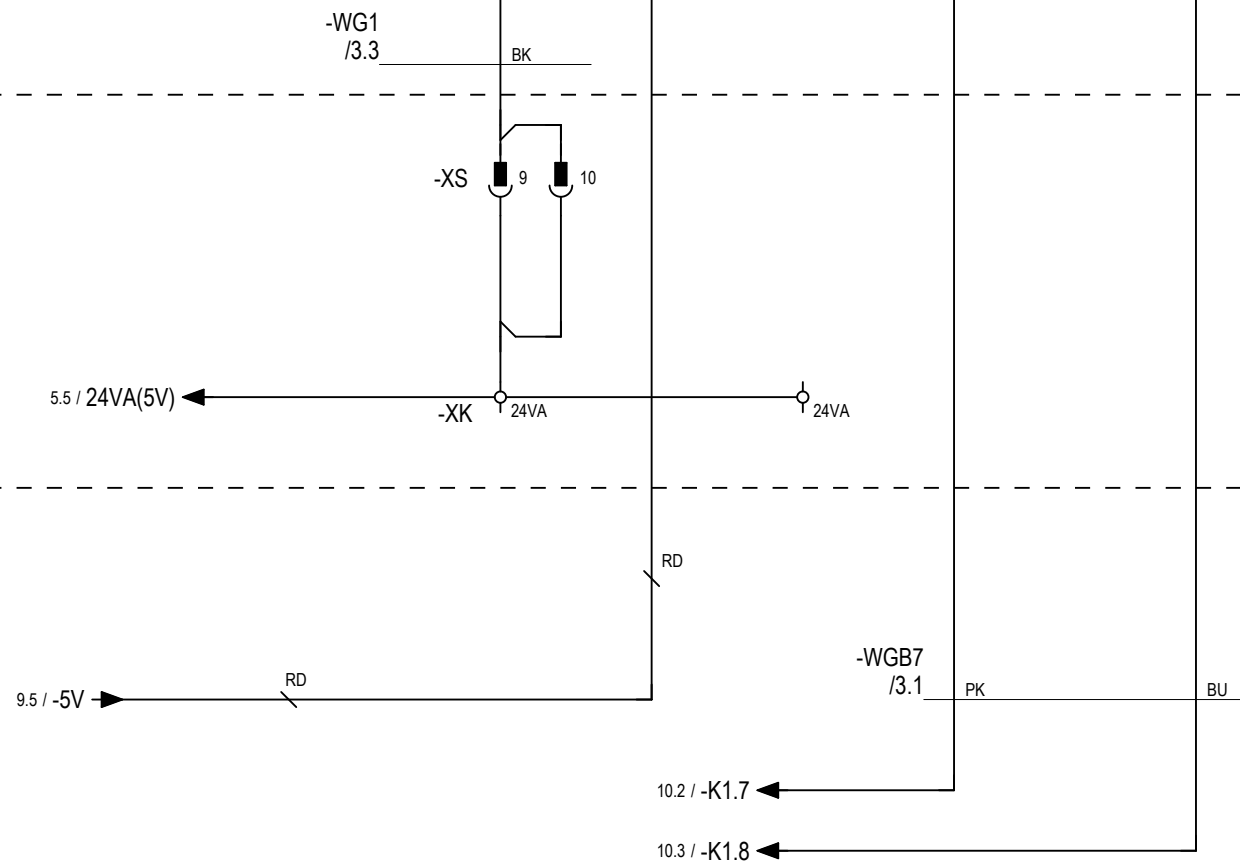
Diese Zeichnung ist Eigentum der Festo Didactic SE. This drawing is the property of Festo Didactic SE.

-U1
/3.0
Robotion Logic
FREMSPRACHE

-XD4
12polig
unten
bottom



-XD11
/3.3
E/A-Modul Station
In/Out-Module Station



<<5

7>>

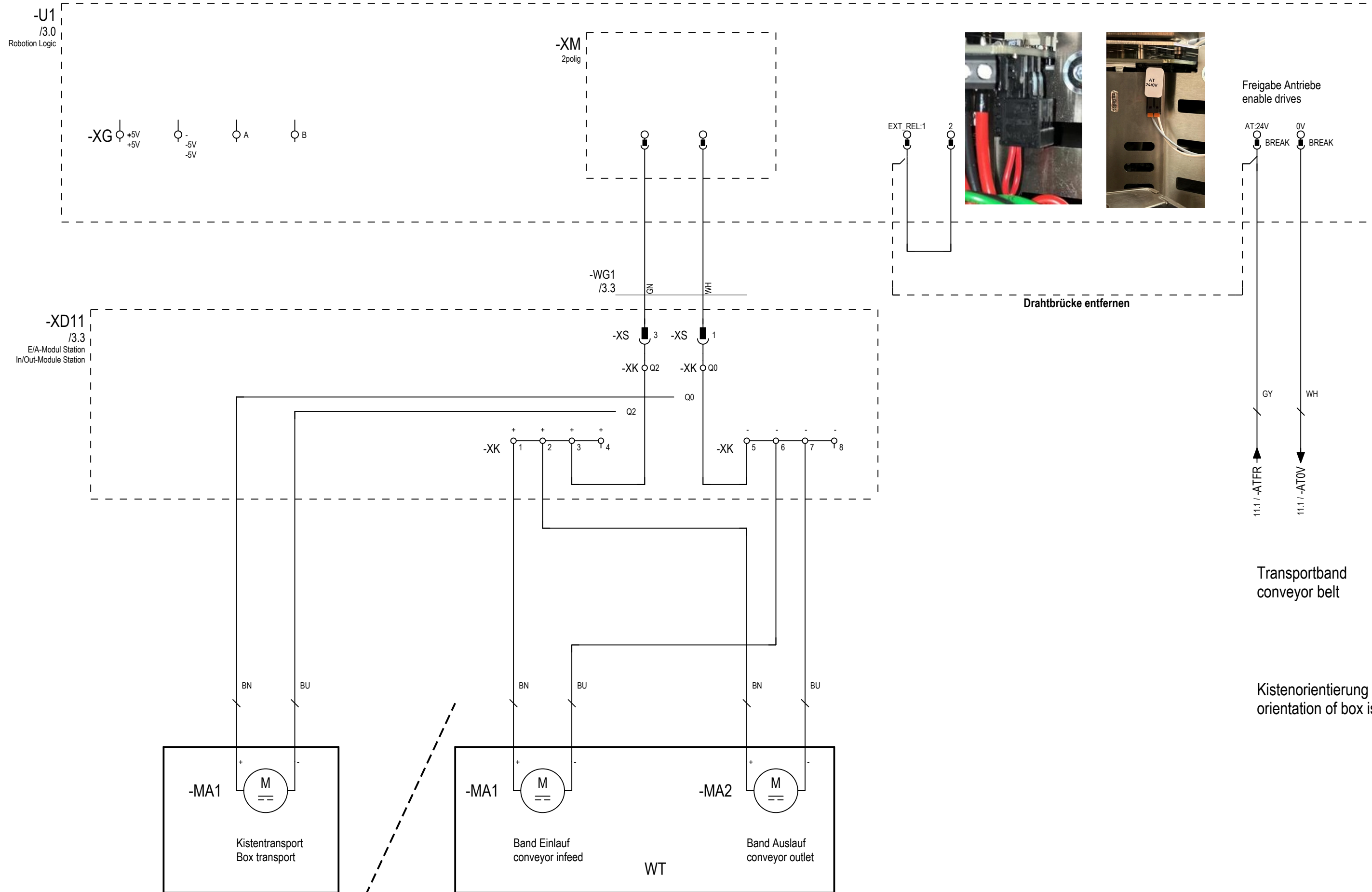
Date	2023-11-08	Festo Didactic SE Rechbergstraße 3 D-73770 Denkendorf
Ed. by.	Schuhmacher	
Creat.	Schuhmacher	
Drw.No.	N:	F:
Version: 2023.0.3 Z:\INTI\DATA\EPLAN\DATA_xxl\DE\Projects\Didactic\Products\22 Robotino\05.04 CP-Factory Robotino 4 V02.elk		

FESTO

Relais Schnittstelle Relay interface

Part number			
PSP / DPJ	VN	= Rob	Robotino
		+	
		Page 6	
		of 13	

Diese Zeichnung ist Eigentum der Festo Didactic SE. This drawing is the property of Festo Didactic SE.



Date	2023-11-09	Festo Didactic SE Rechbergstraße 3 D-73770 Denkendorf
Ed. by.	Schuhmacher	
Creat.	Schuhmacher	
Drw.No.	N:	F:

FESTO Motor & 5V DC Motor & 5V DC

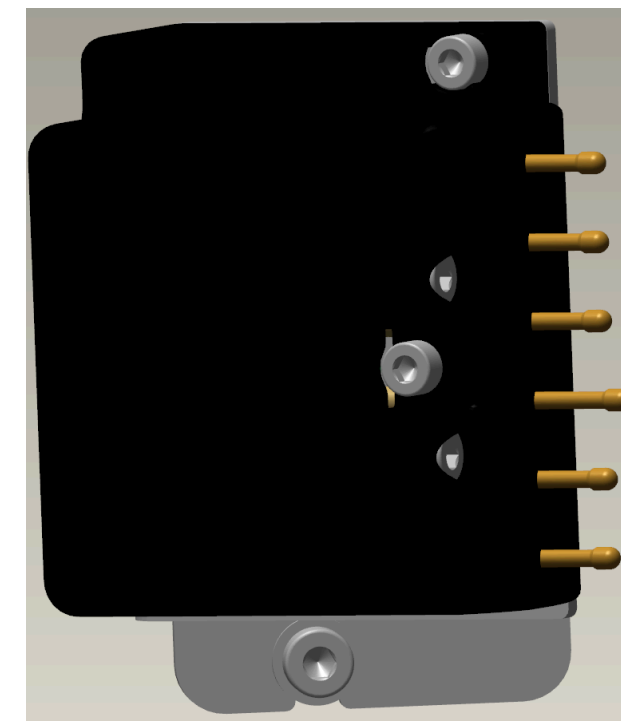
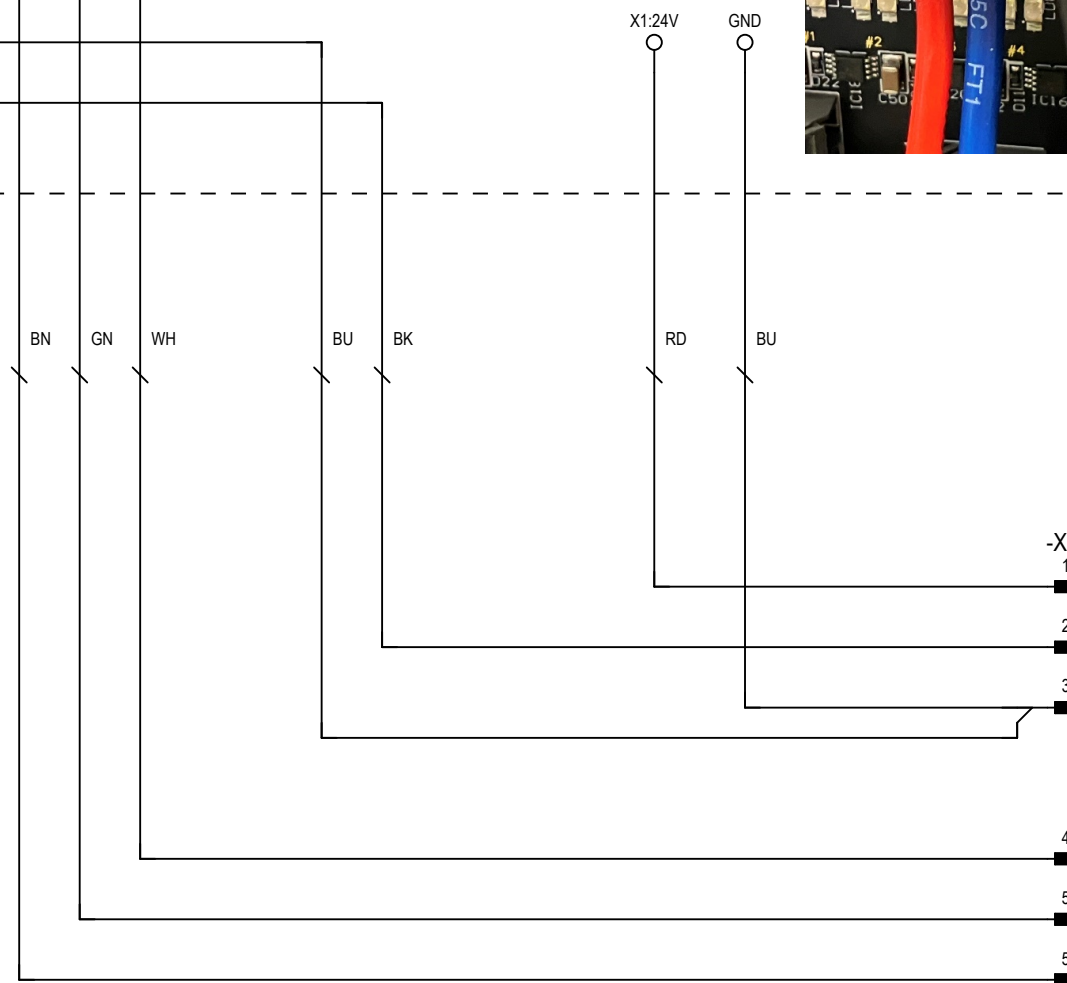
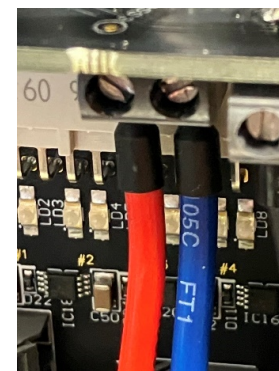
Part number			
PSP / DPJ	VN	= Rob	Robotino
		+	
			Page 7 of 13

Diese Zeichnung ist Eigentum der Festo Didactic SE. This drawing is the property of Festo Didactic SE.

-U1
/3.0
Robotino Logic



CHARGER:1
SDA ○
2 ○
SCL ○
3 ○
VDD ○
4 ○
AKKU- ○
5 ○
AKKU+ ○



Date	2023-11-13	Festo Didactic SE Rechbergstraße 3 D-73770 Denkendorf
Ed. by.	Schuhmacher	
Creat.	Schuhmacher	
Drw.No.	N:	F:

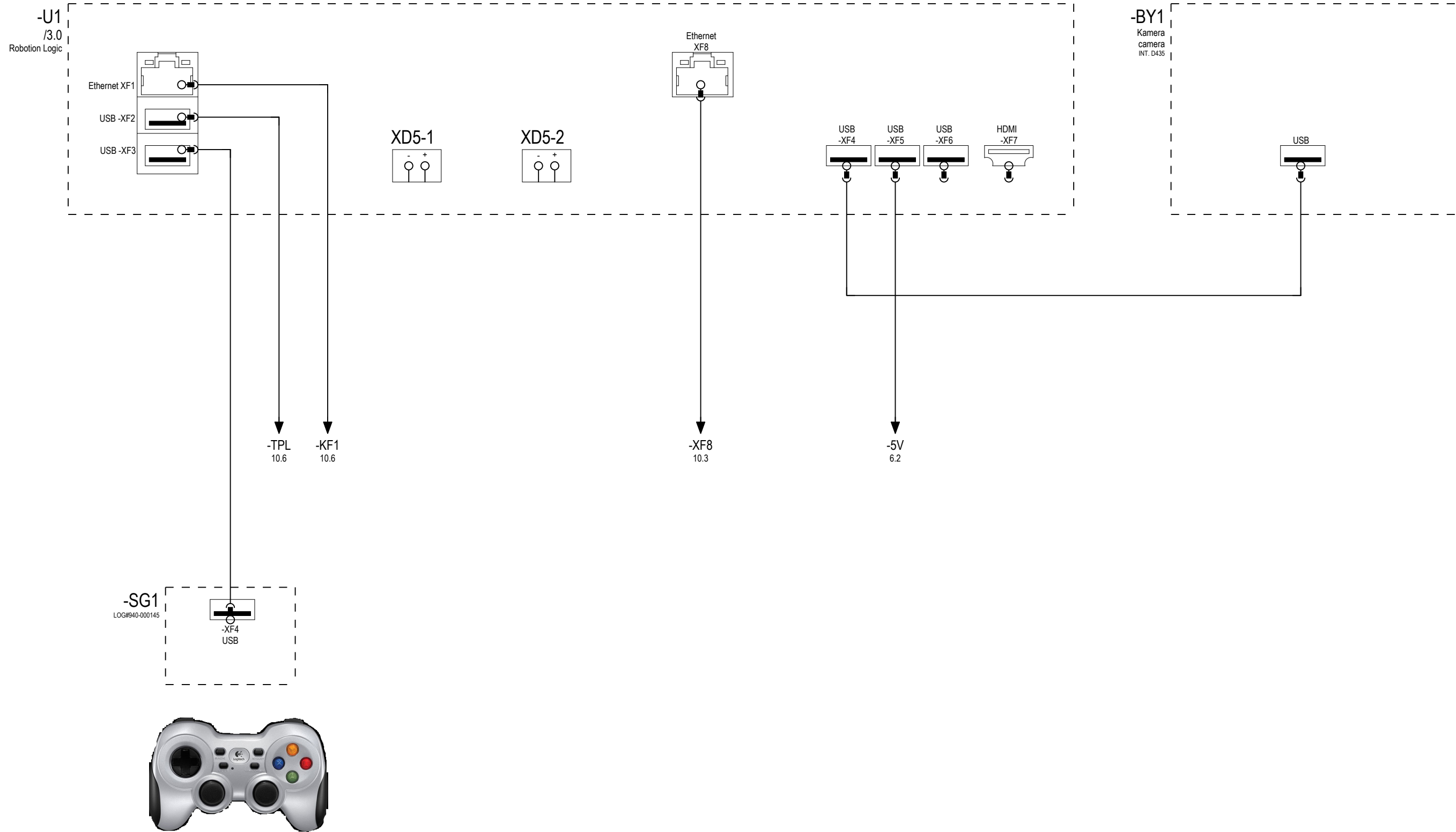


Laderstecker load plug

Part number	
PSP / DPJ	VN

= Rob	Robotino	Page 8
+		of 13

Diese Zeichnung ist Eigentum der Festo Didactic SE. This drawing is the property of Festo Didactic SE.

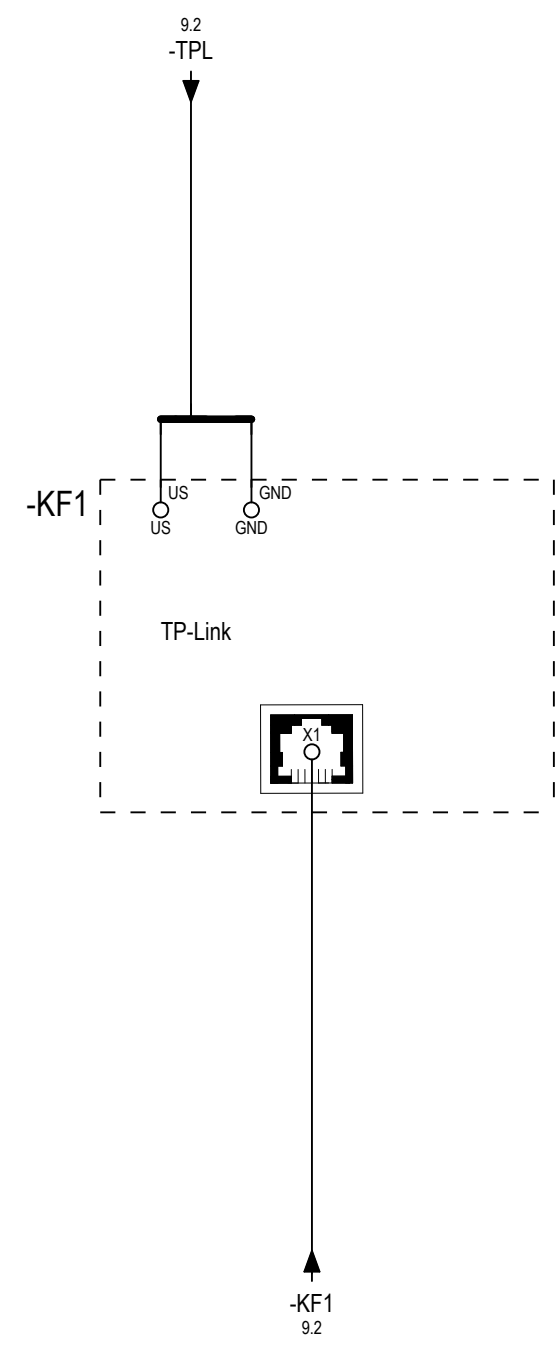
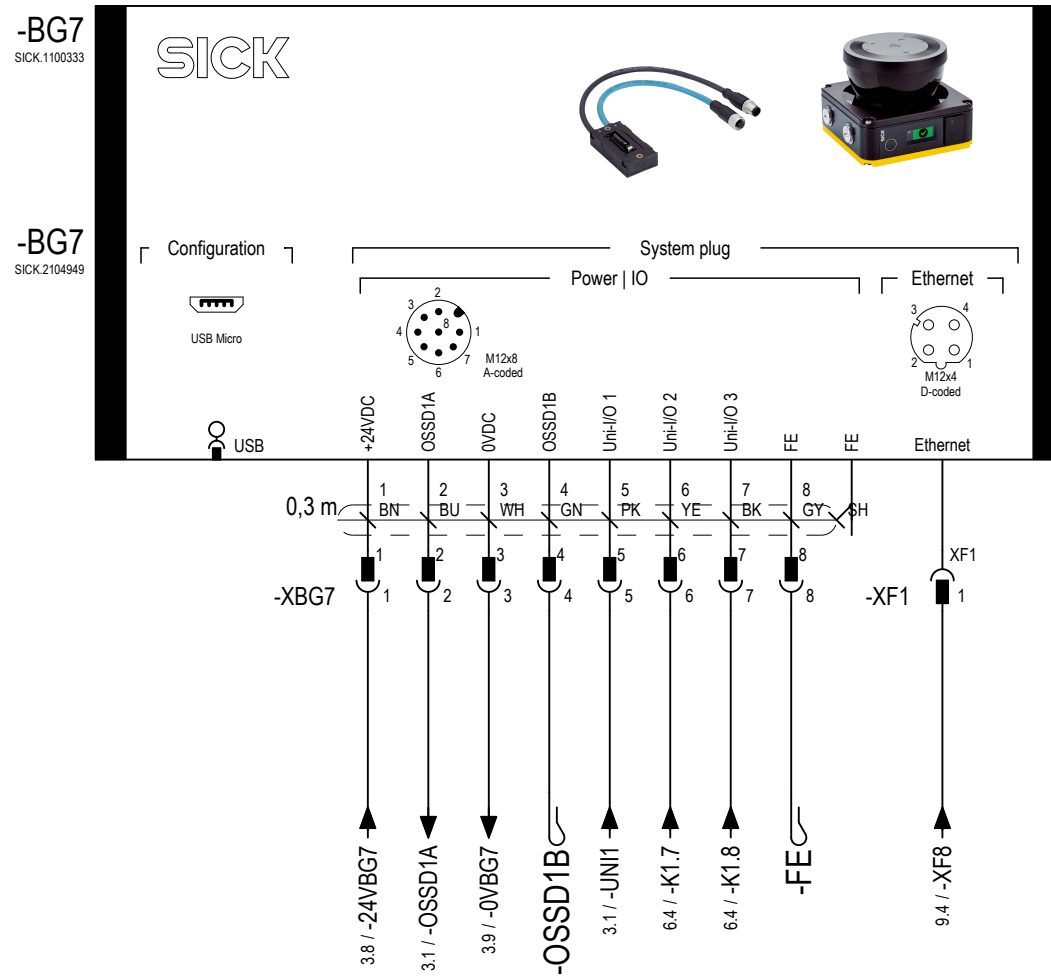


Date	2023-11-08	Festo Didactic SE Rechbergstraße 3 D-73770 Denkendorf
Ed. by.	Schuhmacher	
Creat.	Schuhmacher	
Drw.No.	N:	F:

FESTO Robotino Logic

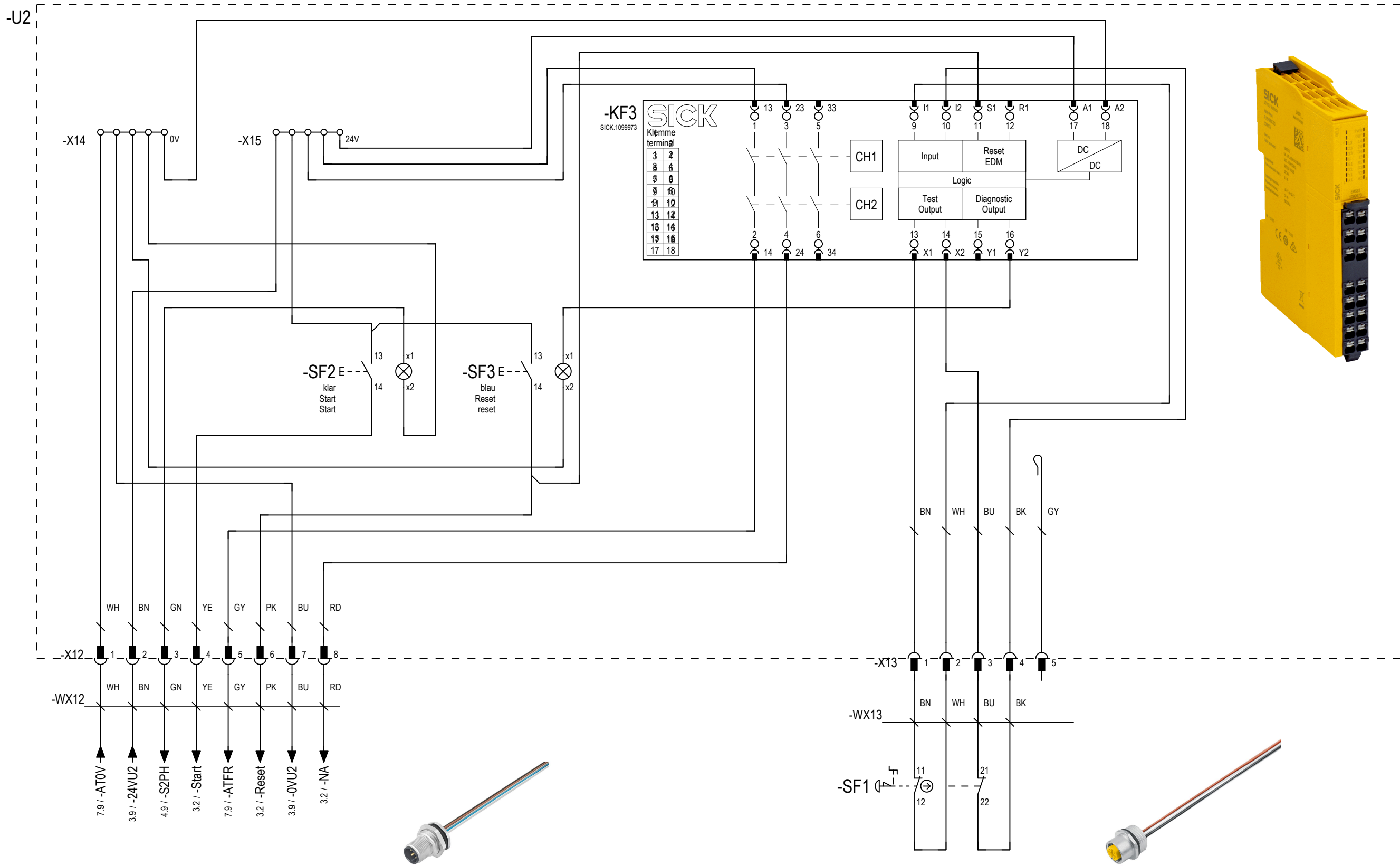
Part number			
PSP / DPJ	VN	= Rob	Robotino
		+	Page 9 of 13

Diese Zeichnung ist Eigentum der Festo Didactic SE



Date	2023-11-08	Festo Didactic SE Rechbergstraße 3 D-73770 Denkendorf	FESTO	Laserscanner laser scanner	Part number				
Ed. by.	Schuhmacher				PSP / DPJ	VN	= Rob	Robotino	Page 10
Drw.No.							+		of 13

Diese Zeichnung ist Eigentum der Festo Didactic SE. This drawing is the property of Festo Didactic SE.



	DQ1		DQ2		DQ3		DQ4		DQ5		DQ6		DQ7		DQ8																					
	brown			yellow	gray	pink	green																													
			pink-brown				violet																													

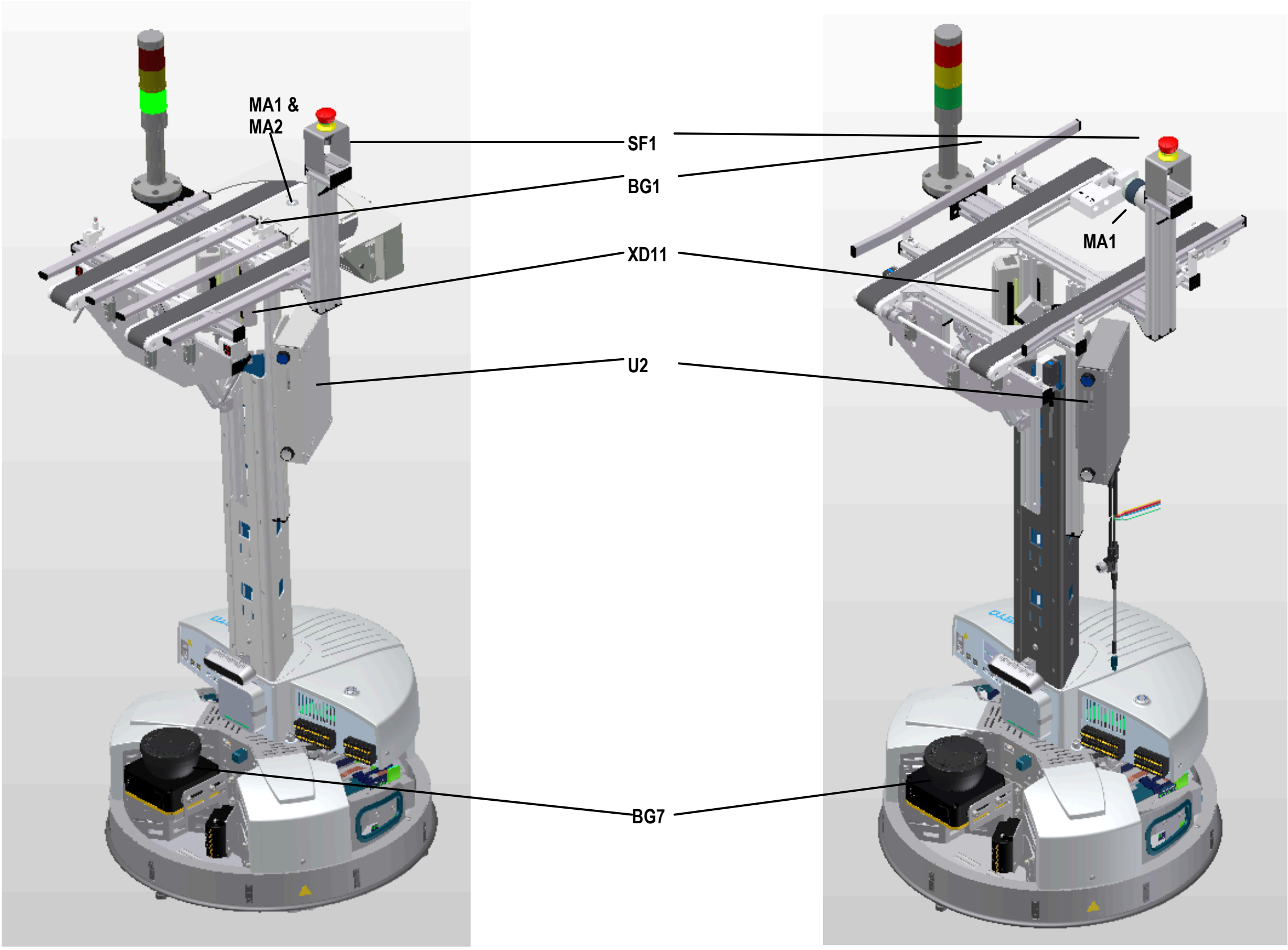


AT	24V / 0V
grey	white

Motor	
green	white

Brücke: + auf C02

Diese Zeichnung ist Eigentum der Festo Didactic SE. This drawing is the property of Festo Didactic SE.



<<12

>>

Date	2023-11-08	Festo Didactic SE Rechbergstraße 3 D-73770 Denkendorf
Ed. by.	Schuhmacher	
Creat.	Schuhmacher	
Drw.No.		

Aufbau Assembly

Part number			
PSP / DPJ	VN	= Rob	Robotino
		+	
			Page 13 of 13