

Diese Zeichnung ist Eigentum der Festo Didactic SE This drawing is the property of Festo Didactic SE

Projekteigenschaften project properties

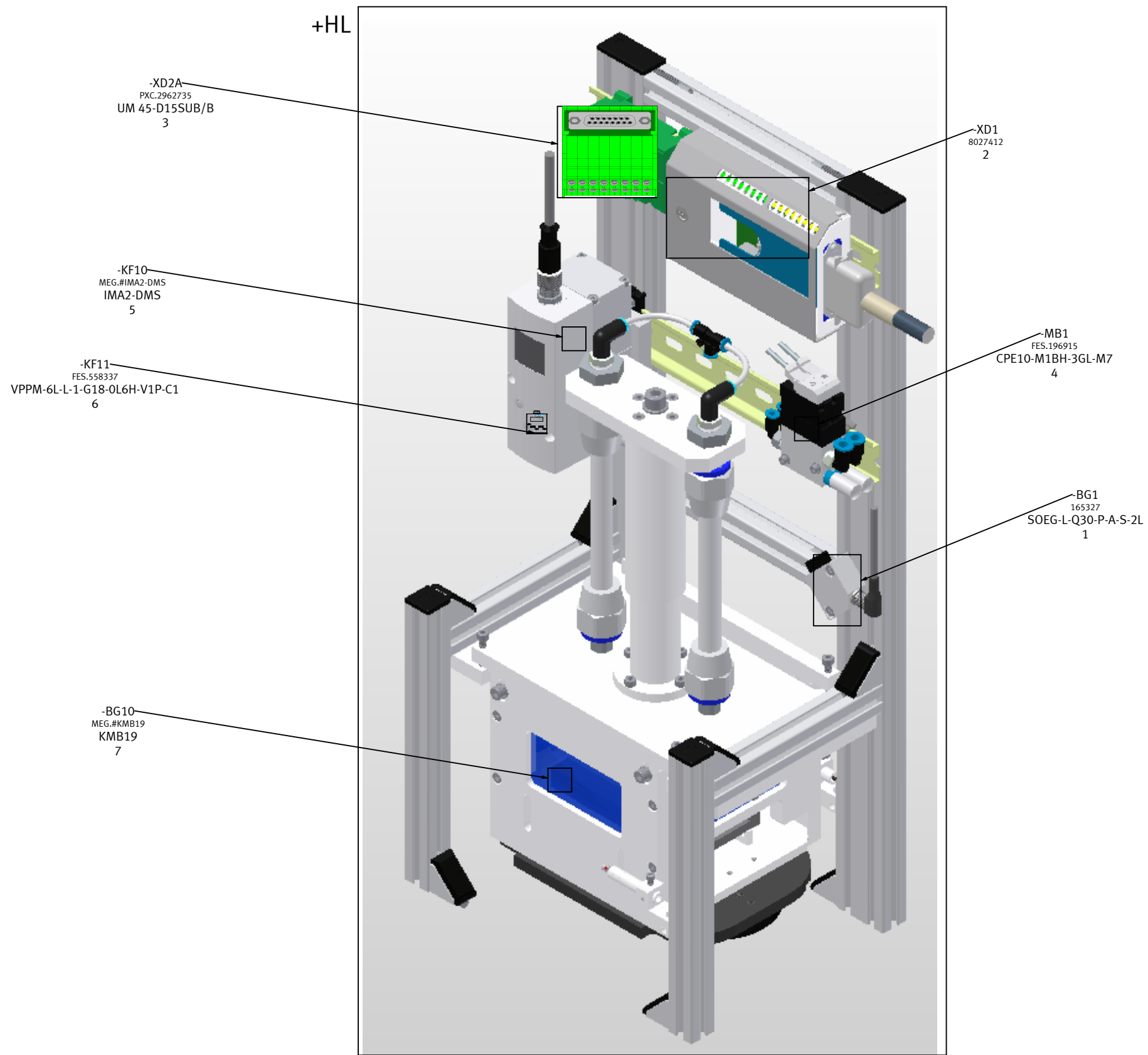
Steuerung Control ohne without

<<2

&EPC/4>>

Datum	20.02.2019	Festo Didactic SE Rechbergstraße 3 D-73770 Denkendorf	FESTO	Projekteigenschaften project properties	S-Nr. D13015				
Bearb.	Schuhmacher				PSP / DPJ	VN	= H	Muskelpresse	Seite 3
Erst.	Schuhmacher						+ INFO	Info	von 168
Ze.Nr.	V3436.E10	N:	F:	EPL0VZFG7M	\\festo.net\DFS01\INT\Data\EPLAN\DATA_27\DE\Projects\Didactic\SC products\26 CP27\app\Module\09.02 CP-AM-()MPRESS.elk				

Diese Zeichnung ist Eigentum der Festo Didactic SE. This drawing is the property of Festo Didactic SE.



<<+INFO&EPC/4

6>>

Datum	05.07.2018
Bearb.	Schuhmacher
Erst.	Schuhmacher
Ze.Nr.	V3436.E10

Festo Didactic SE
 Rechbergstraße 3
 D-73770 Denkendorf



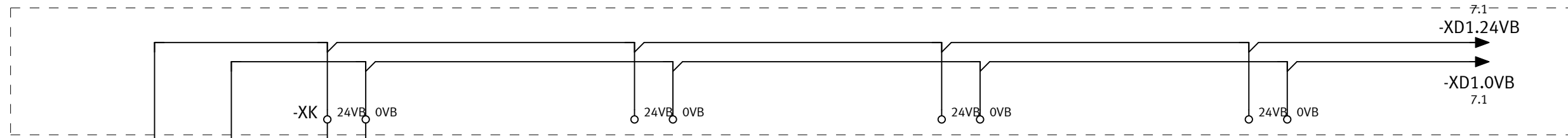
Aufbauplan
 assembly

S-Nr.	D13015
PSP / DPJ	VN

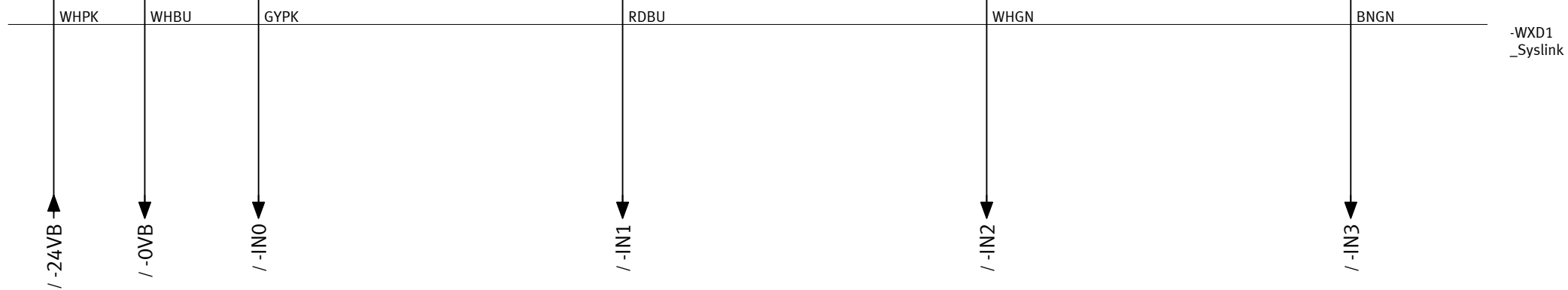
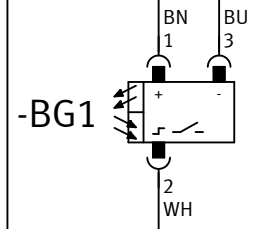
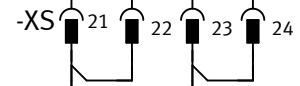
= H	Muskelpresse	Seite 5
+ HL	Muskelpresse	von

Diese Zeichnung ist Eigentum der Festo Didactic SE. This drawing is the property of Festo Didactic SE.

-XD1
/6.0
E/A-Modul Station
In/Out-Module Station



-XD1
E/A-Modul Station
In/Out-Module Station



Werkstück
vorhanden

workpiece
available

Reserve
Reserve

Reserve
Reserve

Reserve
Reserve

<<5

7>>

Datum	04.09.2018
Bearb.	Schuhmacher
Erst.	Schuhmacher
Ze.Nr.	V3436.E10

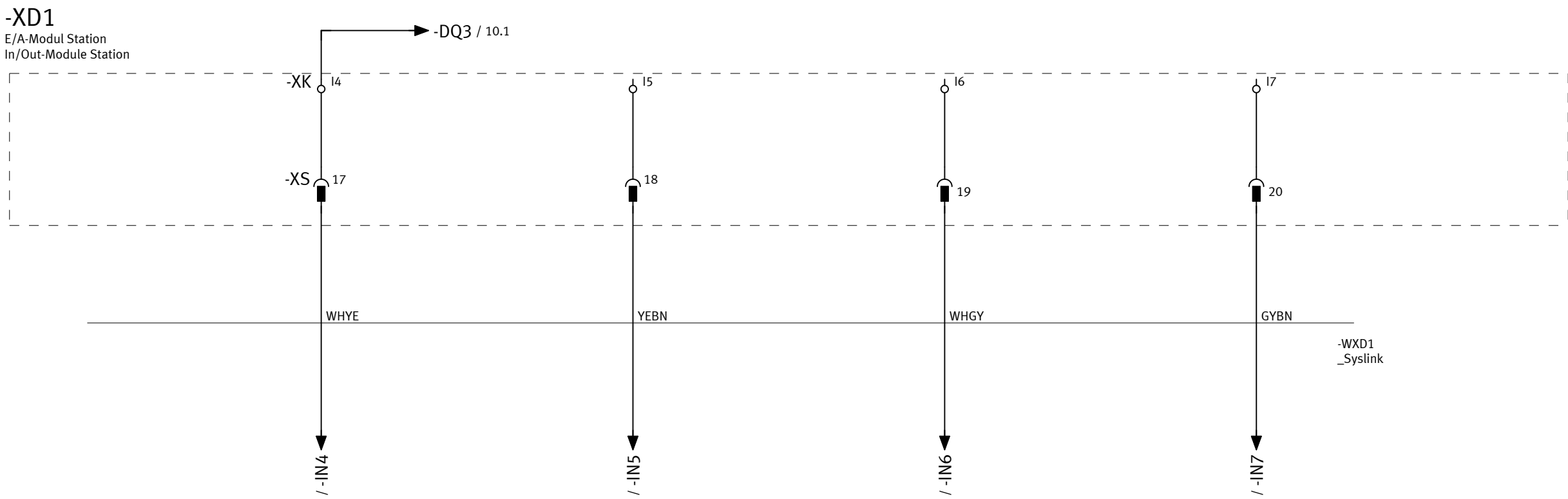
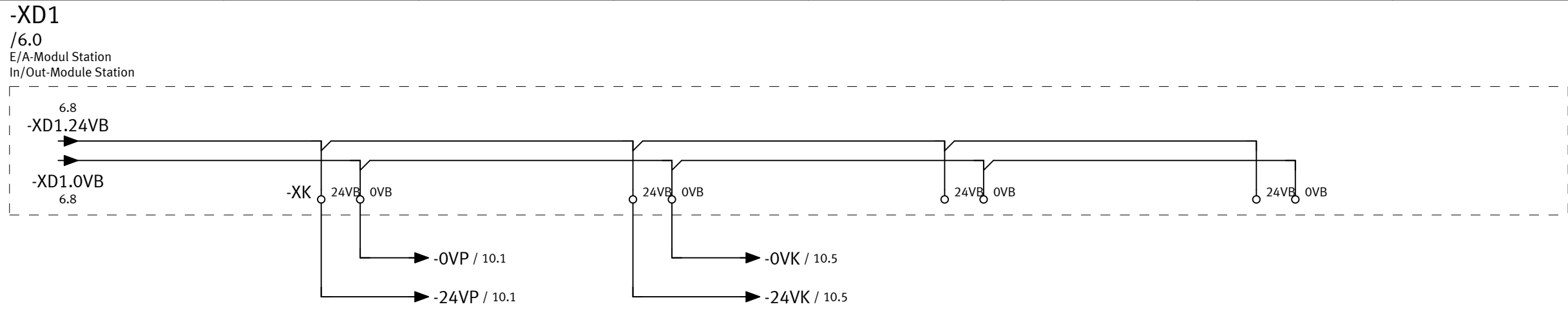
Festo Didactic SE	
Rechbergstraße 3	
D-73770 Denkendorf	
N:	
F:	
EPL0VZFG7M	\\Festo.net\DFS01\INT\Data\EPLAN\DATA_27\DE\Projects\Didactic\SC_products\26 CP2\app



Eingänge
inputs

S-Nr.	D13015
PSP / DPJ	VN

= H	Muskelpresse	Seite 6
+ HL	Muskelpresse	von



Druckregler Druck erreicht
Pressure regulator reached print

Reserve
Reserve

Reserve
Reserve

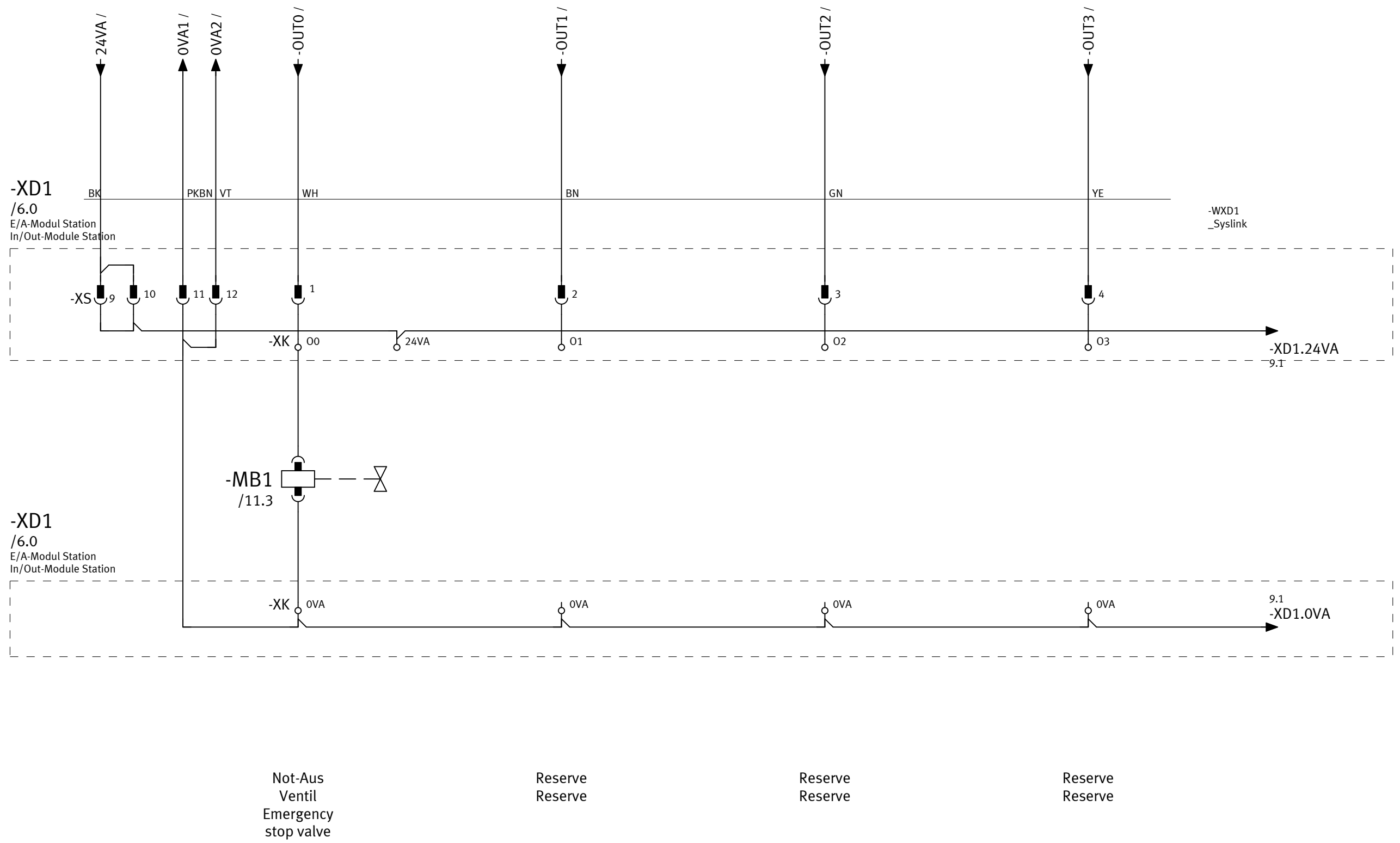
Reserve
Reserve

Datum	04.09.2018	Festo Didactic SE	
Bearb.	Schuhmacher	Rechbergstraße 3	
Erst.	Schuhmacher	D-73770 Denkendorf	
Ze.Nr.	V3436.E10	N:	F:

FESTO Eingänge
inputs

S-Nr.	D13015
PSP / DPJ	VN

= H	Muskelpresse	Seite 7
+ HL	Muskelpresse	von



Not-Aus Ventil
Emergency stop valve

Reserve
Reserve

Reserve
Reserve

Reserve
Reserve

Datum	04.09.2018
Bearb.	Schuhmacher
Erst.	Schuhmacher
Ze.Nr.	V3436.E10

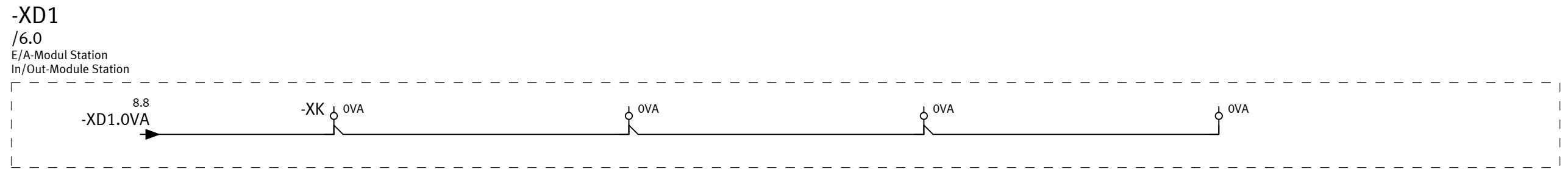
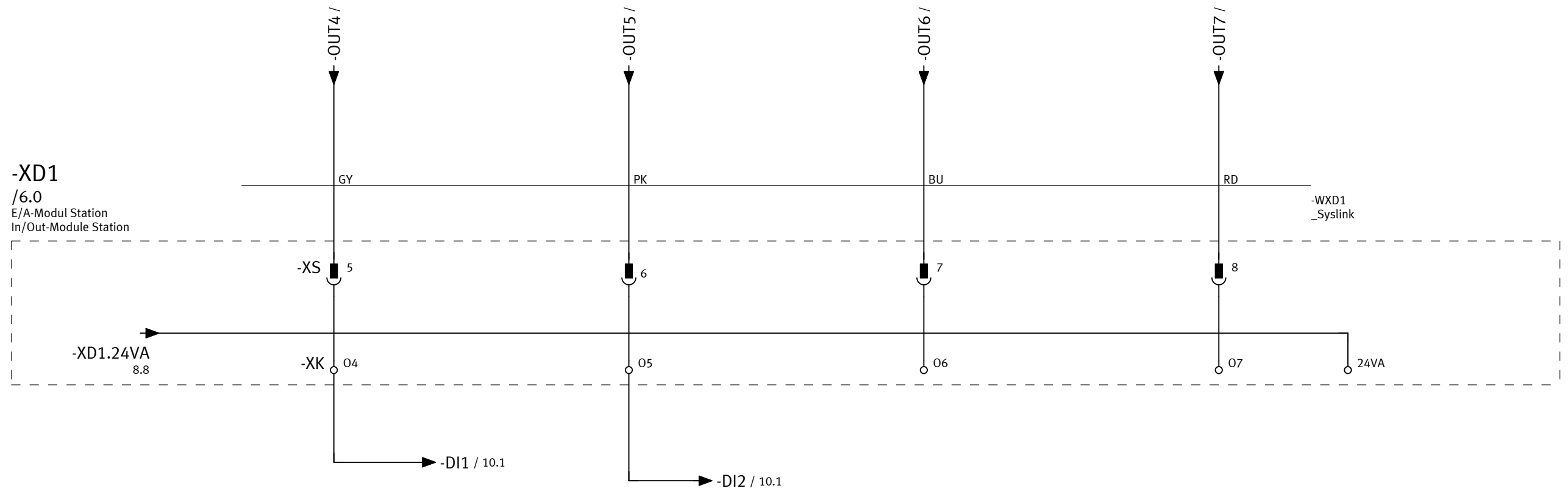
Festo Didactic SE
Rechbergstraße 3
D-73770 Denkendorf



Ausgänge
outputs

S-Nr.	D13015
PSP / DPJ	VN

= H	Muskelpresse	Seite 8
+ HL	Muskelpresse	von



Druckregler Optionseingang DI1
Pressure regulator options entrance DI1

Druckregler Optionseingang DI2
Pressure regulator options entrance DI2

Reserve
Reserve

Reserve
Reserve

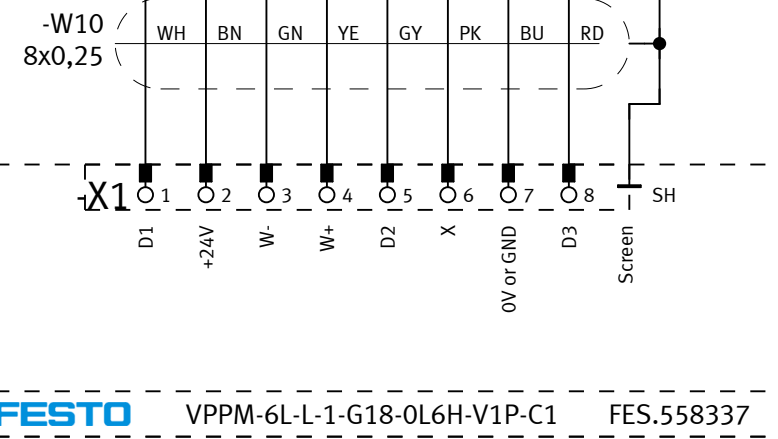
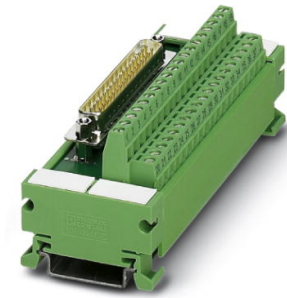
Datum	04.09.2018	Festo Didactic SE	
Bearb.	Schuhmacher	Rechbergstraße 3	
Erst.	Schuhmacher	D-73770 Denkendorf	
Ze.Nr.	V3436.E10	N:	F:

FESTO

Ausgänge
outputs

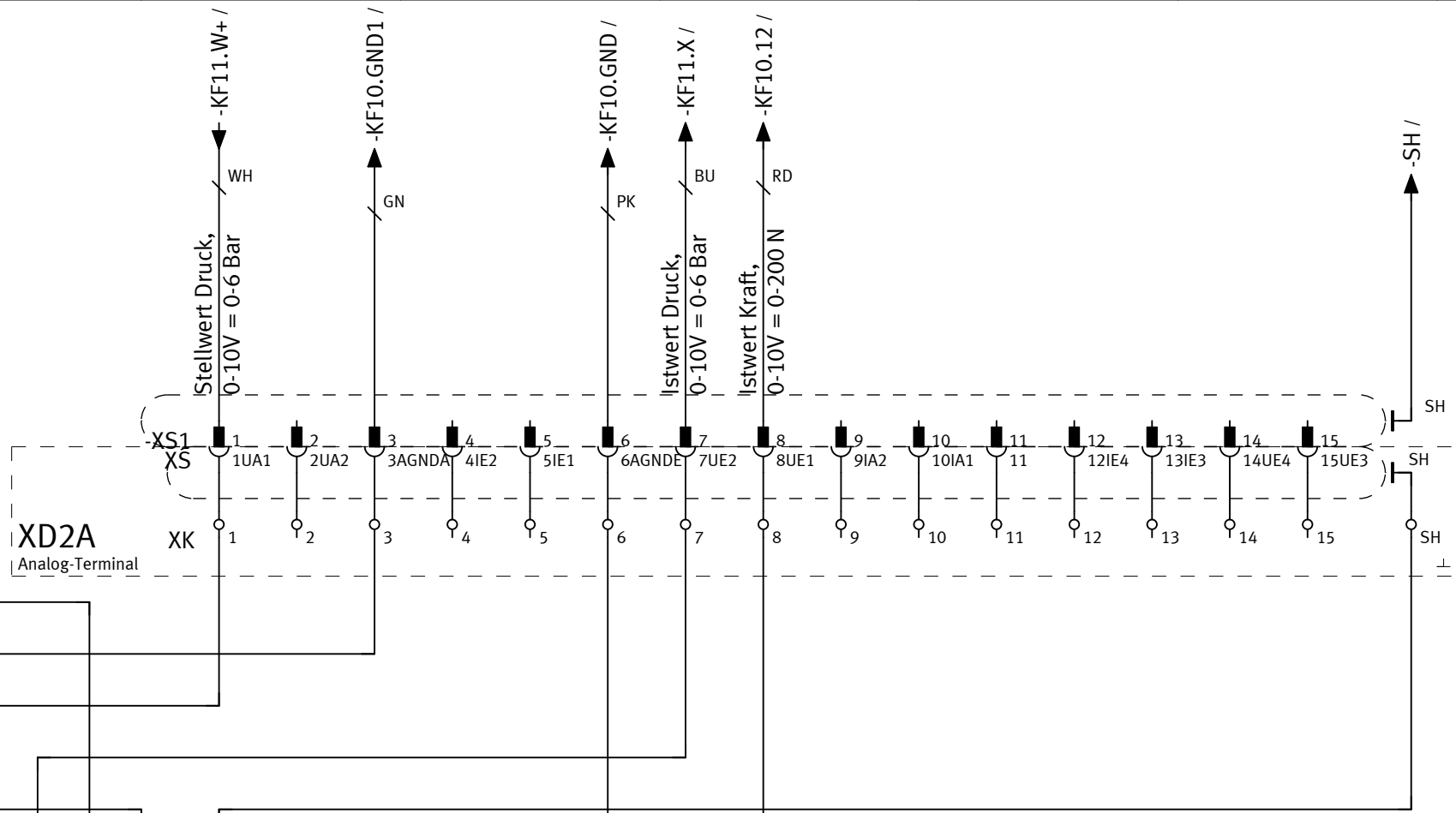
S-Nr.	D13015
PSP / DPJ	VN

= H	Muskelpresse	Seite 9
+ HL	Muskelpresse	von



- 1 Digi. Input D1
- 2 +24V DC
- 3 Ana. Input -
- 4 Ana. Input +
- 5 Digi. Input D2
- 6 Ana. Output X
- 7 0V
- 8 Digi. Output D3

Muskelpresse
muscle press



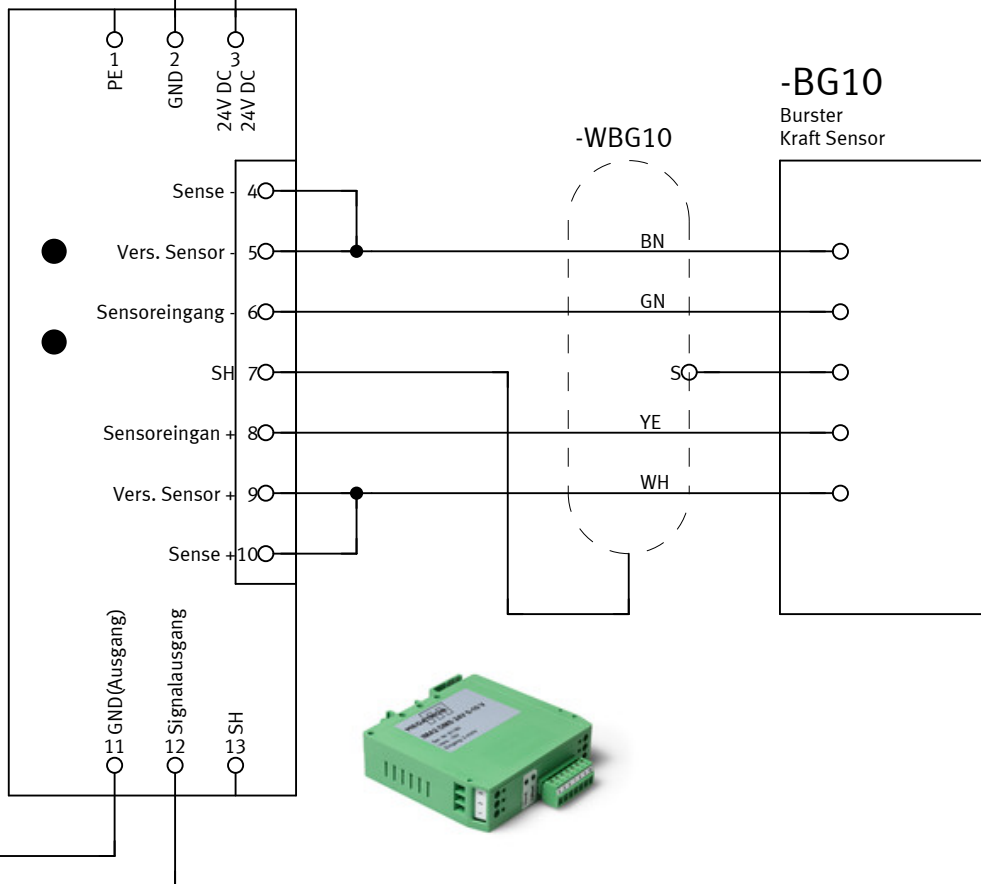
Verstärker
amplifier

7.4 / -24VK
7.4 / -OVK

KF10
MEGATRON
IMA2-DMS
MEG.#IMA2-DMS

Verstärkung
amplification

Offset
offset



Bezeichnungen der SPS:
 UEx Spannungs-Eingang Kanal x
 UAx Spannungs-Ausgang Kanal x
 IEx Strom-Eingang Kanal x
 IAx Strom-Ausgang Kanal x
 AGNDE Analogmasse der Eingänge
 AGNDA Analogmasse der Ausgänge

Labling of PLC:
 UEx voltage input port x
 UAx voltage output port x
 IEx current input port x
 IAx current output port x
 AGNDE analog ground for inputs
 AGNDA analog ground for outputs



Datum	20.02.2019
Bearb.	Schuhmacher
Erst.	Schuhmacher
Ze.Nr.	V3436.E10

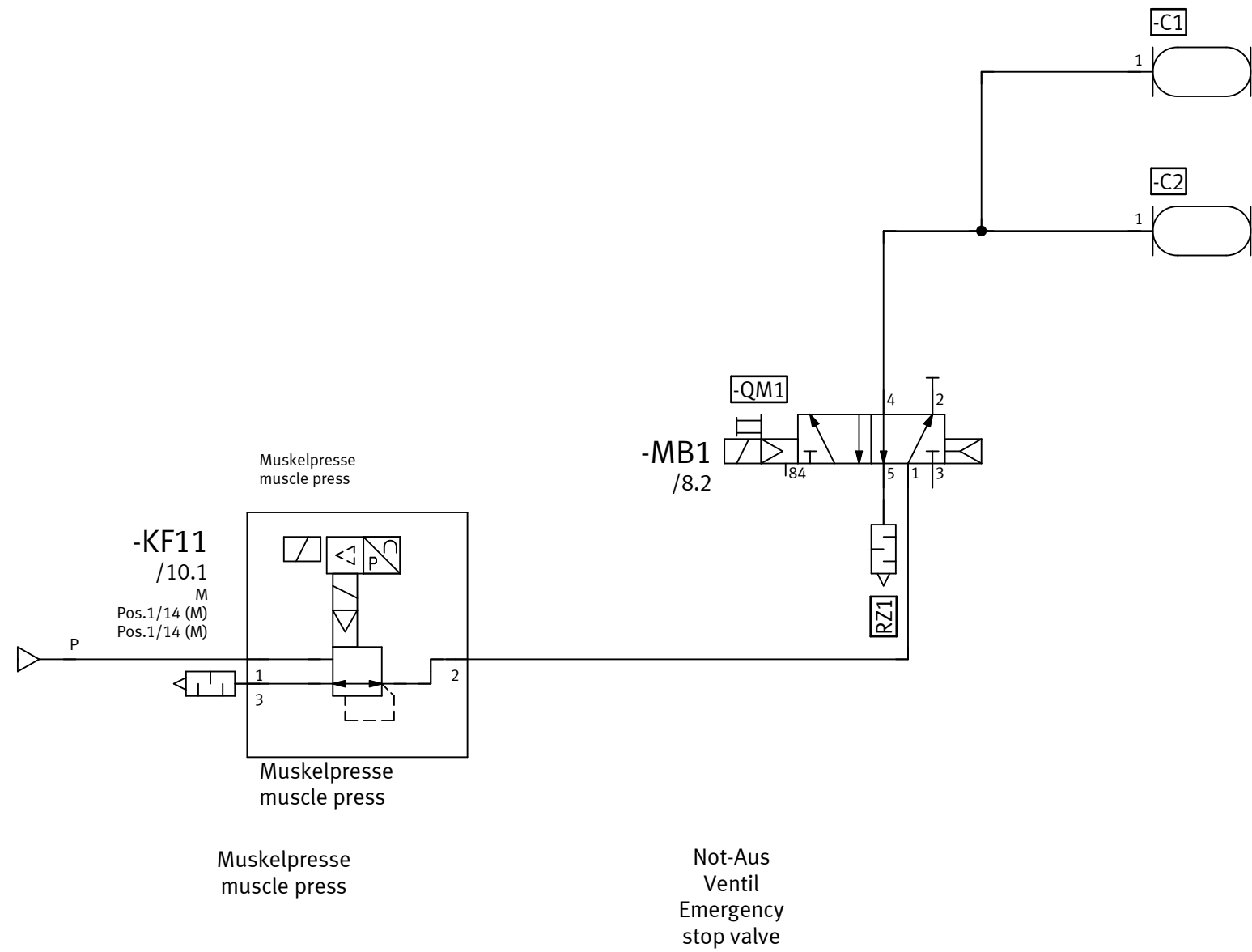
Festo Didactic SE
 Rechbergstraße 3
 D-73770 Denkendorf



Analog
analog

S-Nr.	D13015
PSP / DPJ	VN

= H	Muskelpresse	Seite 10
+ HL	Muskelpresse	von



Datum	09.07.2018
Bearb.	Schuhmacher
Erst.	Schuhmacher
Ze.Nr.	V3436.E10

Festo Didactic SE
 Rechbergstraße 3
 D-73770 Denkendorf



Verpressen Pneumatik
 pressing pneumatics

S-Nr.	D13015
PSP / DPJ	VN

= H	Muskelpresse	Seite 11
+ HL	Muskelpresse	von